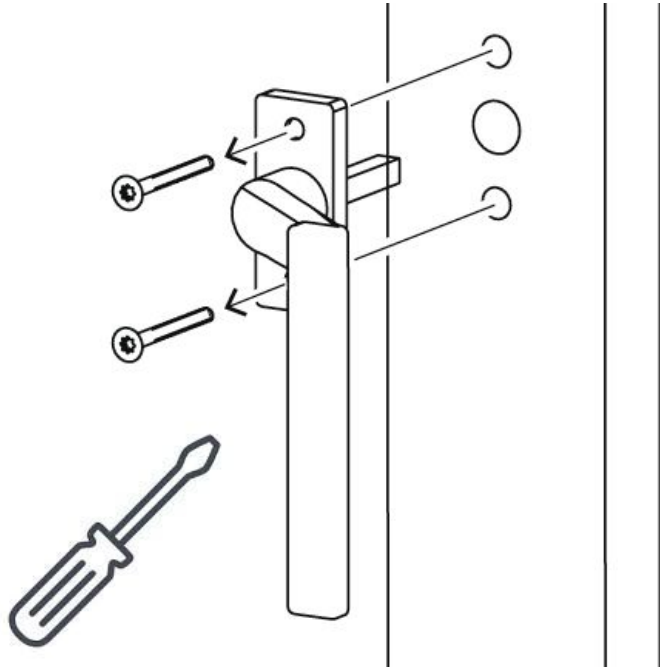


Montage manual Secuyou Smart Lock med udvendig standard greb (stifter mødes i firkant-hullet)

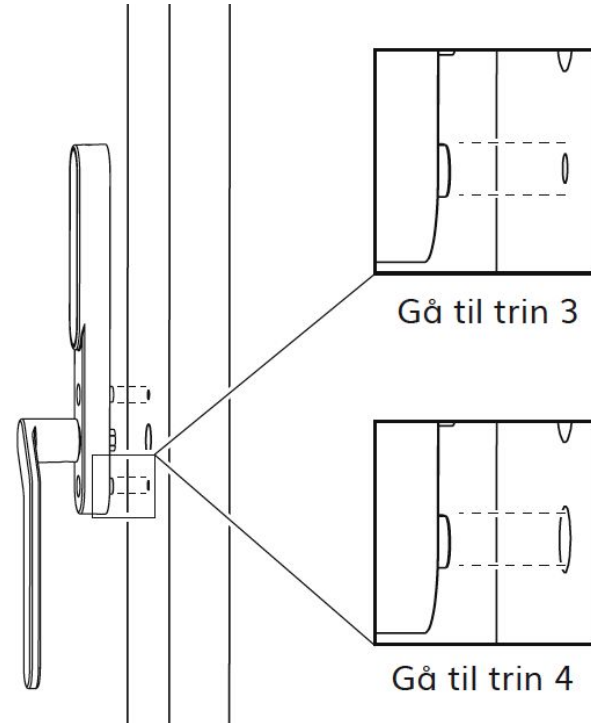
Trin 1

1. Åbn døren og sikre dig at grebet lukket helt ned.
2. Afmonter din nuværende greb.
3. Smart Lock (med elektronik) må kun installeres på den indvendige side af døren.



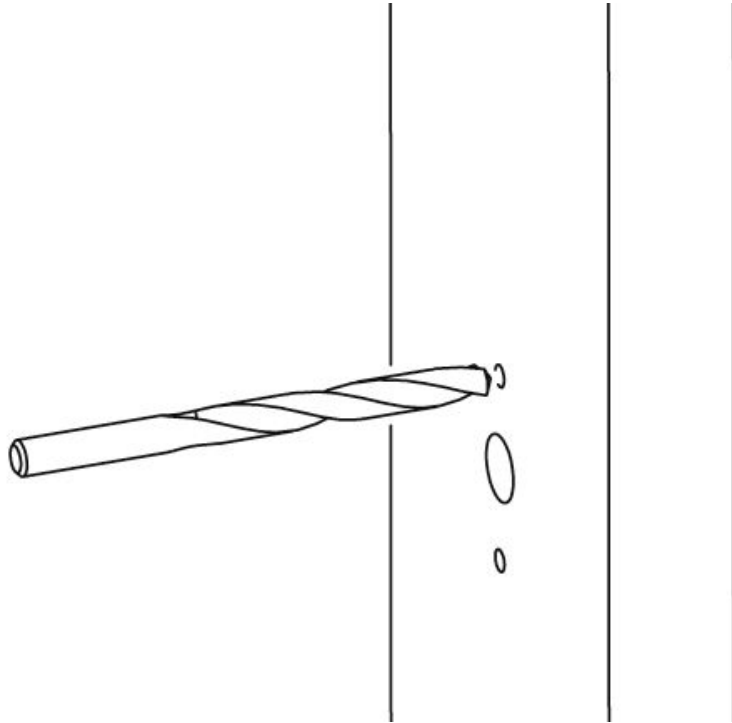
Trin 2

1. Du skal sikre at, der er plads til de to skruetårne, på bagsiden af låsen.
2. De to skruetårne skal passe ind der hvor de eksisterende skruer sad (hvis ikke gå til pkt. 3).



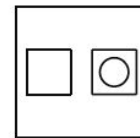
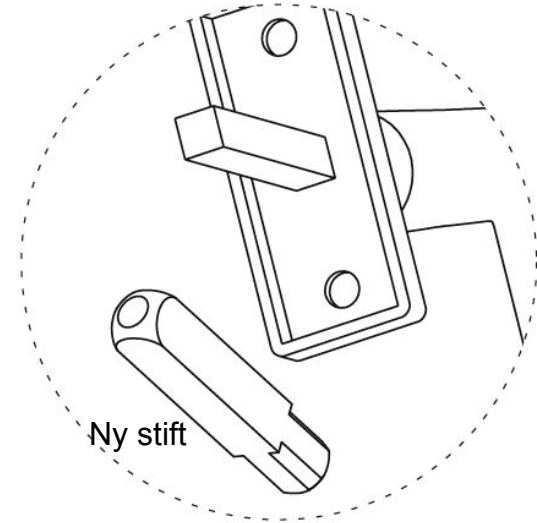
Trin 3

1. Bor to huller der hvor de eksisterende skruehuller er (anvend et 10 mm bor). Bor en dybde på max 5 mm.



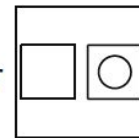
Trin 4

1. Sammenlign de nye stifter i pakken (de er 7x7 og 8x8 mm) med stiften på det greb som du har afmonteret. Stifthykkelsen skal være den samme.

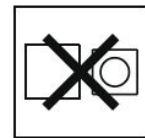


7x7 mm

Eller

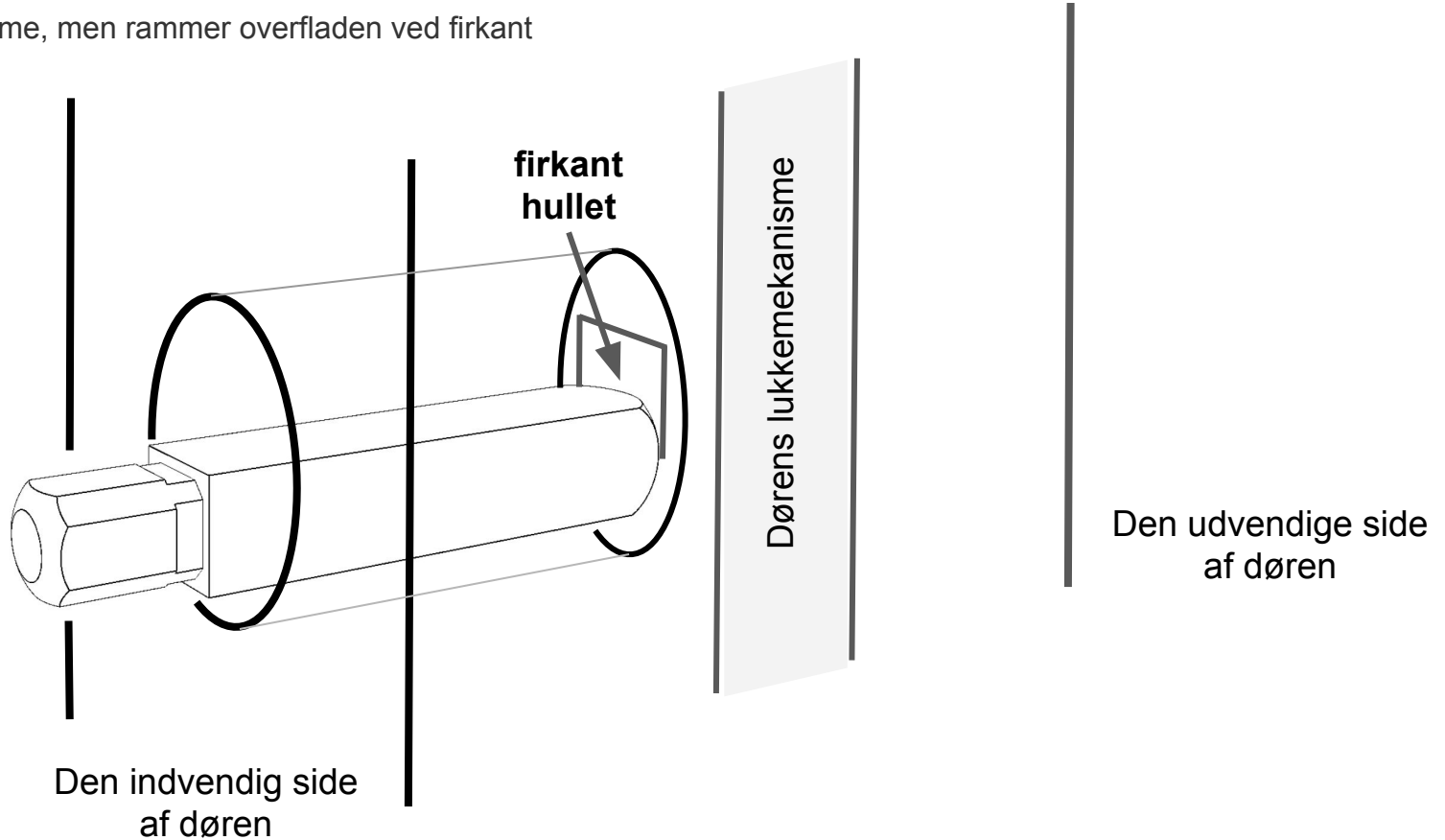


8x8 mm



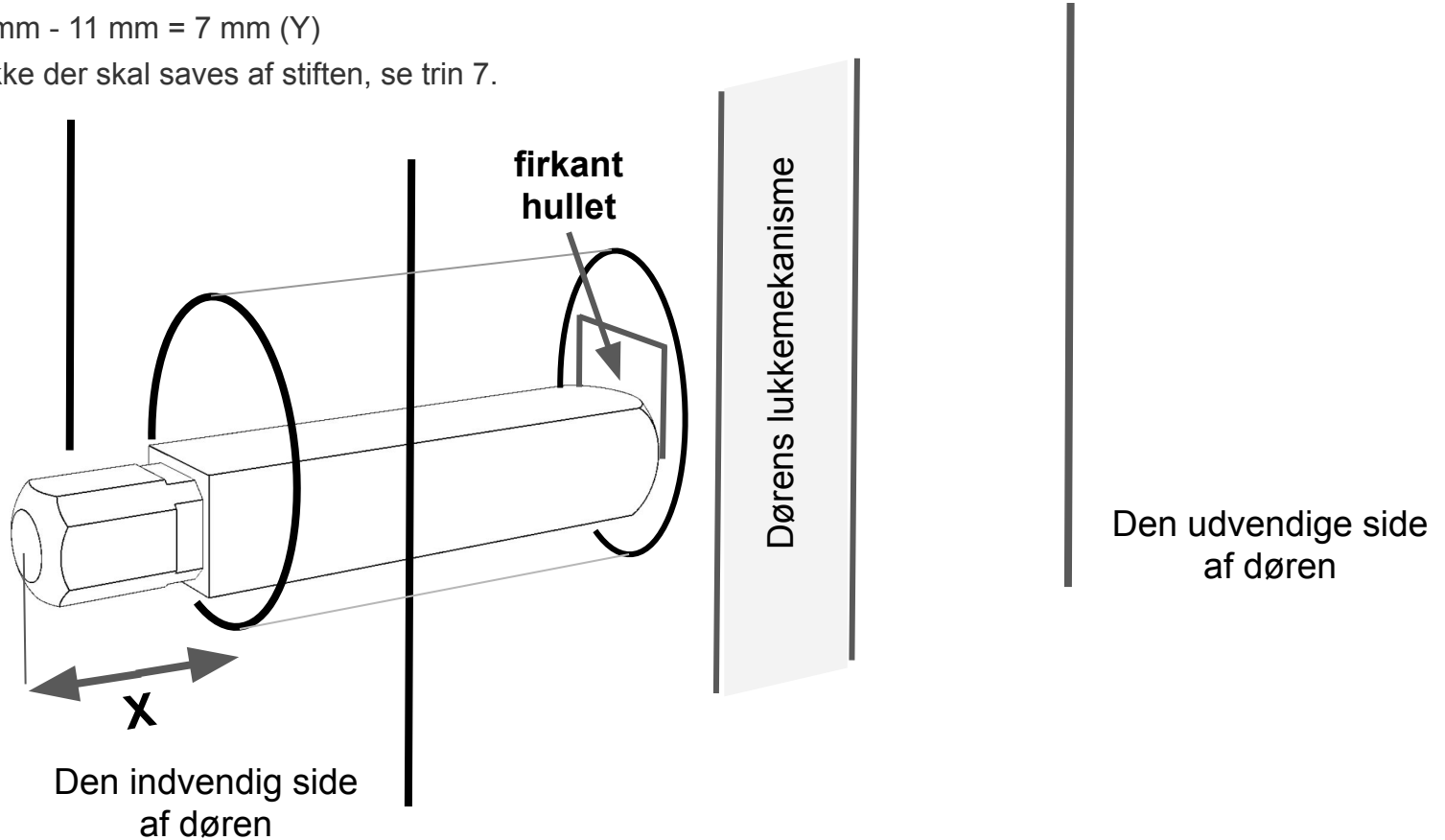
Trin 5

1. Stik stiften ind i hullet (hvor det eksisterende greb sad)
2. Sikre dig at stiften **ikke** går ind i firkant hullet, i dørens lukkemekanisme, men rammer overfladen ved firkant hullet.



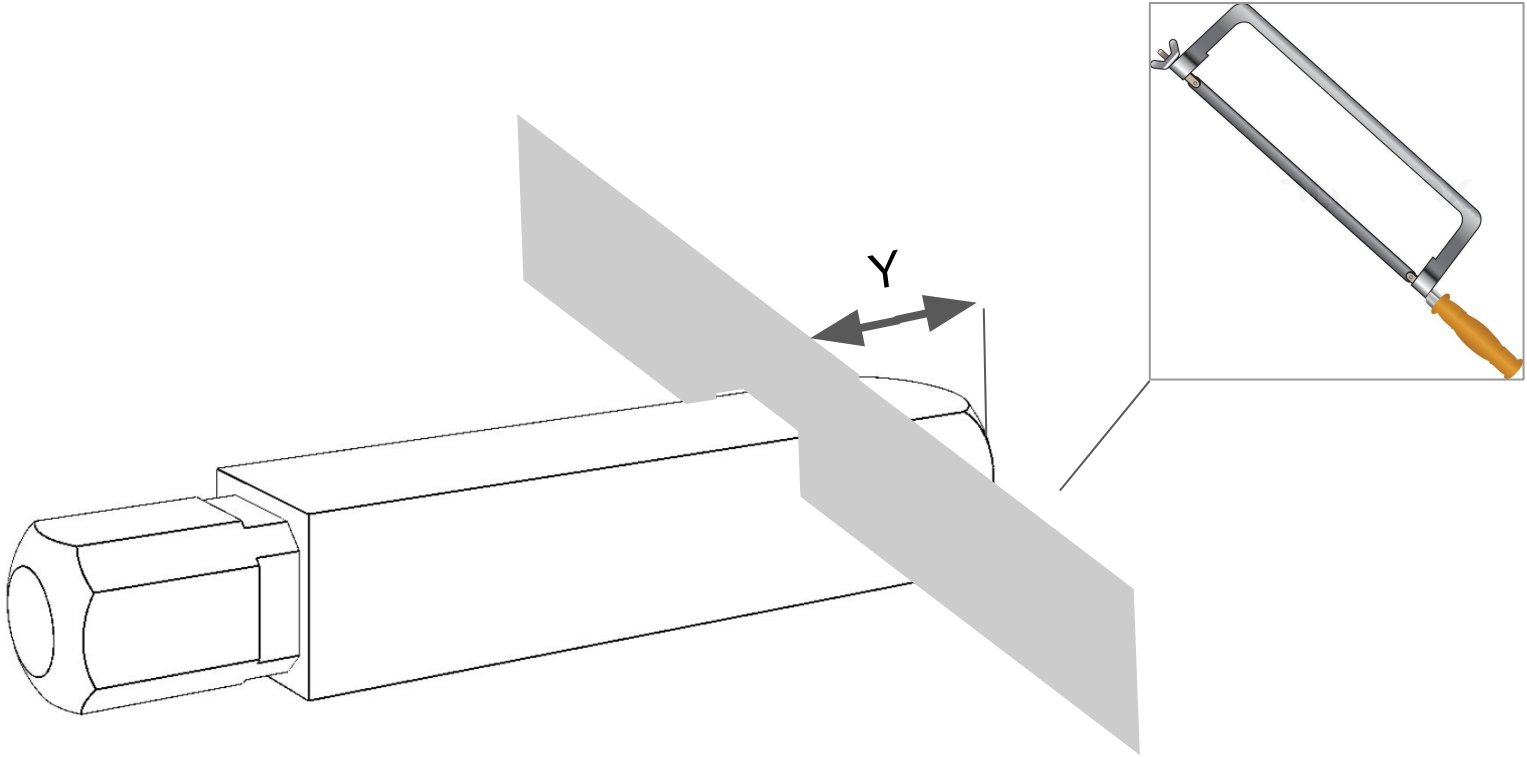
Trin 6

1. Mål afstanden X (fra dørladen til enden af stiften)
 2. Fratræk X 11 mm (som kaldes Y)
 3. F.eks $X = 18 \text{ mm} - 11 \text{ mm} = 7 \text{ mm}$ (Y)
- (Y) er det stykke der skal saves af stiften, se trin 7.



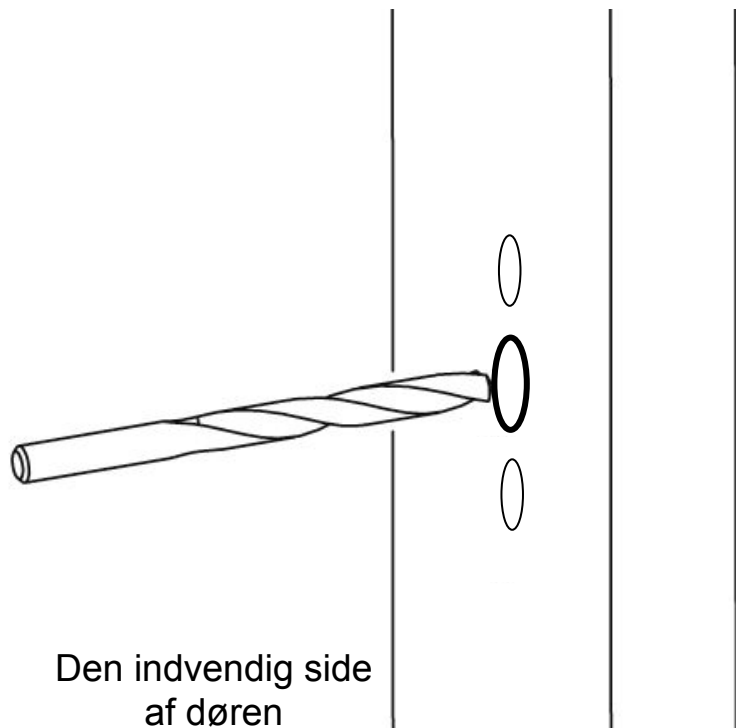
Trin 7

1. Sav det beregnede mål Y af stiften med en nedstryger



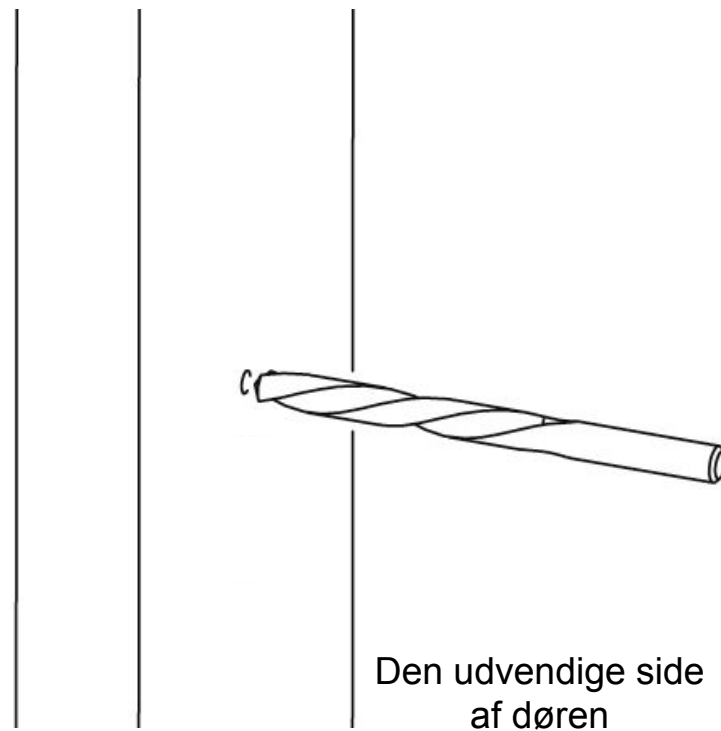
Trin 8

1. Bor forsigtigt et gennemgående hul igennem firkant hullet i lukkemekanismen.
2. Bor indefra og ud, igennem hele døren (anvend et 7 mm bor).



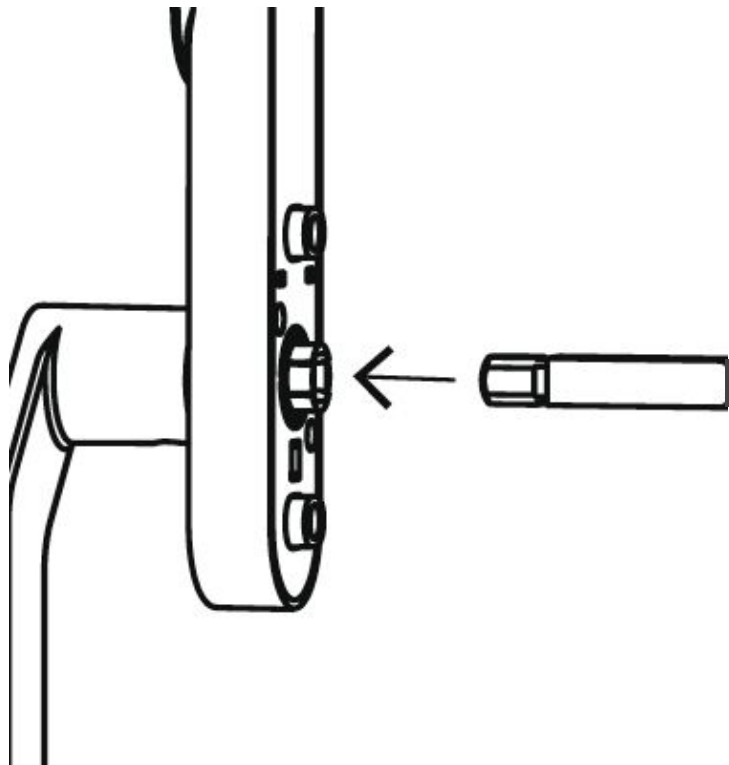
Trin 9

1. Bor forsigtigt udefra, indtil du rammer firkant hullet i lukkemekanismen (anvend et 10 mm bor)



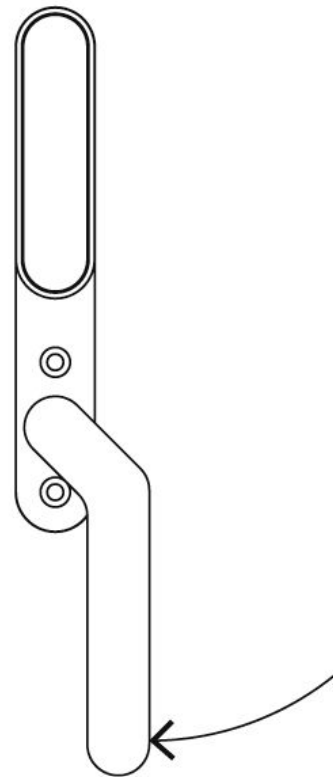
Trin 10

1. Sæt den tilpassede stift i låsen og press stiften helt i bund (du høre et klik, når stiften er helt i bund).
Det er vigtigt at stiften er helt i bund, ellers kan produktet beskadiges.



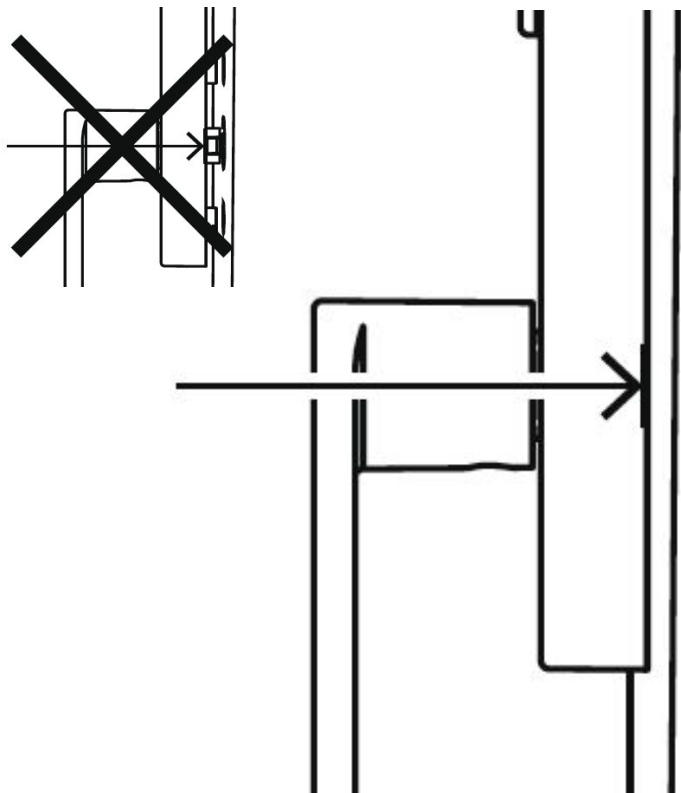
Trin 11

1. Sørg for at grebet på låsen er i lukket position.



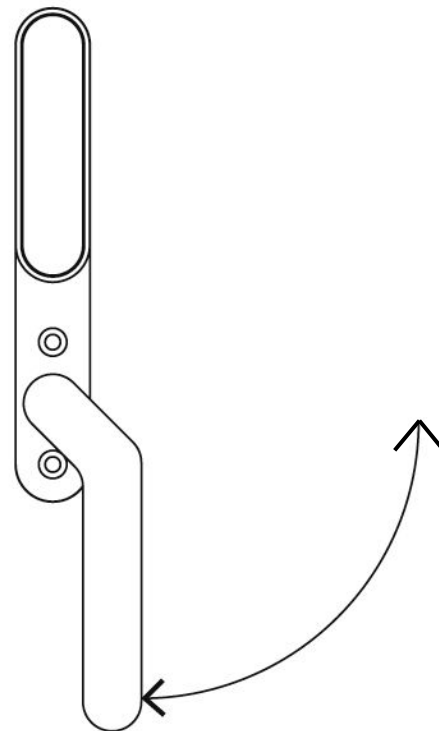
Trin 12

1. Sæt låsen på terrassedøren og sikre dig at låsen kommer helt ind til rammen.



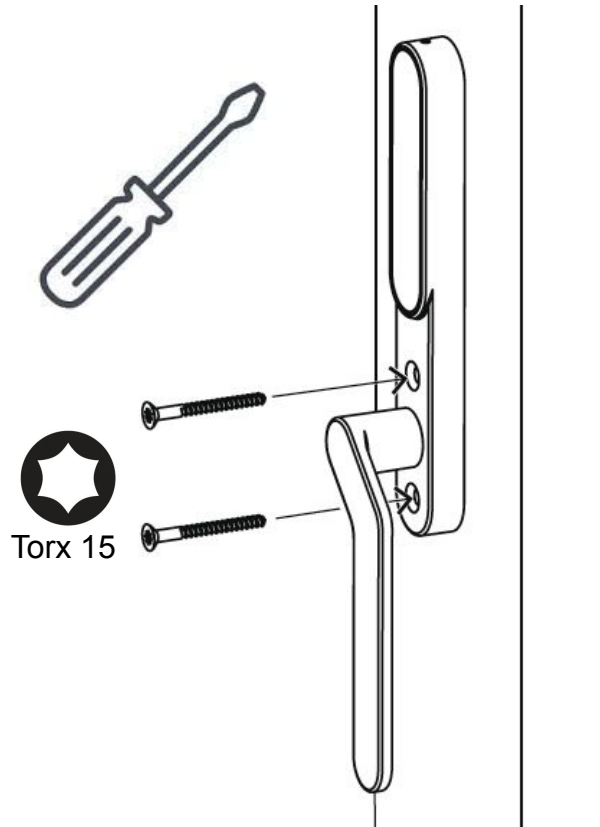
Trin 13

1. Drej grebet og sikre dig at du kan åbne og lukke terrassedøren. Gentag dette 3 gange.
2. Det kan evt. være nødvendigt, at monterer en skrue, for at kunne åbne og lukke døren (se trin 14).



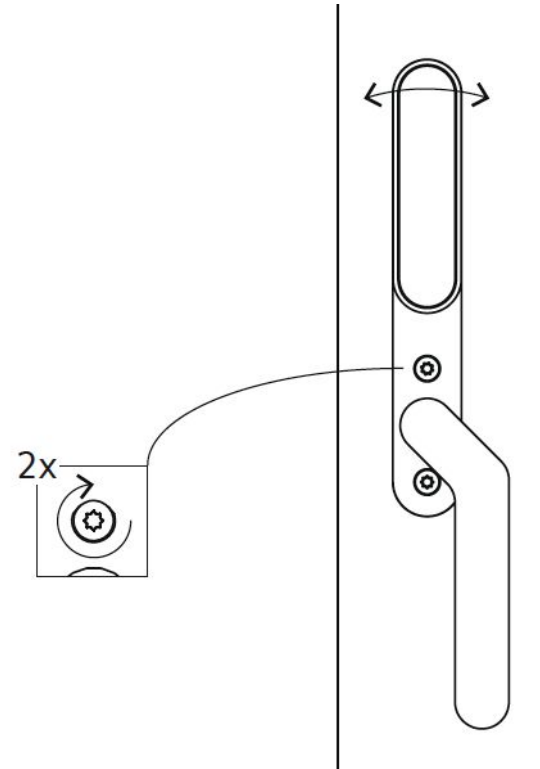
Trin 14

1. Skru de to medfølgende skruer i (stram ikke hårdt).



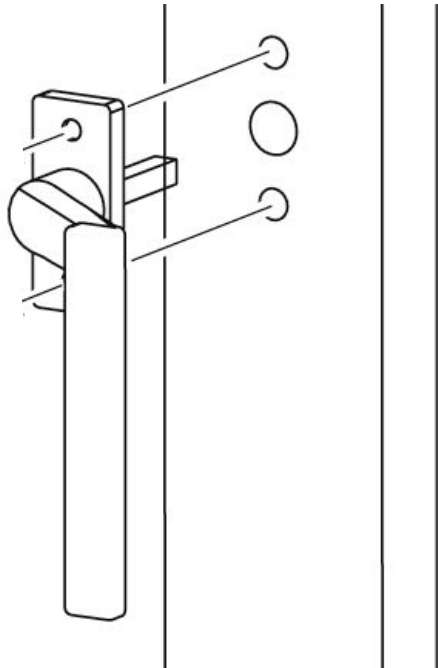
Trin 15

1. Juster låsen så den sidder pænt lige på døren.
2. Stram de 2 skruer.



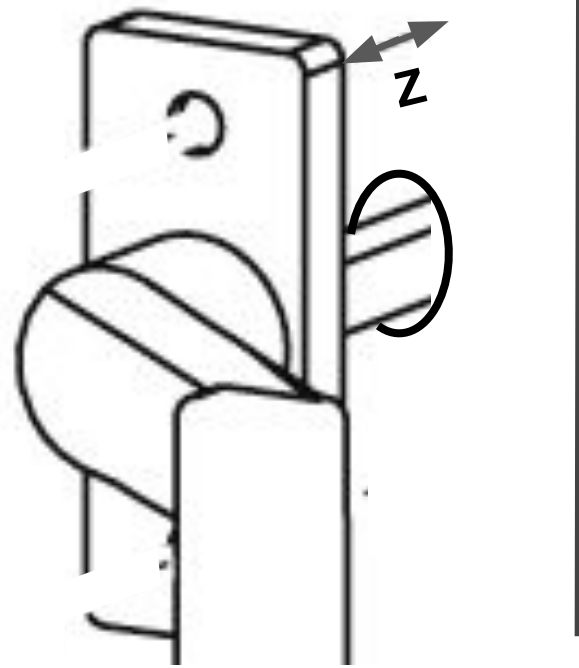
Trin 16

1. Tag det udvendige greb med stift og sæt det på døren (grebet kan ikke komme helt ind til rammen)



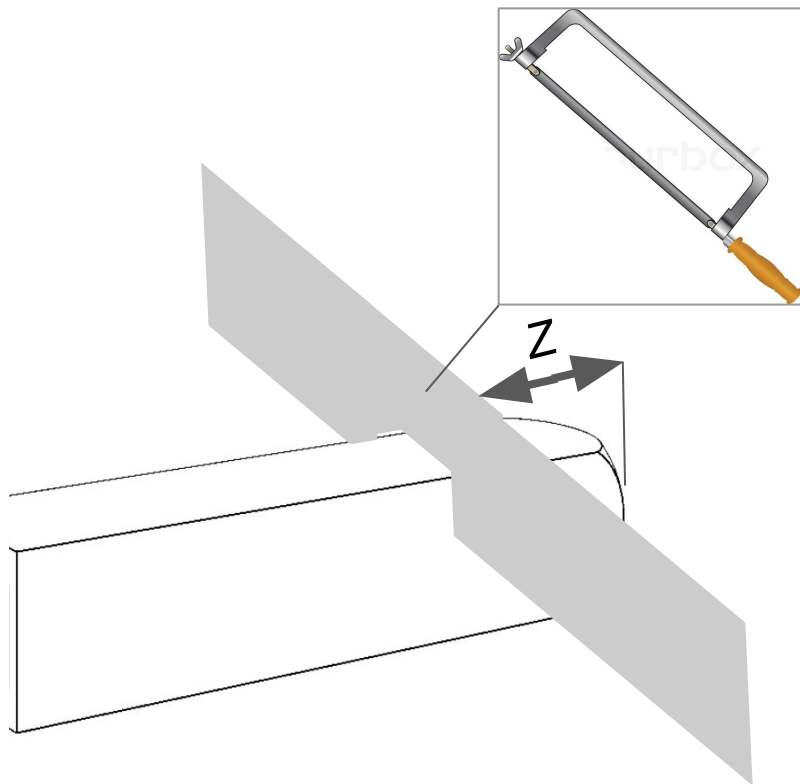
Trin 17

1. Mål afstanden Z mellem greb og døren.



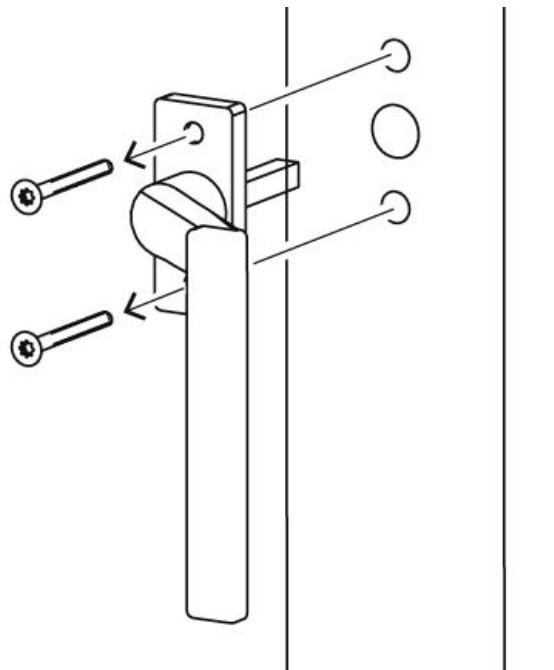
Trin 18

1. Sav målet Z af stiften med en nedstryger



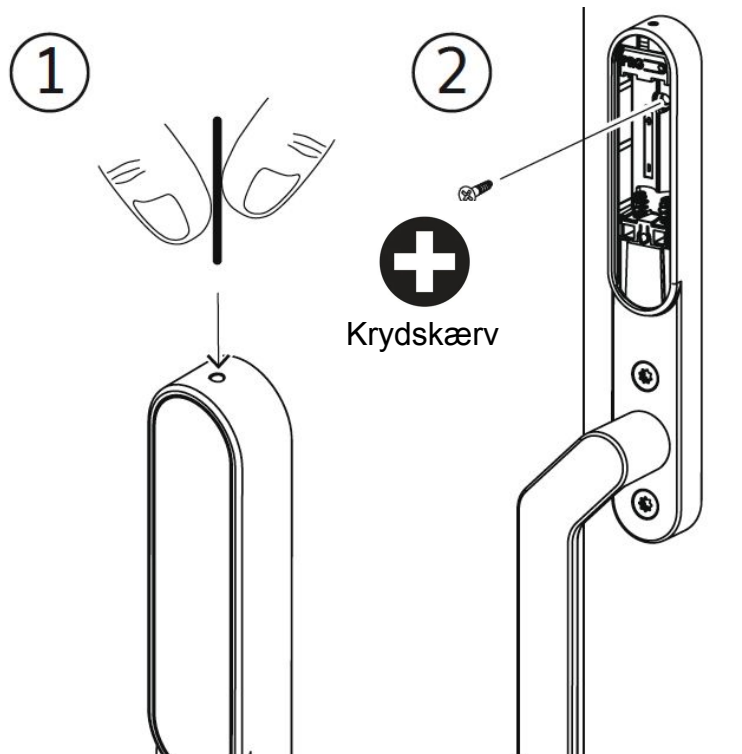
Trin 19

1. Monter grebet (anvend evt. sikringsskruer)
2. Drej grebet og sikre dig at du kan åbne og lukke terrassedøren. Gentag dette 3 gange.



Trin 20

1. Afmonter batteridæksel (du skal bruge en spids genstand) og fjern herefter batterierne.
2. Monter skruen som på billedet.



Trin 21

1. Se herefter manual for tilslutning af din smartphone.

