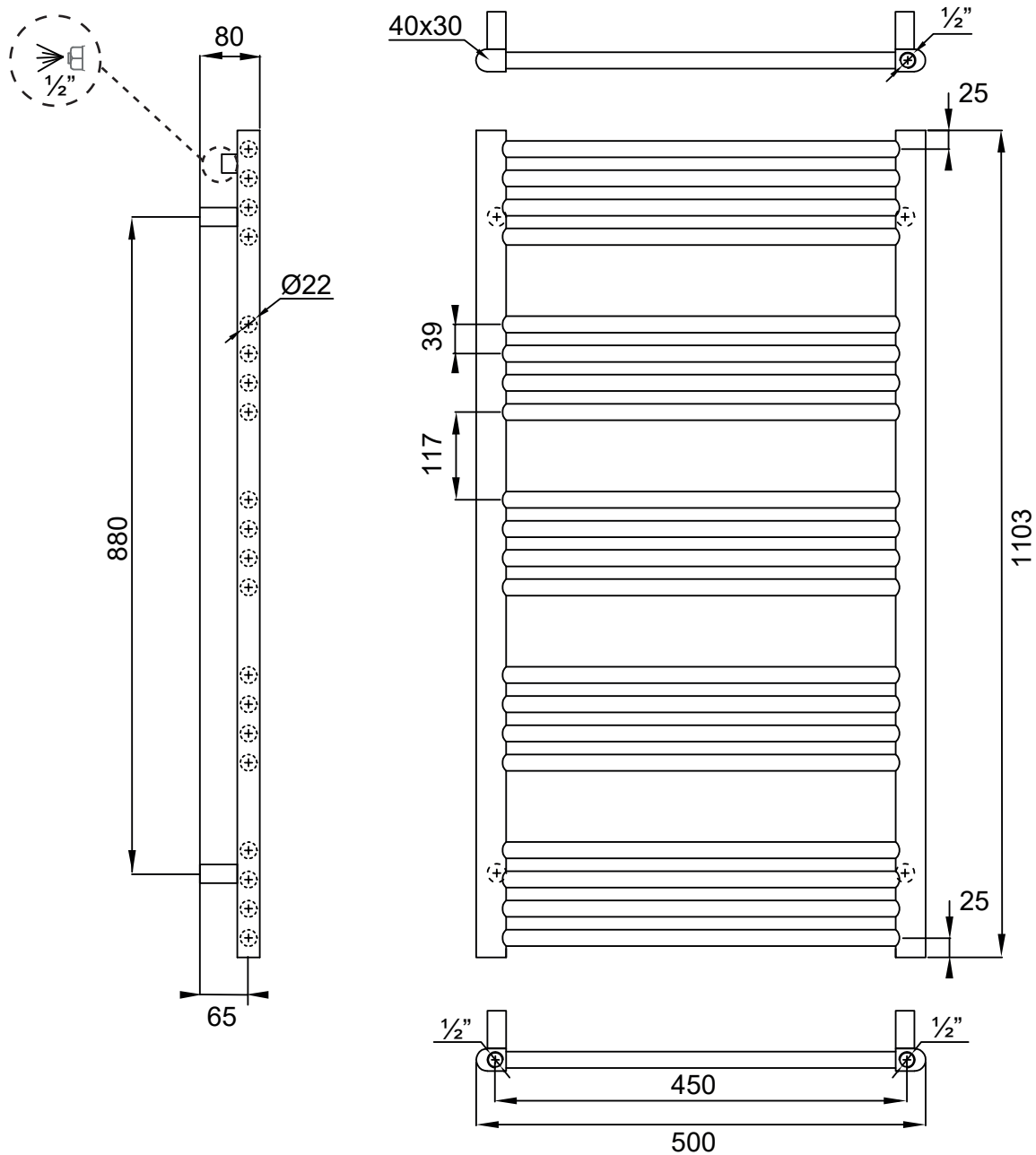


## Måltegning / Drawing / Zeichnung / Ritning

Produktidentifikation / Products identification / Kenncode / Identifikationskod:

S11050S



Byggevareforordningen nr. 305/2011 af 9. marts 2011  
 Regulation (EU) No 305/2011 of 9 March 2011  
 Verordnung (EU) Nr. 305/2011 von 9. März 2011  
 Förordning (EU) nr 305/2011 av den 9 mars 2011



Ikke til brugsvand!  
 Not for open systems!  
 Nicht für offene Wasser-System  
 Inte för VVC/tapp vatten!



Max 90° Celcius



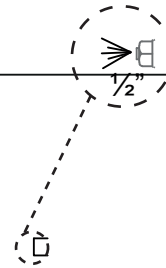
Max 8 BAR



3 x 1/2"

**Ydeevnedeklaration / Declaration of Performance / Leistungserklärung / Prestandadeklaration:**

Plan/flat/flach & lak/paint/lack: DOP-SS-001



Produktidentifikation Products identification Kenncode Identifikationskod		Nominel termisk effekt Rated thermal output Nennwärmeleistung Nominell värmeeffekt		$\Phi = K * (\Delta T/50)^n$	
		Delta 30:	Delta 50:	$K_M$	n
S11050S	=>	269	513	3,6613	1,2636
S13360S	=>	390	743	5,2933	1,2639



Byggevareforordningen nr. 305/2011 af 9. marts 2011  
Regulation (EU) No 305/2011 of 9 March 2011  
Verordnung (EU) Nr. 305/2011 von 9. März 2011  
Förordning (EU) nr 305/2011 av den 9 mars 2011



Ikke til brugsvand!  
Not for open systems!  
Nicht für offene Wasser-System  
Inte för VVC/tapp vatten!



Max 90° Celcius



Max 8 BAR

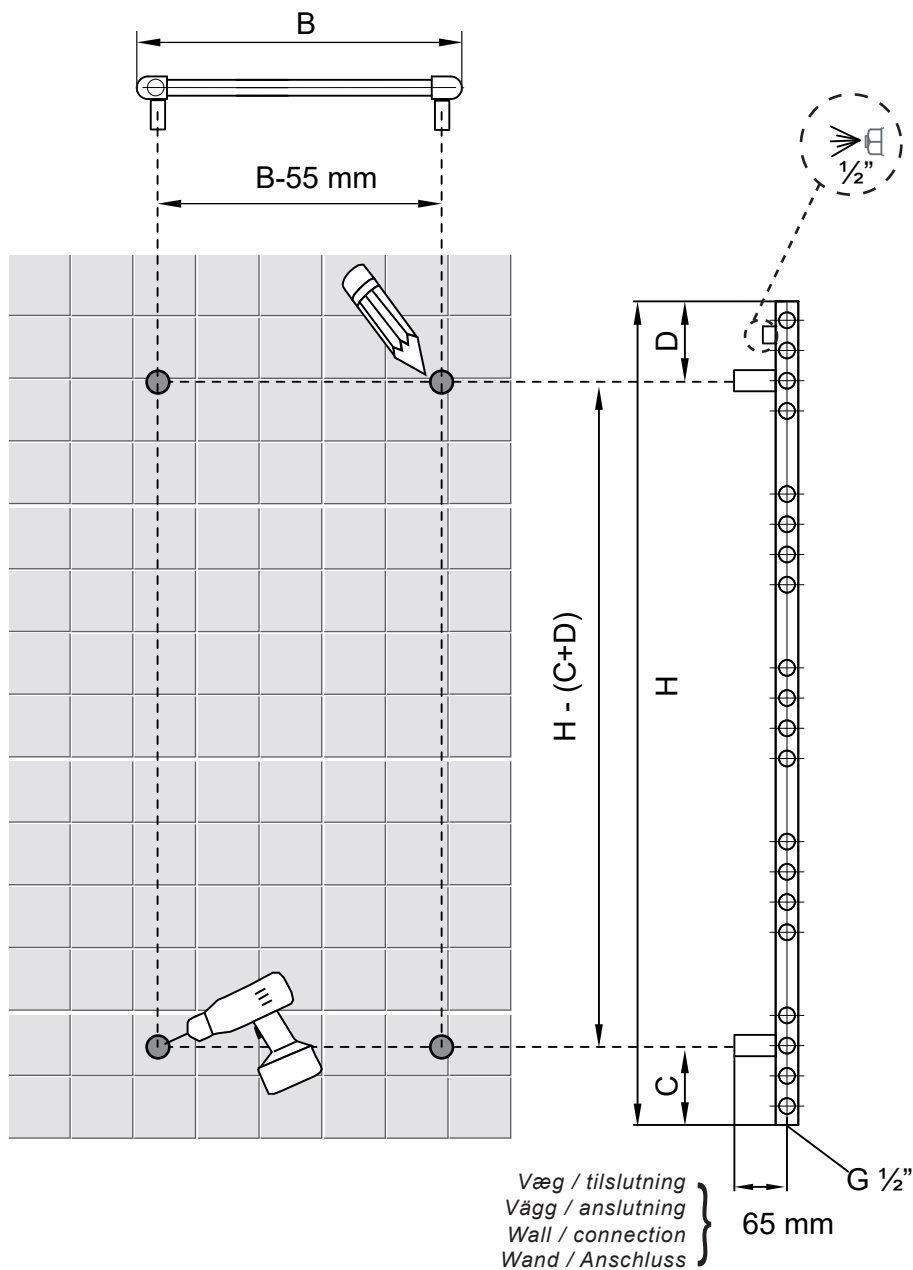


3 x 1/2"

## Montering / Mounting / Montage

Produktidentifikation / Products identification / Kenncode / Identifikationskod:

S11050S, S13360S



Byggevareforordningen nr. 305/2011 af 9. marts 2011  
 Regulation (EU) No 305/2011 of 9 March 2011  
 Verordnung (EU) Nr. 305/2011 von 9. März 2011  
 Förordning (EU) nr 305/2011 av den 9 mars 2011



Ikke til brugsvand!  
 Not for open systems!  
 Nicht für offene Wasser-System  
 Inte för VVC/tapp vatten!



Max 90° Celcius



Max 8 BAR



3 x 1/2"