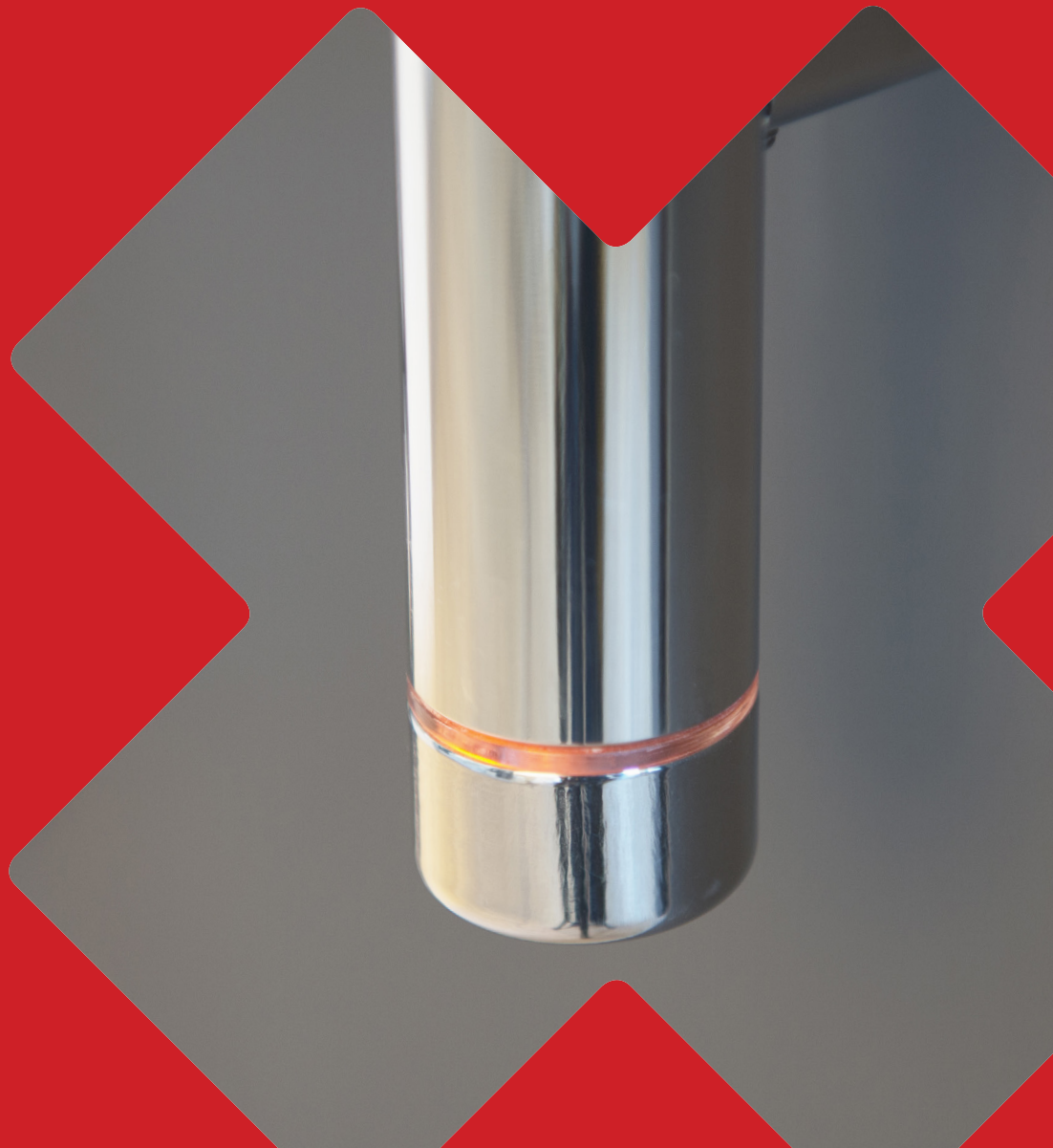


***Elektriske håndklædevarmere med
DUO regulering
Brugs- og monteringsanvisning***

DK/NO

***Elektriska handduksvärmare med
DUO-justering
Bruks- och monteringsanvisning***

SE

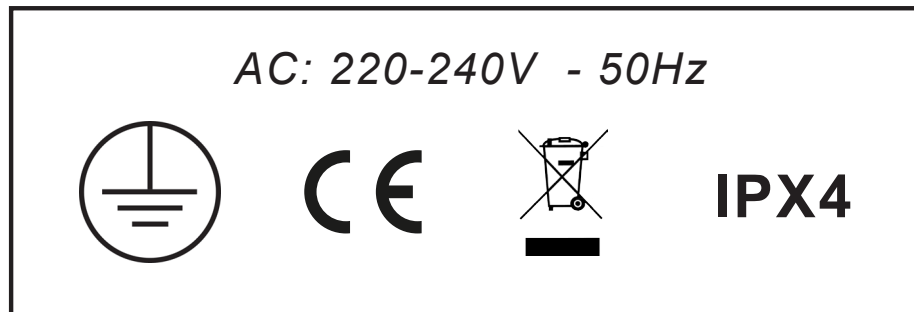




Gyldighed

Elektriske håndklædevarmere med Duo-reguleringsenhed med nedenstående vare-nr.:

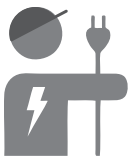
UN91PE (15Watt), UN148PE (20Watt), DU148PE(50Watt), A10050PE (120Watt), LU10050PE (60Watt), PO12050PE (120Watt)



Produktets formål og anvendelse

- Produktet er fremstillet til tørring af tekstiler, rengjort i vand og almindelige vaskemidler til privat brug.
- Produktet er fremstillet til brug i private hjem.
- Produktet må ikke anvendes til andre formål.

Sikkerhedsoplysninger



- Tilslutning af strøm må først ske efter endt installering.
- Under forudsætning af, at det medfølgende kabel med stikprop anvendes uden modificering og tilsluttes et lovligt etableret stik, må produktet tilsluttes af enhver jf. de på tilslutningstidspunktet gældende retningslinier og lovgivning for tilslutning af elprodukter i private hjem.
- Kun en autoriseret elektriker må tilslutte produktet, hvis det medfølgende kabel eller stik modificeres og kun hvis tilslutning overholder lovgivningen på det givne installationssted.
- Hvis kablet modificeres og tilsluttes uden stikprop, SKAL der forefindes en 2-polet afbryder, med en kontaktafstand på minimum 3mm.
- Kun en autoriseret elektriker må foretage ændringer eller reparation på kabel og stik.
- Produktet er godkendt i IP-klasse 54. Hvis kabel eller stik modificeres, er installatøren ansvarlig for, at den konkrete tilslutning er lovlig på det pågældende sted.
- Det er ikke tilladt fuldstændigt at tildække produktet.
- Ved beskadigelse af produktet, skal man straks frakoble strømforsyningen ved at tage stikket ud eller afbryde strømforsyningen via den eksterne 2-polede afbryder. Undlad at benytte produktet yderligere.

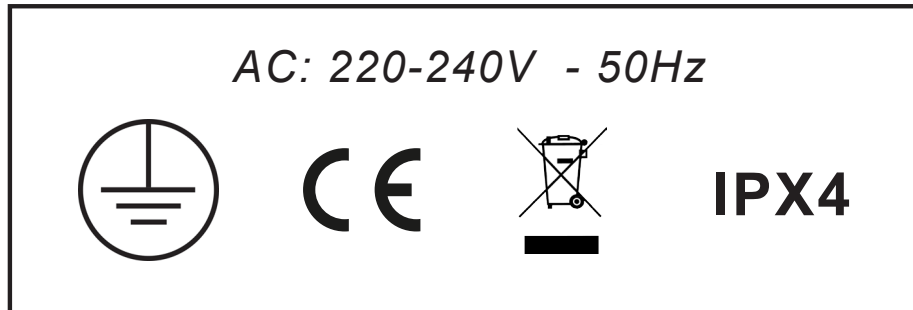
Ifølge EN60335 skal det fremgå at:

Dette apparat kan benyttes af børn i alderen fra 8 år og derover og personer med nedsatte fysiske, sensoriske eller mentale evner eller mangel på erfaring og viden, hvis de bliver overvåget eller er blevet vejledt om brug af apparatet på en sikker måde og forstår farerne involveret. Børn må ikke lege med apparatet. Rengøring og vedligeholdelse må ikke foretages af børn uden opsyn.

Giltighet

Elektriska handdukstorkar med Duo-justering med nedanstående produktnummer:

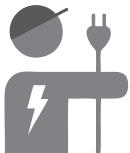
UN91PE (15Watt), UN148PE (20Watt), DU148PE(50Watt), A10050PE (120Watt), LU10050PE (60Watt), PO12050PE (120Watt)



Produktens ändamål och användning

- Produkten är endast avsedd att torka textilier tvättade med vatten och vanligt tvättmedel.
- Produkten är endast avsedd för användning i privata hem.
- Produkten får inte användas för andra ändamål.

Säkerhetsföreskrifter



- El-anslutning får ske först när montering av produkten är gjord.
- Under förutsättning att medföljande kabel med stickkontakt används och ansluts, utan modifiering, till ett godkänt eluttag, får produkten anslutas av alla enligt, de vid tidpunkten för anslutning, gällande riktlinjer och lagstiftning för anslutning av elprodukter i privata hem.
- Endast en behörig elinstallatör får ansluta produkten om medföljande kabel eller stickkontakt modifieras och endast om anslutningen följer gällande lagstiftning på aktuell installationsplats.
- Om kabeln modifieras och ansluts utan stickkontakt (dold anslutning), SKA det finnas en 2-polig brytare med ett kontaktavstånd på minst 3 mm.
- Endast en behörig elinstallatör får utföra ändringar eller reparation på kabel och kontakt.
- Produkten är godkänd enligt IP-klass X4. Om kabel eller kontakt modifieras är elinstallatören ansvarig för att anslutningen är laglig på aktuell installationsplats.
- Det är inte tillåtet att helt övertäcka produkten.
- Vid skador på produkten ska strömmen omedelbart brytas genom att kontakten dras ur eller genom att strömmen bryts vid den externa 2-poliga brytaren. Undvik att använda produkten ytterligare.

Enligt EN60335 ska det framgå att:

Denna produkt kan användas av barn från 8 år och av personer med nedsatta fysiska, sensoriska eller mentala förmågor eller brist på erfarenhet och kunskap, om det sker under kontrollerade former eller om de har fått information om hur produkten ska användas på ett säkert sätt och förstår de risker som användning medför. Barn får inte leka med produkten. Rengöring och underhåll får inte utföras av barn utan tillsyn.

Monteringsanvisning

OBS!

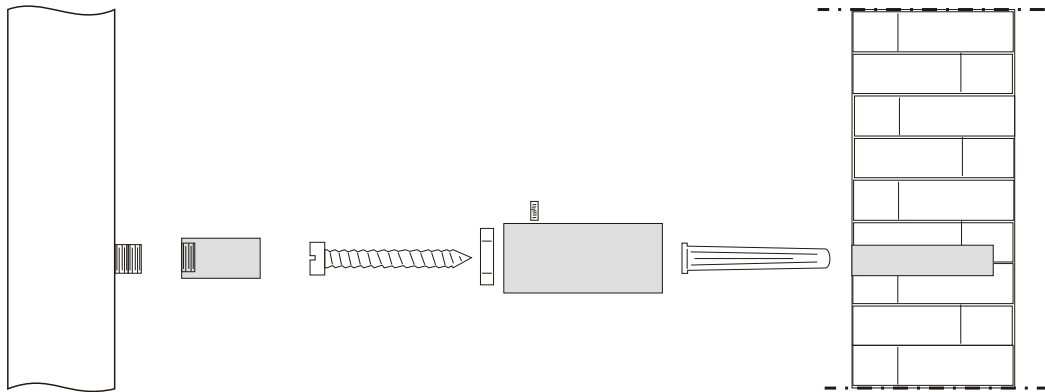
(DK/NO) Medleverede vægskruer og rawplugs er ikke nødvendigvis egnede til det konkrete installationssted. Benyt altid skruer og rawplugs egnede til netop din væg!

OBS!

(SE) Med-levererade skruvar och pluggar är kanske inte lämpliga för aktuell installationsplats. Använd alltid skruvar och pluggar som är lämpliga för den vägg där produkten ska monteras!

(DK/NO) Øverste beslag

(SE) Övre väggfäste

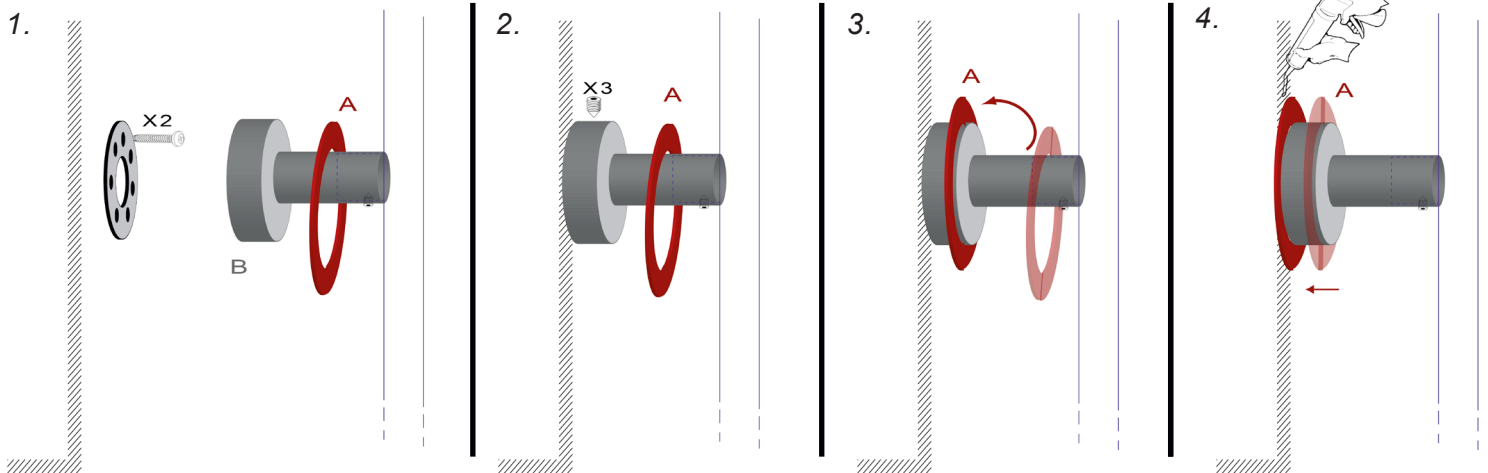


(DK/NO)

Montering af nederste beslag uden strøm-kabel

(SE)

Montering av nedre väggfäste utan kabel och stickkontakt



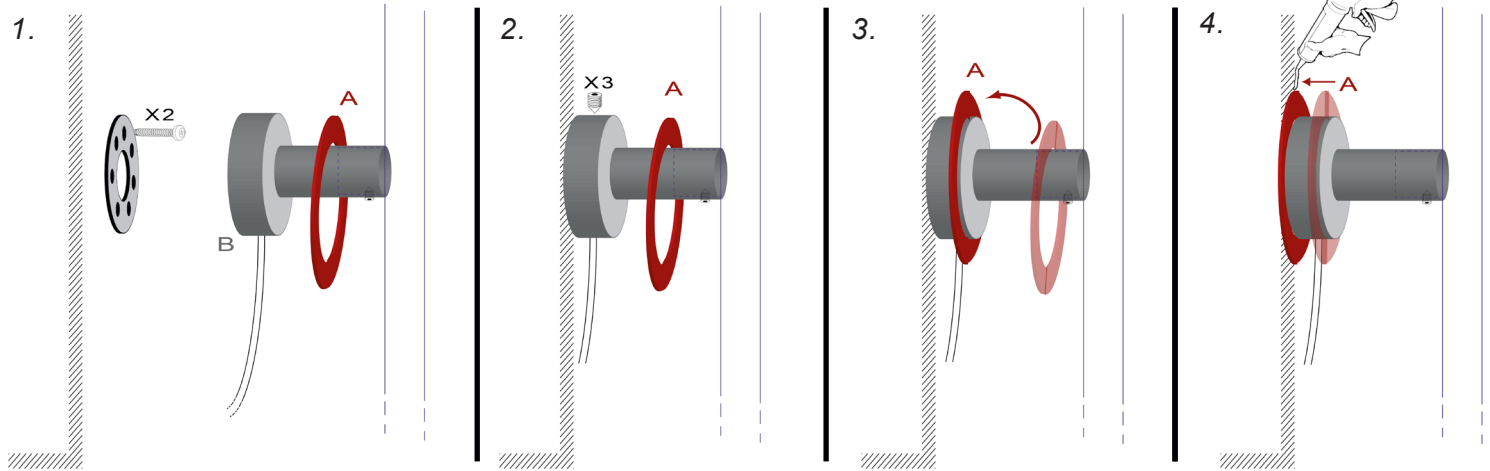
(DK/NO)

- Den løse roset A (Ø85mm) benyttes, hvis B (Ø65mm) ikke dækker evt. hul i væggen (ikke obligatorisk).

(SE)

Den lösa bricken A (Ø85mm) används om B (Ø65mm) inte täcker ev. hål i väggen (inte obligatorisk).

Montering af nederste beslag monteret med synligt kabel til stik



Montering av nedersta fästena monterat med utenpåliggande kabel och stickpropp.

- Den løse roset A (Ø85mm) benyttes, hvis B (Ø65mm) ikke dækker evt. hul i væggen (ikke obligatorisk).
- Den lösa brickan A (Ø85mm) används om B (Ø65mm) inte täcker ev. hål i väggen (inte obligatorisk).

DK/NO

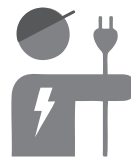
Skjult tilslutning



Må kun udføres af autoriseret elektriker. Ved alt elarbejde på produktet skal strømmen afbrydes!

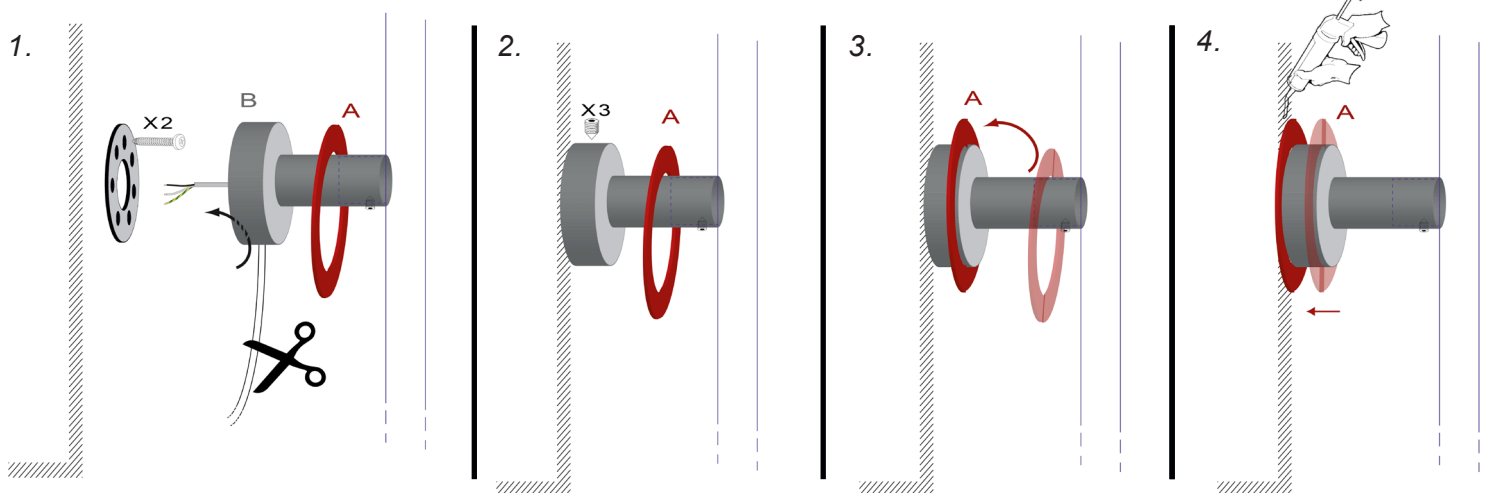
SE

Skjult anslutning



Får endast utföras av behörig elinstallatör. Vid alla elarbeten på produkten måste inkommande spänning brytas!

Montering af nederste beslag med tilslutning i væg.



DK/NO

- Den løse roset A (Ø85mm) benyttes, hvis B (Ø65mm) ikke dækker evt. hul i væggen (ikke obligatorisk).

SE

- Den lösa brickan A (Ø85mm) används om B (Ø65mm) inte täcker ev. hål i väggen (inte obligatorisk).

Brugsanvisning

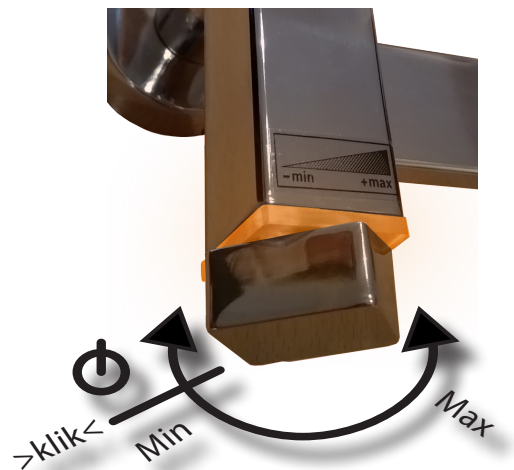
1. Drej reguleringsgrebet mod højre for at tænde og øge varmen på håndklædevarmeren.
2. Drej reguleringsgrebet mod venstre for at sænke eller slukke for varmen på håndklædevarmeren.
3. Reguleringsgrebet afgiver en kliklyd, når der tændes eller slukkes helt.
4. Reguleringen er trinløs og øger eller mindsker strømforbruget. Overfladetemperaturen på håndklæderadiatoren stiger eller falder hermed. Maximal overfladetemperatur er 45°C +/- 5°C.



Vedligehold

Det bør jævnligt tilses, at alle samlinger/beslag er intakte, og at der ikke er opstået synlig beskadigelse af produktet. Husk at slå strømforsyningen fra, før produktet inspiceres for brud.

OBS! Elektrisk arbejde må kun udføres af en autoriseret elektriker. Ved alt elarbejde med produktet skal den indkomne strøm afbrydes.



Rengøring

Aftørres med tør fnugfri klud.



Dette produkt er i overensstemmelse med relevante EU-reguleringer. CE-mærket er sat på i 2016.



WEEE

Dette produkt er underlagt ”Bekendtgørelse om at bringe elektrisk og elektronisk udstyr i omsætning samt håndtering af affald af elektrisk og elektronisk udstyr”.

Kriss AS er i Danmark tilmeldt PDA-SYSTEM som leverandør af elprodukter til private husholdninger, og er medlem af ELRETUR.

Produktet skal bortskaffes som et elektronisk husholdningsapparat.

Bruksanvisning

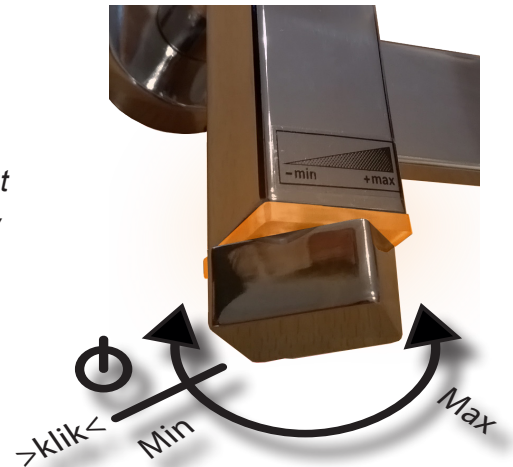
1. Vrid justeringsvredet mot höger för att slå på och höja temperaturen på handdukstorkan.
2. Vrid justeringsvredet mot vänster för att sänka temperaturen eller slå av handdukstorkan.
3. Justeringsvredet avger ett klickljud när handdukstorken slås på eller av.
4. Justeringen är steglös och ökar eller minskar strömförbrukningen. Temperaturen på handdukstorkens yta höjs och sänks motsvarande. Maximal temperatur på handdukstorkens yta är 45°C +/- 5°C.



Underhåll

Kontrollera regelbundet att alla skarvar/fäster är intakta och att det inte finns synliga skador på produkten. Kom ihåg att slå av strömmen innan du kontrollerar om produkten har skador.

OBS! Elarbete får endast utföras av behörig elinstallatör. Vid alla elarbeten på produkten måste inkommande spänning brytas.



Rengöring

Avtorkas med torr, luddfri trasa.



Denna produkt är i enlighet med relevanta EU-regler.
CE-märkningen sätts på i 2016.



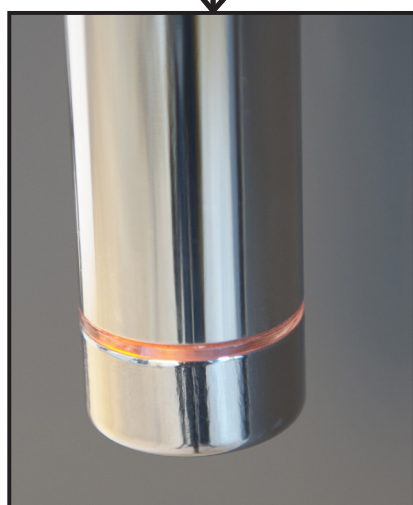
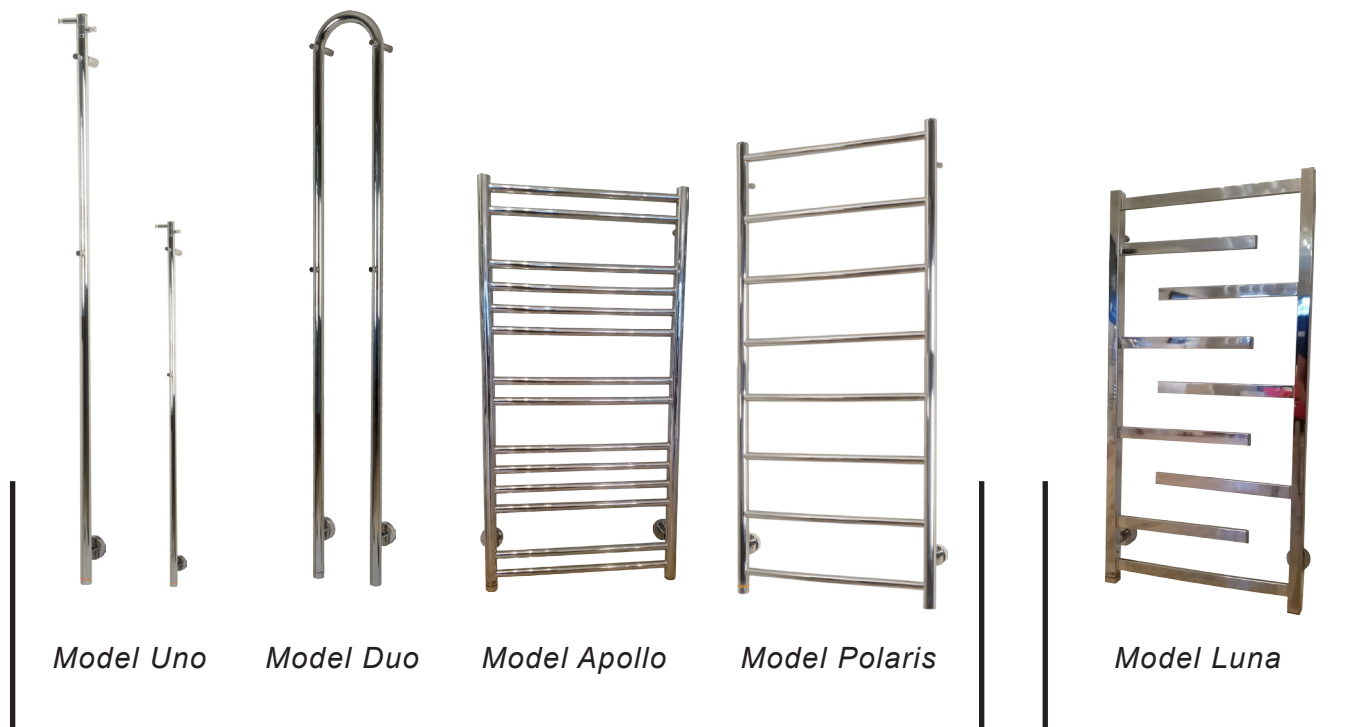
WEEE

Denna produkt omfattas av "europaparlamentets och rådets direktiv om avfall som utgörs av eller innehåller elektrisk och elektronisk utrustning".

Kriss AS är i Danmark anslutna till PDA-SYSTEMET som leverantör av elprodukter till privata hushåll och är medlem av ELRETUR.

Produkten måste avfallshanteras som en hushållsapparat.

Følgende produkter er omfattet af nærværende dokument:
Följande produkter omfattas av detta dokument:



✦ KRISS A.S.

Ambolten 21
6000 Kolding
Danmark

+45 76333933
@ kriss@kriss.dk
www.kriss.dk