



PBD SE 0822-3
UKV
639282

Utjämningskärn
UKV

2

Utjämningskärn / Arbetstank för anslutning till värmepumpssystem.

- Volymutvidgning
- Flödeshöjare
- Eliminering av värmeknäppningar

Princip

UKV finns i fyra olika volymer: 100, 200, 300 och 500 liter.

UKV 100 består av ett stålkärn med isolering av polyuretan. Ytterhöljet är utfört i vit, pulverlackerad stålplåt med gavlarna av slagtålig plast.

UKV 200, 300 och 500 består av ett stålkärn med isolering av EPS (miljövänlig cellplast). Ytterhöljet består av vit plast.

UKV har många användningsområden.

- Volymutvidgning:

I värmepumpssystem behövs ca. 20 l/kW och många värmepumpssystem har inte denna volym. För att undvika driftproblem utökas då volymen med en UKV. - Flödeshöjare:

Om värmeflödet kan strypas okontrollerat monteras en UKV som mellantank. Detta medför ett säkert flöde för värmepumpen, samt möjliggör ett högt flöde till värmesystemet.

- Eliminering av värmeknäppningar:

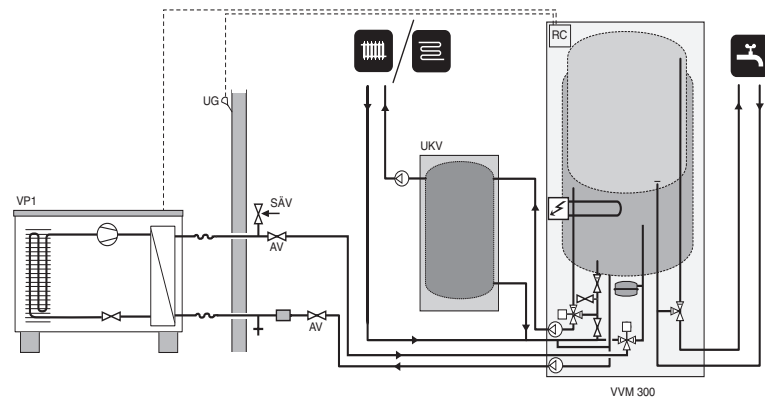
I vissa installationer uppstår sk. värmeknäppningar till följd av rörelser vid temperaturförändringar. För att eliminera tillfälliga temperaturförändringar monteras en UKV efter värmeanläggningen.

Installation

UKV är enkel att installera. Alla röranslutningar är lättåtkomliga. UKV 100 är vägghängd medan UKV 200, 300 och 500 är golvmöbler med justerbara fötter.

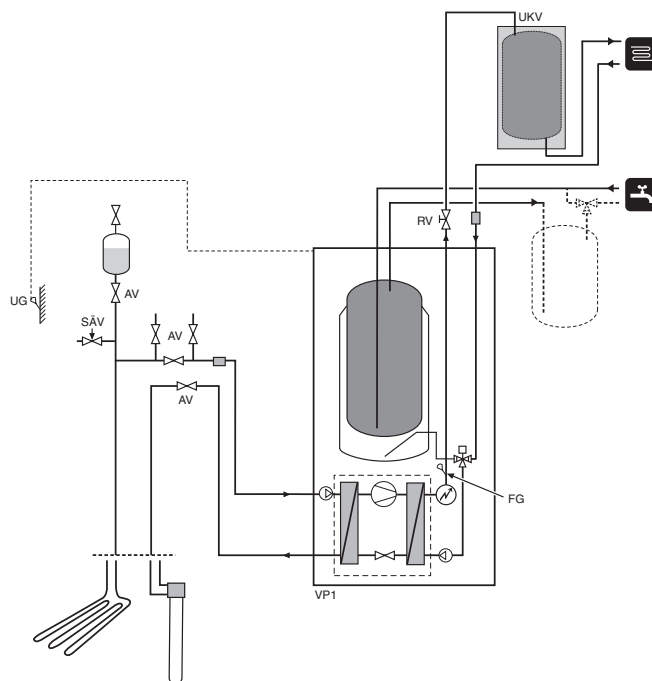


Eliminering av värmeknäckningar samt volym- och flödeshöjare



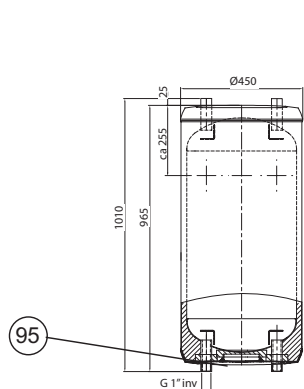
I de fall då systemvolymen i radiatorkretsen är under 20 l/kW (värmepumpseffekt vid 7/45°C) och/eller radiatorflödet stryps okontrollerat installeras en UKV-tank som volym- och flödesförhöjare.

Eliminering av värmeknäckningar

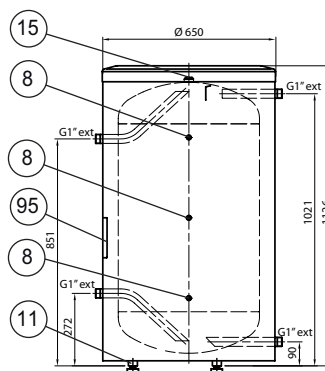


För att eliminera värmeknäckningar i värmesystemet installeras en UKV-tank.

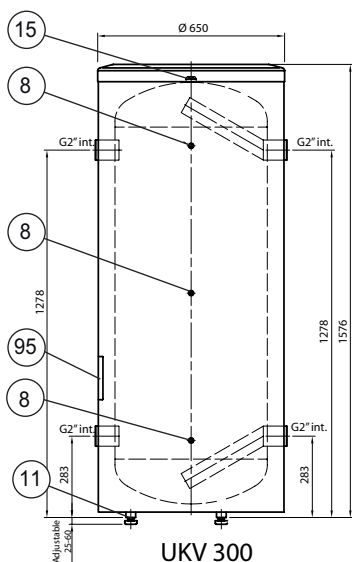
Måttskiss



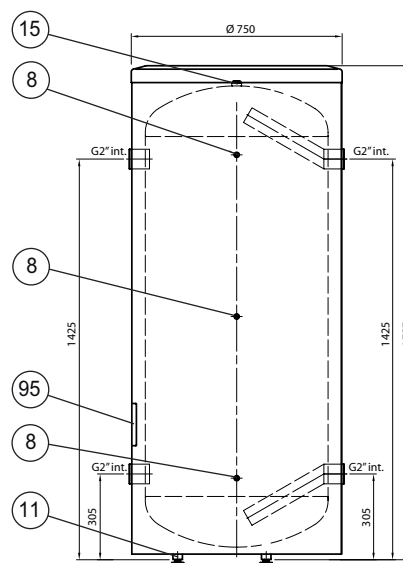
UKV 100



UKV 200



UKV 300



UKV 500

Komponentlista

- 8 Dykrör Ø 9,5
- 11 Justerbara fötter
- 15 Avluftningsanslutning
- 95 Data-skylt

Tekniska data

Produkt		UKV 100	UKV 200	UKV 300	UKV 500
Volym	(liter)	100	200	300	500
Max driftstryck	(bar)	6	6	6	6
Arbetstemperatur	(°C)	16-95	16-95	16-95	16-95
Anslutningar		4 x 1" inv.	4 x 1" utv.	4 x 2" utv.	4 x 2" utv.
Vikt	(kg)	31	80	110	145
RSK-nr		6861936	6861937	6861938	6861939