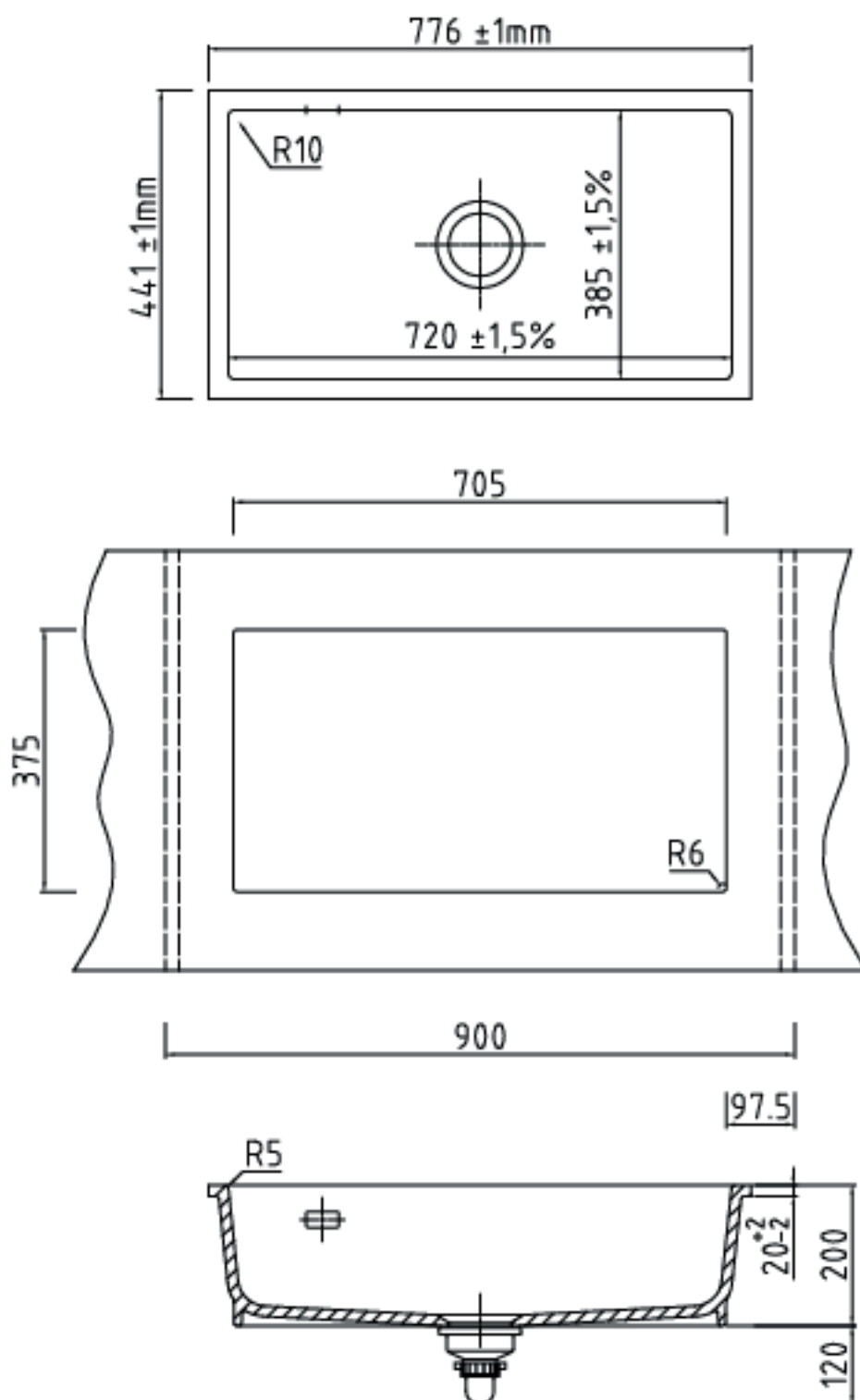


Mera 80U

Varenr. 11078 & 11079



Vi anbefaler på grund af materialemæssige tolerancer på $\pm 1,5\%$ at lave udskæringen baseret på den leverede vask.

OBS: Min. 30 mm bordpladetykkelse.