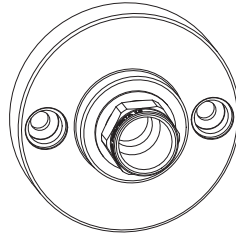


Monteringsanvisning Väggbricka för tappventil

För dold rördragning avsedd för **15x2,5 Pex-rör och 16x2,0-2,2 Pex/Alupex/Pb-rör**

C900278

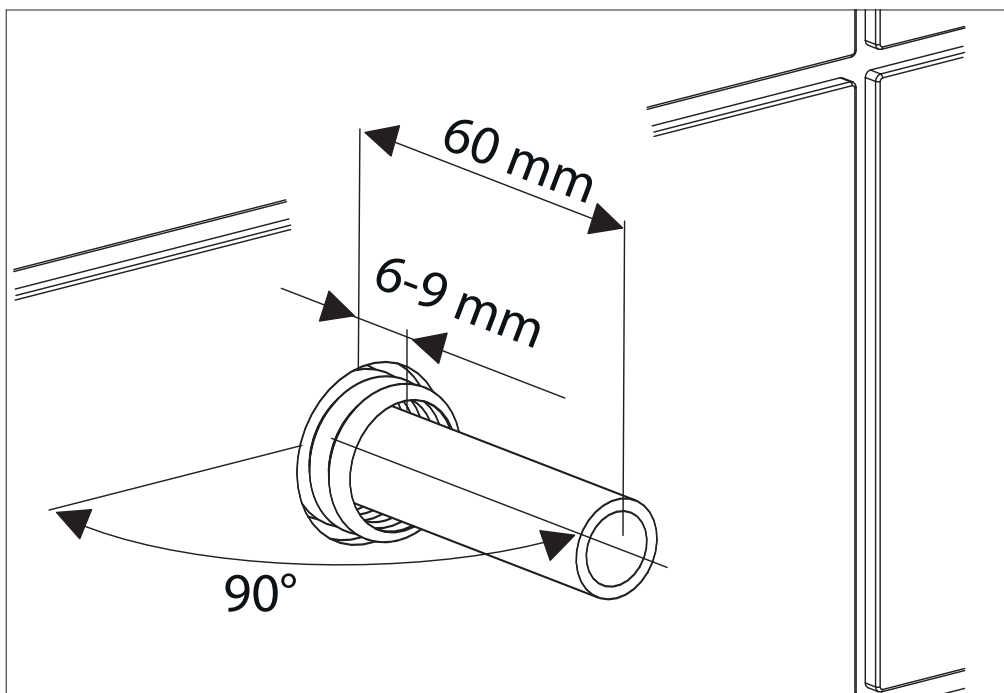
Produktnummer
850 51 20
826 51 21



- Används för tappvatten
- Max 1,0 Mpa (10 bar)
- Max provningstryck 1,6 Mbar (16 bar)
- Max kontinuerlig arbetstemperatur 70°
- Max momentan arbetstemperatur 95°C
- Tillverkningen har skett i enlighet med typgodkännandebvis nr: C900278

Förutsättningar för installation

- Installationen görs enligt branschreglerna Säker Vatteninstallation.
- Gör en kortling mellan 2 reglar eller motsvarande eftersom skruvfästningen ska göras i massiv konstruktion (betong, reglar) eller Säker vatten vägg.
- Mediarör fixeras i väggen så att rörelse inte kan uppstå mellan rör och väggskiva eller motsvarande när tätskiktet är monterat.
- Mediarören ska vara monterade vinkelrätt mot vägg och sticka ut minst 60 mm.
- Skyddsror kapas 6-9 mm utvändigt från vägg.
- Provtryckning: Kan göras till ett kontrolltryck av 1,43 x beräkningstrycket, d.v.s. normalt 14,3 bar (PN 10) för tappvattensystem.



- Avsett för
- PE-X-rör 16x2,0-2,2 enligt SS-EN ISO 15875
- PE-RT typ II rör 16x2,0-2,2 enligt SS-EN ISO 22391
- Pb-rör 16x2,0 enligt SS-EN ISO 15876
- PE-X-rör 15x2,5 enligt SS-EN ISO 15875
- PE-RT typ II rör 15x2,5 enligt SS-EN ISO 22391
- Fränkische turatec multi PE-RT II/Al/PE-RT II 16x2mm
- Geberit Mepla A PE-RT II/AL/PE-RT II 16x2,25m
- Henco RIXc PE-Xc/Al/PE-Xc 16x2mm
- LK PAL Universal Pipe A16 16x2,0mm
- Roth Systemrohr Alu-Laserplus PE-RT TypII/Al/PE-RT TypII 16x2,0mm
- TECE logo dimension 16 – multilayer pipe – PE-Xc/Al/PE 16x2,0 mm
- TECE logo dimension 16 – multilayer pipe – PE-RT/Al/PE-RT 16x2,0 mm
- Thermotech MultiSystem AluComposite PE-RT Type II/AL/PE-RT Typ II 16x2,0mm
- Uponor MLC PE-RT II/AL/PE-RT II 16x2mm
- Uponor UNIPIPE PE-RT II/AL/PE-RT II 16x2,0mm
- Valsir PEXAL PE-Xb/AL/PE-Xb 16x2mm

Montering av väggbricka för tappventil avsedd för 15x2,5 Pex-rör och 16x2,0-2,2 Pex/Alupex/Pb-rör

Mediaröret trycks hårt in i skydds-rör till stopp, markera vid 29 mm från vägg.
Markera var röret ska kapas

29 mm

TRYCK

Kapa rören vinkelrätt vid markering.

Kalibrera och grada rören både ut och invändigt, efter rörfabrikantens anvisningar.

Kalibrerings-verktyg

Skruva fast brickan i väggen, enligt bildinstruktioner nedan "infästning i skivvägg..." Kom ihåg att dräneringshålen ska vara nedåt. Täta förskruvningarna med silikon.

Dräneringshålet nedåt

Infästning i skivvägg med träreglar och kortling Infästning i massiv vägg

1. Borra 2. Täta 3. Skruva

1. Borra 2. Täta 3. Plugga 5. Skruva

Mer information hittar du på www.sakervatten.se

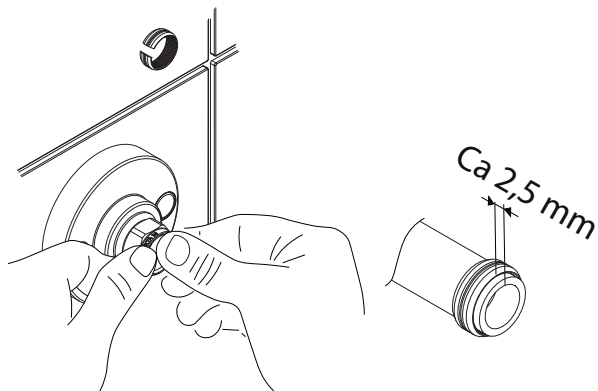
TRIO PERFEKTA

Postadress Box 54, SE-283 02 Lönsboda
Besöksadress Ö. Järnvägsgränd 18
Telefon 0479-255 03
Email info@trio-perfekta.se
Webb www.trio-perfekta.se

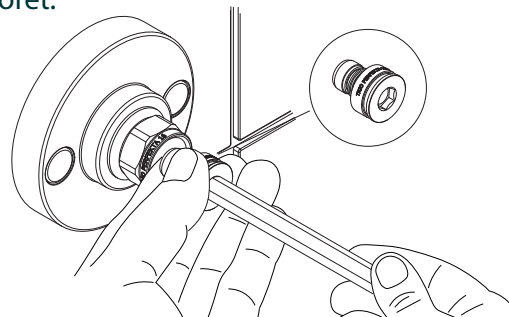


151915
utg.1
2021-01-28
s.2/4

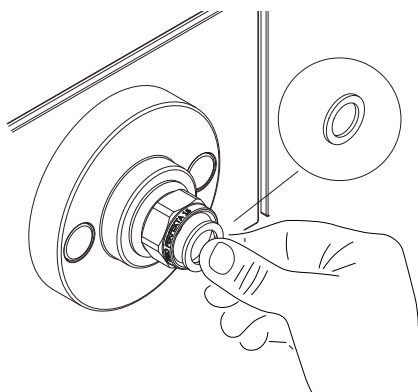
Tryck på klämring på mediaröret.
Klämring ska sitta ca 2,5 mm innanför mediarörets ände.



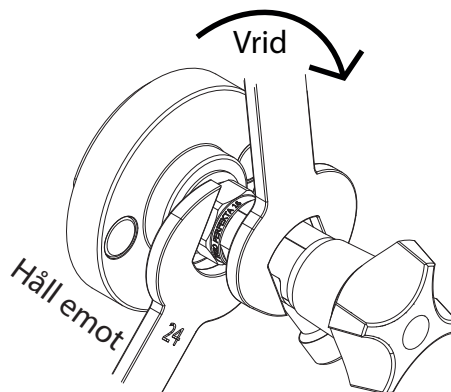
Tryck i stödhylsorna i mediaröret.
Använd en sexkantsnyckel storlek 8, för att pressa in stödhylsan i botten.
Vrid lite fram och tillbaka samtidigt som du pressar in stödhylsan.
Det är viktigt att stödhylsan kommer helt i botten på mediaröret.



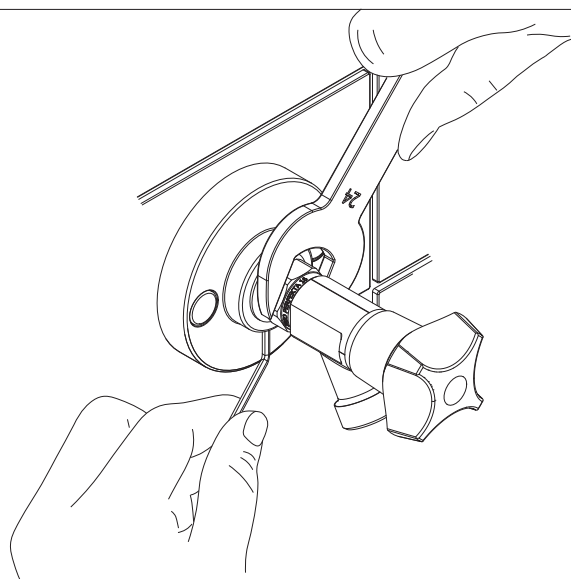
Stoppa i kopparpackningen.



Skruva i tappventil, drag åt för hand och efterdra med nyckel, 1,5 varv eller 40 Nm tills låsning erhålls. Håll emot med fast nyckel 24.



Vrid tappventilen så att den hamnar i rätt riktning.
Använd en fast nyckel stl 24 och vrid muttern på fästet. Lås tappventilens position genom att spänna stoppskruven. Använd en sexkantsnyckel stl 2,5.



TRIO PERFEKTA

Postadress Box 54, SE-283 02 Lönsboda
Besöksadress Ö. Järnvägsgatan 18
Telefon 0479-255 03
Email info@trio-perfekta.se
Webb www.trio-perfekta.se



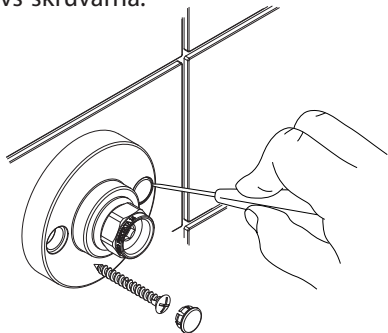
151915
utg.1
2021-01-28
s.3/4

Demontering av väggbricka för tappventil

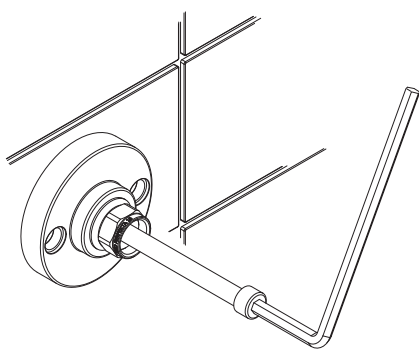
Brickan går att demontera. Det kan man behöva göra av olika anledningar, t.ex. att väggbrickan blivit felmonterad. Man kan också behöva demontera brickan om man efter en tid vill renovera och byta tätskikt. Viktigt att tänka på då är att man väljer ett nytt ytskikt som inte bygger mer än det man har haft tidigare, eftersom väggbrickans avsättningsmått annars inte stämmer.

Börja med att stänga av vattnet.

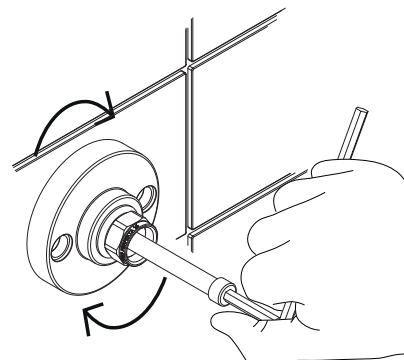
Använd en liten spårskruvmejsel för att ta bort täcklocken. Skruva ut vvs-skruvarna.



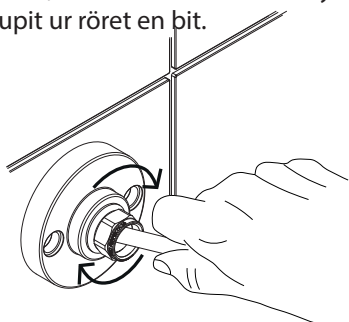
Skruva i en bult stl M8 ca 100 mm lång.



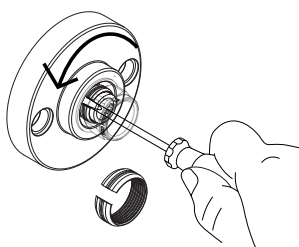
Vrid bulten några varv medsols så att stödhylsan lossnar.



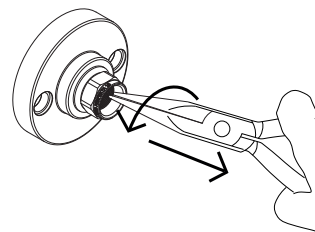
Ta tag i bulten, vinkla, rotera och lirka så att stödhylsan lossnar. Dra ut stödhylsan, när du märker att stödhylsan krupit ur röret en bit.



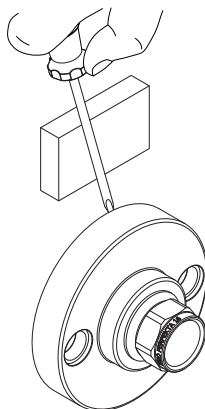
För in en spårskruvmejsel i skåran på klämringen. Klämringen gängas av ca 7-8 varv motsols.



Tag hjälp av en spetstång när klämringen kommit ut en bit från röret. Då är det lättare att gänga ur klämringen.



Om klämringen sitter löst men är svår att få tag i, låt brickan putta fram klämringen. Placera en spårskruvmejsel mellan vägg och bricka och pressa försiktigt fram bricka en bit, och plocka klämringen.



TRIO PERFEKTA

Postadress Box 54, SE-283 02 Lönsboda
Besöksadress Ö. Järnväggsgatan 18
Telefon 0479-255 03
Email info@trio-perfekta.se
Webb www.trio-perfekta.se



151915
utg.1
2021-01-28
s.4/4