

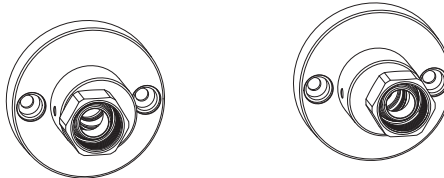
## Monteringsanvisning Excentriska blandarfäste 160cc

För dold rördragning avsett för 12 & 15 kopparrör

C900280

Produktnummer

826 52 28



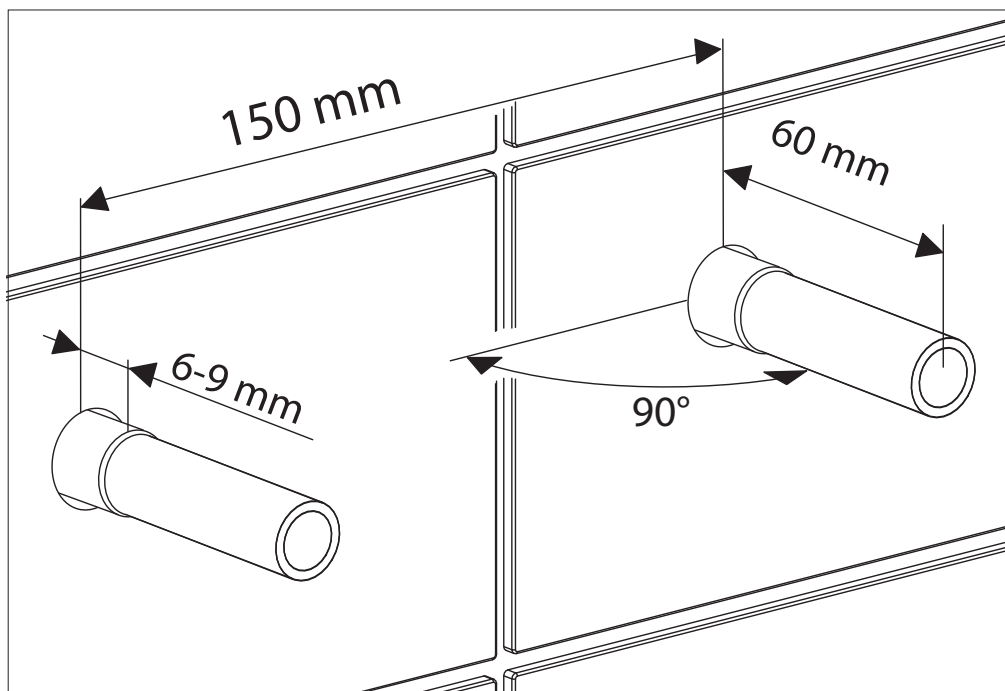
- Används för tappvatten
- Max 1,0 Mpa (10 bar)
- Max provningstryck 1,6 Mbar (16 bar)
- Max kontinuerlig arbetstemperatur 70°
- Max momentan arbetstemperatur 95°C
- Tillverkningen har skett i enlighet med typgodkännandebewis nr: C900280

### Förutsättningar för installation

- Installationen görs enligt branschreglerna Säker Vatteninstallation.
- Gör en kortling mellan 2 reglar eller motsvarande eftersom skruvfästningen ska göras i massiv konstruktion (betong, reglar) eller Säker vatten vägg.
- Mediarör fixeras i väggen så att rörelse inte kan uppstå mellan rör och väggskiva eller motsvarande när tätskiktet är monterat.
- Mediarören ska vara monterade vinkelrätt mot vägg och sticka ut minst 60 mm.
- Prisör skalas och kapas 6-9 mm utvändigt från vägg.
- Provtryckning: Kan göras till ett kontrolltryck av 1,43 x beräkningstrycket, d.v.s. normalt 14,3 bar (PN 10) för tappvattensystem.



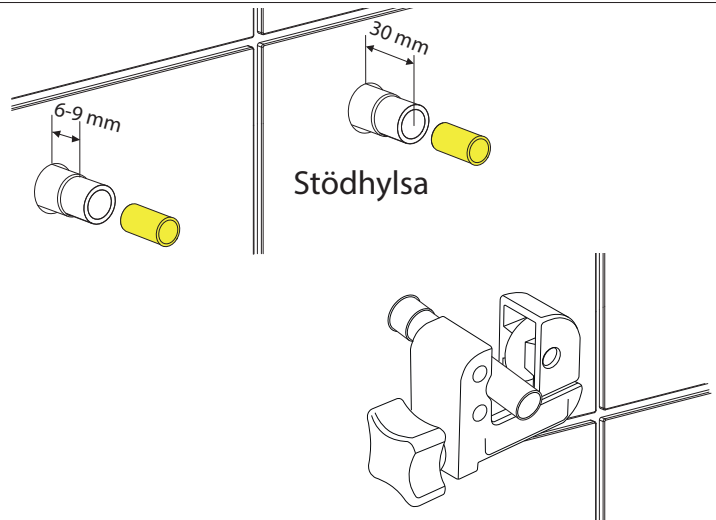
- Avsett för
- CU-rör enligt SS EN-ISO 1057  
SS EN-ISO 13349
- Stödhylsa ska användas
- Förpackningen innehåller kopplingsats för både 12 och 15 Kopparrör . Använd avsedd kopplingsats för ditt montage



## Montering av blandarfäste 160cc avsett för 12 & 15 kopparrör

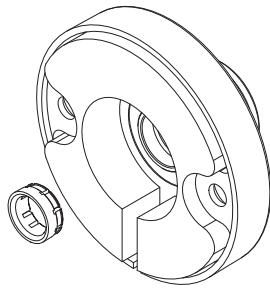
Prisolrör skalas och plasten kapas 6-9 mm. utvändigt från vägg. Kopparröret kapas 30 mm utvändigt från vägg.

Kapa rören vinkelrätt vid markering. Putsa av grader efter kapning. Kontrollera att rören är fria från längsgående repor. Montera stödhylsa i mjuka och halvhårda kopparrör.



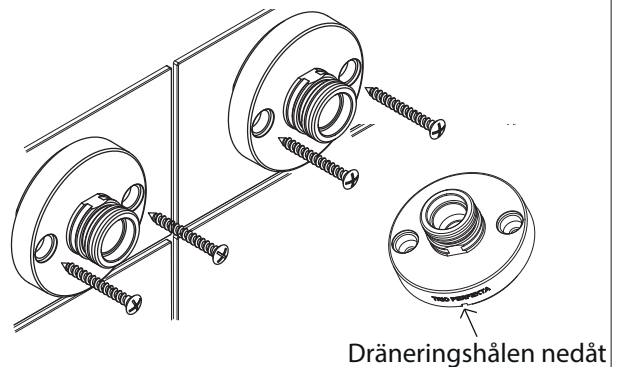
### 12 Cu

Är fästet avsett för 12 kopparrör måste förminskningshylsorna monteras i fästet innan det skruvas upp på väggen. Förminskningshylsorna ligger tillsammans med kopplingarna.



Tryck i reduceringshylsan från fästets baksida.

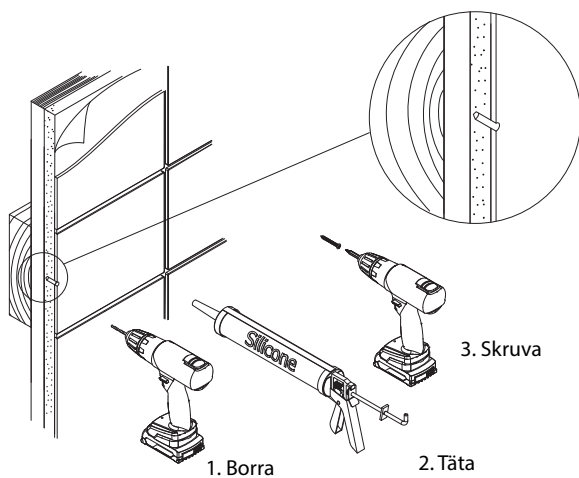
Skruva fast fästet i väggen, enligt bildinstruktioner nedan "infästning i skivvägg..." Kom ihåg att dräneringshålen ska vara nedåt. Täta förskruvningarna med silikon.



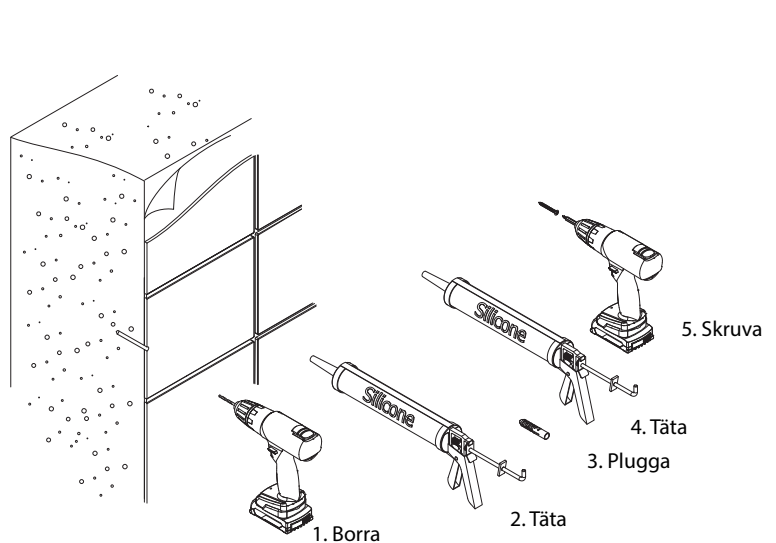
Dräneringshålen nedåt

### Infästning i skivvägg med träreglar och kortling

### Infästning i massiv vägg



Mer information hittar du på [www.sakervatten.se](http://www.sakervatten.se)



## TRIO PERFEKTA

Postadress Box 54, SE-283 02 Lönsboda  
Besöksadress Ö. Järnvägsgatan 18  
Telefon 0479-255 03  
Email [info@trio-perfekta.se](mailto:info@trio-perfekta.se)  
Webb [www.trio-perfekta.se](http://www.trio-perfekta.se)



Accepterad  
monteringsanvisning  
2021:1

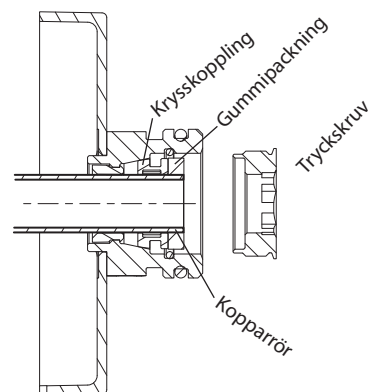
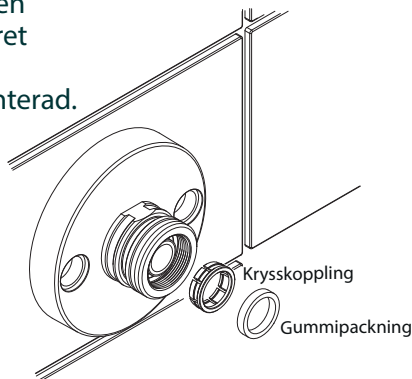


151912  
utg.1  
2021-01-26  
s.2/4

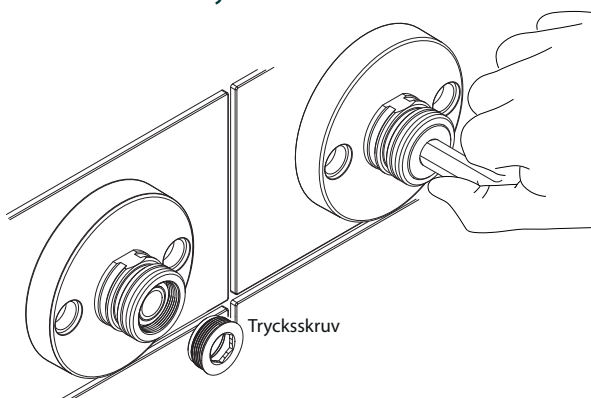
## Montering av blandarfäste 160cc avsett för 12 & 15 kopparrör

Trä på krysskopplingen, och tryck ner den i botten så långt det går.

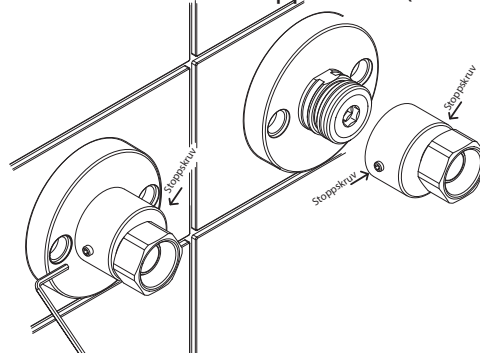
Trä på gummipackningen på den del av kopparröret som sticker ut, efter att krysskopplingen är monterad.



Skruva i tryckskraven tills den bottnar och det tar stopp. Använd en sexkantsnyckel stl 12.

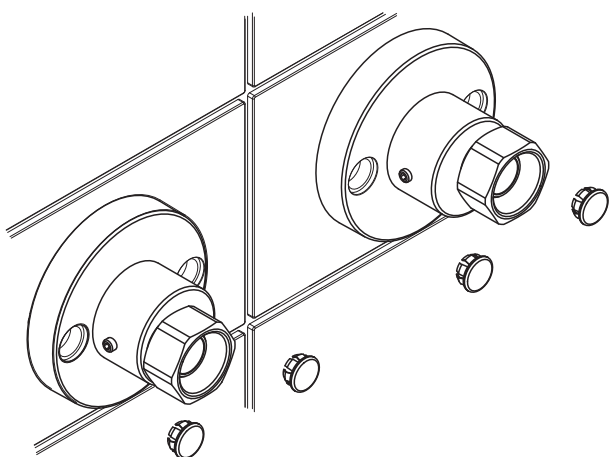


Trä på excentrar och vrid dessa så att önskat CC-mått uppnås. Smörj med dricksvattensgodkänt smörjmedel på O-ringen, om excentern är svår att trycka på. Lås excentrarna med 4 st stoppskruvar (Insex 2,5).



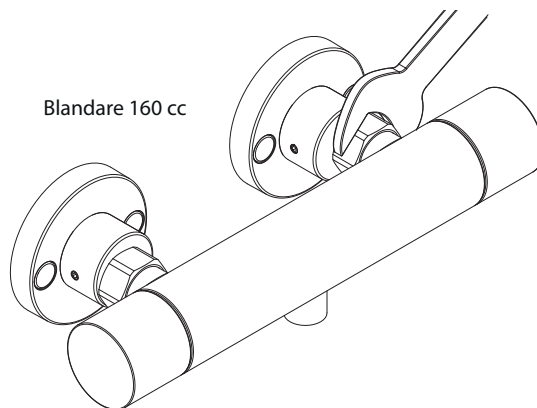
Obs! Kontrollera att stoppskruvarna hamnar i rörfästenas spår.

Tryck på täcklocken.



### Montera blandaren

Dra åt muttrarna växelvis för hand, varvid blandaren trycks mot blandarfästet. Gör tryck- och täthetskontroll enligt Branschregler Säker Vatteninstallation. Dokumentera.



## TRIO PERFEKTA

Postadress Box 54, SE-283 02 Lönsboda

Besöksadress Ö. Järnvägsgatan 18

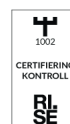
Telefon 0479-255 03

Email info@trio-perfekta.se

Webb www.trio-perfekta.se



Accepterad  
monteringsanvisning  
2021:1



151912  
utg.1  
2021-01-26  
s.3/4

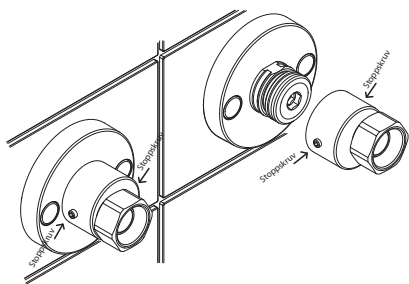


## Demontering av blandarfäste

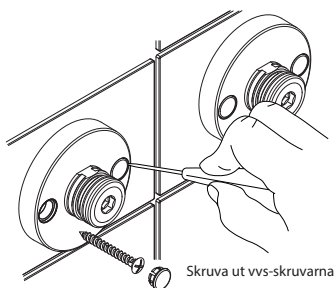
Blandarfäset går att demontera. Det kan man behöva göra av olika anledningar, t.ex. att fästet blivit felmonterat. Man kan också behöva demontera fästet om man efter en tid vill renovera och byta tätskikt. Viktigt att tänka på då är att man väljer ett nytt ytskikt som inte bygger mer än det man har haft tidigare, eftersom blandarfästets avsättningsmått annars inte stämmer.

**Börja med att stänga av vattnet.**

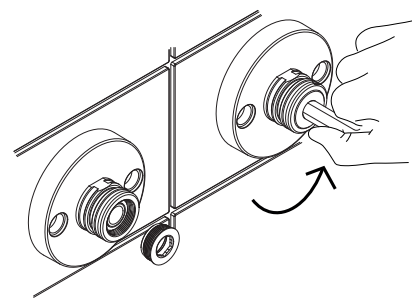
1. Tag bort excentrarna genom att skruva loss de 4 stoppskruvarna med en sexkantsnyckel stl 2,5 och dra sedan ut excentern.



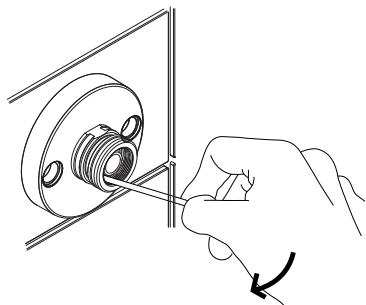
2. Använd en liten spårskruvmejsel för att ta bort täcklocken. Skruva ut vvs-skruvarna.



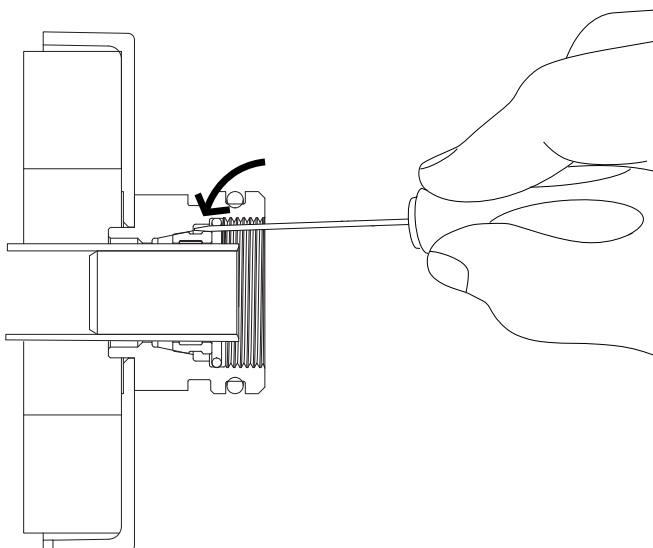
3. Skruva loss tryckskruv. Använd sexkantsnyckel 12.



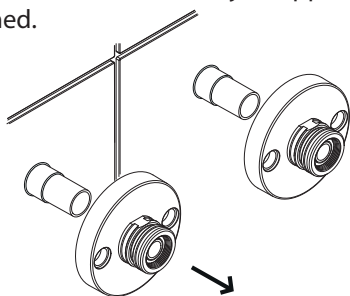
4. Plocka bort gummipackningen med en liten spårskruvmejsel.



5. Lossa krysskopplingen genom att placera en spårskruvmejsel mellan insidan på muttern och krysskopplingens utsida. Tryck krysskopplingen mot röret. Upprepa runt om röret tills krysskopplingen släpper.



6. När krysskopplingen lossat från röret, plocka ut kopplingen antingen genom att använda spårskruvmejseln eller dra ut fästet så följer kopplingen med.



## TRIO PERFEKTA

Postadress Box 54, SE-283 02 Lönsboda  
Besöksadress Ö. Järnvägsgränd 18  
Telefon 0479-255 03  
Email [info@trio-perfekta.se](mailto:info@trio-perfekta.se)  
Webb [www.trio-perfekta.se](http://www.trio-perfekta.se)



Accepterad  
monteringsanvisning  
2021:1



151912  
utg.1  
2021-01-26  
s.4/4