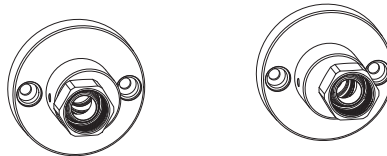


Monteringsanvisning Excentriska blandarfästen 160cc

För dold rördragning avsedda för **15x2,5 Pex-rör och 16x2,0-2,2 Pex/Alupex/Pb-rör**

C900278

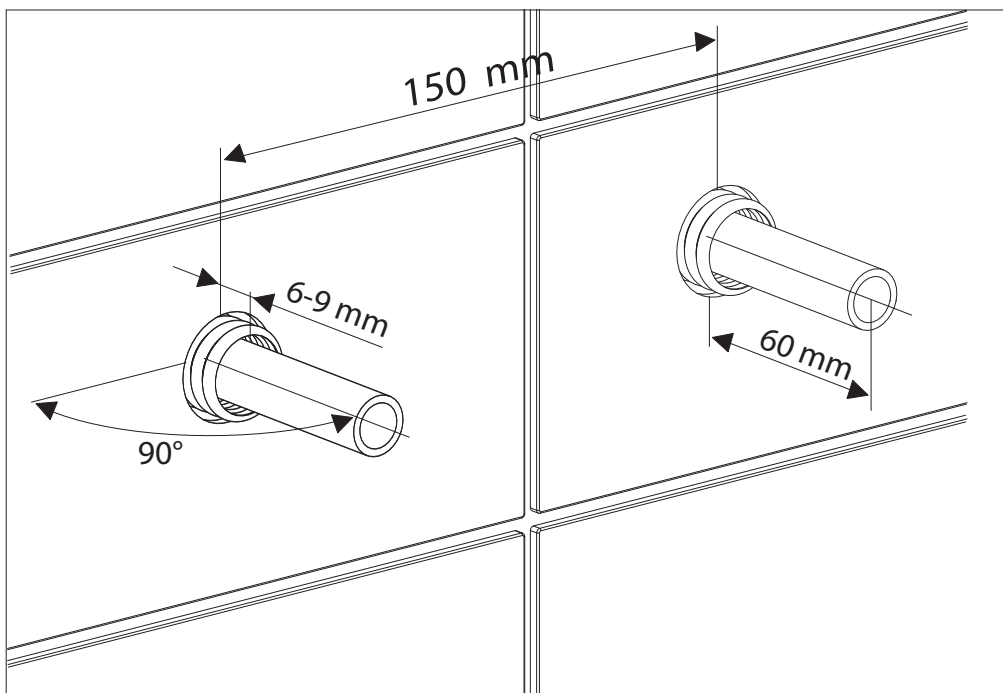
Produktnummer
826 52 29
826 52 30



- Används för tappvatten
- Max 1,0 Mpa (10 bar)
- Max provningstryck 1,6 Mbar (16 bar)
- Max kontinuerlig arbetstemperatur 70°
- Max momentan arbetstemperatur 95°C
- Tillverkningen har skett i enlighet med typgodkännandebvis nr: C900278

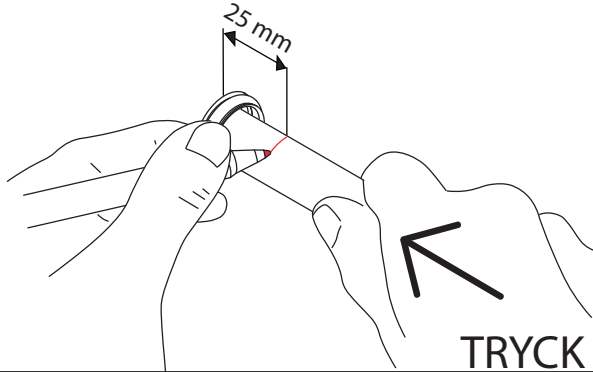
Förutsättningar för installation

- Installationen görs enligt branschreglerna Säker Vatteninstallation.
- Gör en kortling mellan 2 reglar eller motsvarande eftersom skruvfästningen ska göras i massiv konstruktion (betong, reglar) eller Säker vatten vägg.
- Mediarör fixeras i väggen så att rörelse inte kan uppstå mellan rör och väggskiva eller motsvarande när tätskiktet är monterat.
- Mediarören ska vara monterade vinkelrätt mot vägg och sticka ut minst 60 mm.
- Skyddsror kapas 6-9 mm utvändigt från vägg.
- Provtryckning: Kan göras till ett kontrolltryck av 1,43 x beräkningstrycket, d.v.s. normalt 14,3 bar (PN 10) för tappvattensystem.

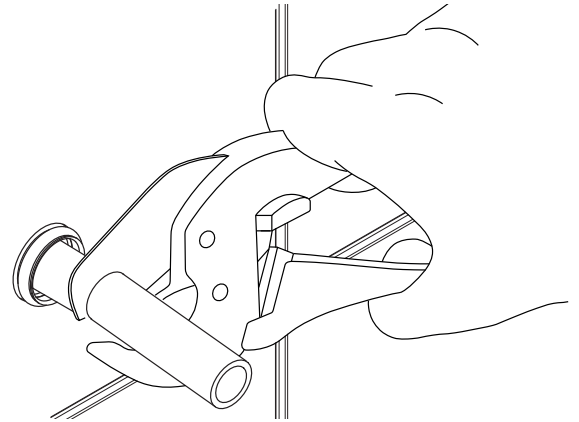


- Avsett för
- PE-X-rör 16x2,0-2,2 enligt SS-EN ISO 15875
- PE-RT typ II rör 16x2,0-2,2 enligt SS-EN ISO 22391
- Pb-rör 16x2,0 enligt SS-EN ISO 15876
- PE-X-rör 15x2,5 enligt SS-EN ISO 15875
- PE-RT typ II rör 15x2,5 enligt SS-EN ISO 22391
- Fränkische turatec multi PE-RT II/Al/PE-RT II 16x2mm
- Geberit Mepla A PE-RT II/Al/PE-RT II 16x2,25mm
- Henco RIXc PE-Xc/Al/PE-Xc 16x2mm
- LK PAL Universal Pipe A16 16x2,0mm
- Roth Systemrohr Alu-Laser-plus PE-RT TypII/Al/PE-RT TypII 16x2,0mm
- TECE logo dimension 16 – multilayer pipe – PE-Xc/Al/PE 16x2,0 mm
- TECE logo dimension 16 – multilayer pipe – PE-RT/Al/PE-RT 16x2,0 mm
- Thermotech MultiSystem AluComposite PE-RT Type II/Al/PE-RT Typ II 16x2,0mm
- Uponor MLC PE-RT II/Al/PE-RT II 16x2mm
- Uponor UNIPIPE PE-RT II/Al/PE-RT II 16x2,0mm
- Valsir PEXAL PE-Xb/Al/PE-Xb 16x2mm

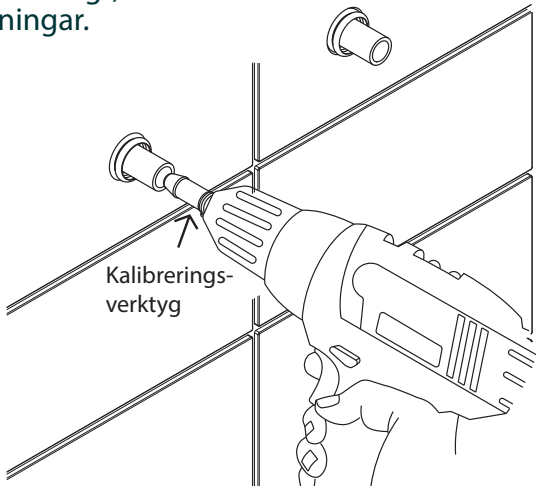
Mediaröret trycks hårt in i skydds rör till stopp, markera vid 25 mm från vägg. Markera var röret ska kapas



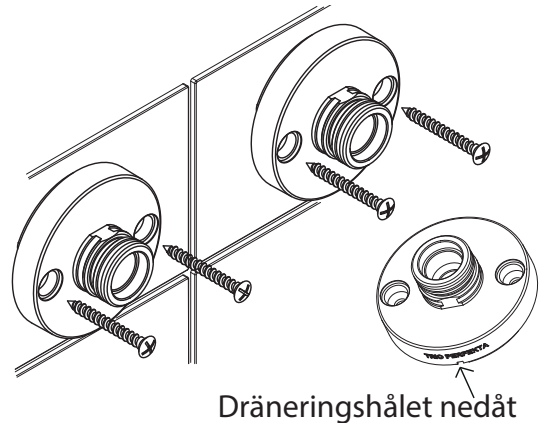
Kapa rören vinkelrätt vid markering.



Kalibrera och grada rören både ut och invändigt, efter rörfabrikantens anvisningar.

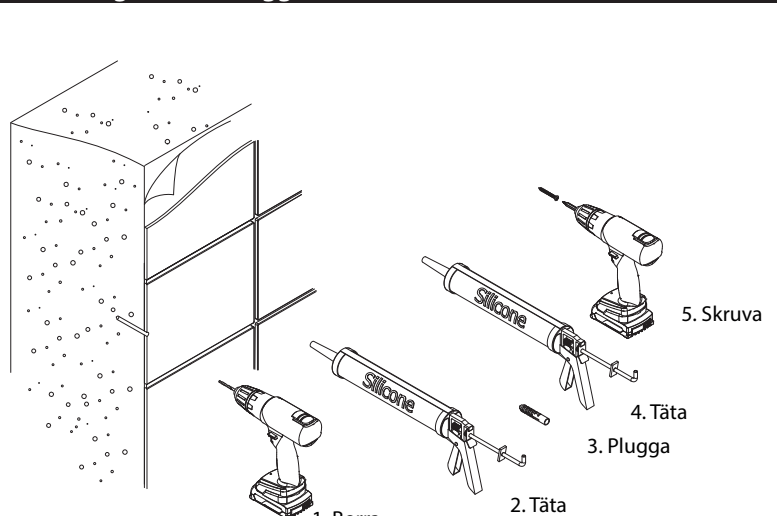
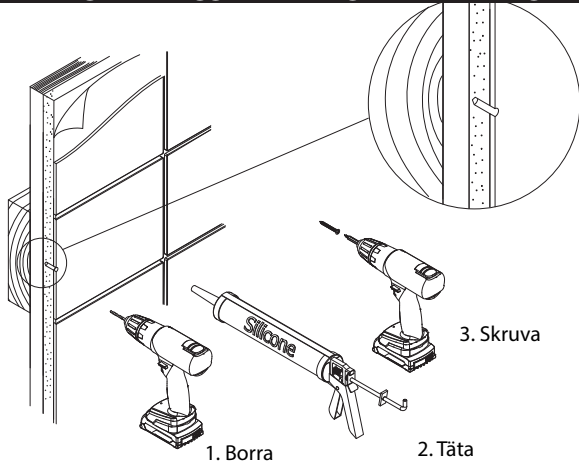


Skruva fast fästet i väggen, enligt bildinstruktioner nedan " infästning i skivvägg..." Kom ihåg att dräneringshålen ska vara nedåt. Täta förskruvningarna med silikon.



Infästning i skivvägg med träreglar och kortling

Infästning i massiv vägg



Mer information hittar du på www.sakervatten.se

TRIO PERFEKTA

Postadress Box 54, SE-283 02 Lönsboda
Besöksadress Ö. Järnvägsgatan 18
Telefon 0479-255 03
Email info@trio-perfekta.se
Webb www.trio-perfekta.se



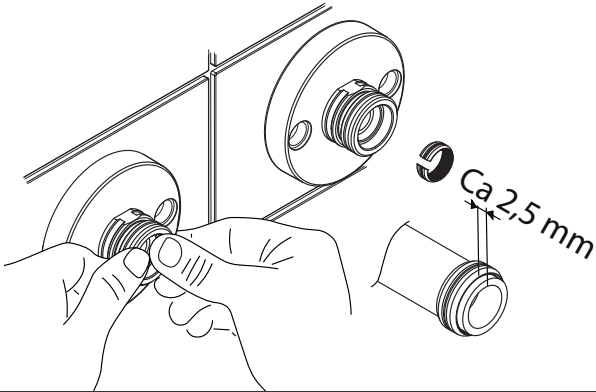
Accepterad
monteringsanvisning
2021:1



151913
utg.1
2021-01-28
s.2/4

Tryck på klämring på mediaröret.

Klämring ska sitta ca 2,5 mm innanför mediarörets ände.

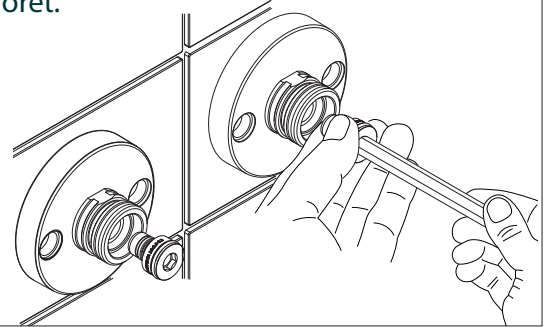


Tryck i stödhylsorna i mediaröret.

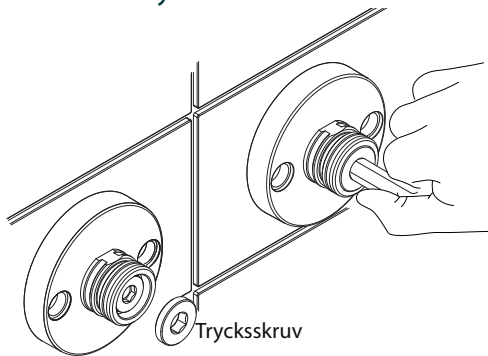
Använd en sexkantsnyckel storlek 8, för att pressa in stödhylsan i botten.

Vrid lite fram och tillbaka samtidigt som du pressar in stödhylsan.

Det är viktigt att stödhylsan kommer helt i botten på mediaröret.

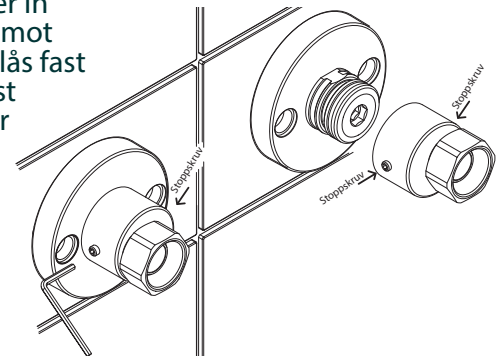


Skruva i tryckskruv för hand, efterdra 1,5 varv eller 40 Nm tills låsning erhålles. Använd sexkantsnyckel stl 10.



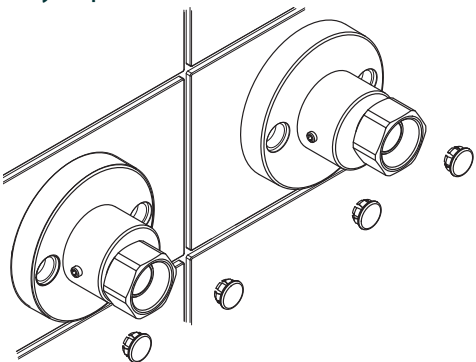
Trä på excentrar och vrid dessa så att önskat CC-mått uppnås. Smörj med dricksvattensgodkänt smörjmedel på O-ringen, om excentern är svår att trycka på.

Tryck därefter in excentrarna mot väggen och lås fast dem med 4 st stoppskruvar (Insex 2,5).

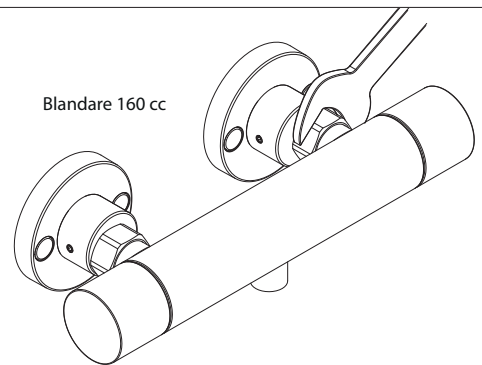


Obs! Kontrollera att stoppskruvarna hamnar i rörfästenas spår.

Tryck på täcklocken



Blandare 160 cc



Montera blandarfästet

Dra åt muttrarna växelvis för hand, varvid blandaren trycks mot blandarfästet.

Gör tryck- och täthetskontroll enligt Branschregler Säker Vatteninstallation.

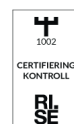
Dokumentera.

TRIO PERFEKTA

Postadress Box 54, SE-283 02 Lönsboda
Besöksadress Ö. Järnvägsgatan 18
Telefon 0479-255 03
Email info@trio-perfekta.se
Webb www.trio-perfekta.se



Accepterad
monteringsanvisning
2021:1



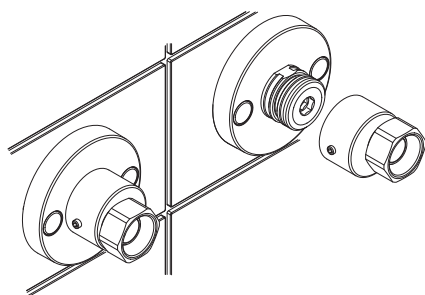
151913
utg.1
2021-01-28
s.3/4

Demontering av excentrisk blandarfäste

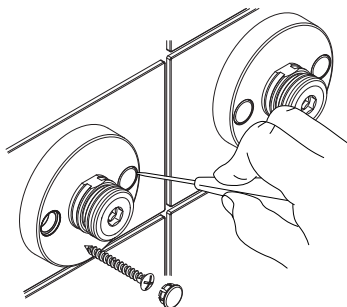
Blandarfäset går att demontera. Det kan man behöva göra av olika anledningar, t.ex. att fästet blivit felmonterat. Man kan också behöva demontera fästet om man efter en tid vill renovera och byta tätskikt. Viktigt att tänka på då är att man väljer ett nytt ytskikt som inte bygger mer än det man har haft tidigare, eftersom blandarfästets avsättningsmått annars inte stämmer.

Börja med att stänga av vattnet.

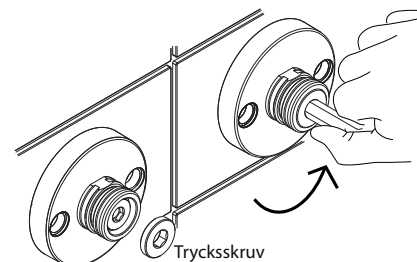
Tag bort excentrerna genom att skruva loss de 4 stoppskruvarna och dra sedan ut excentern.



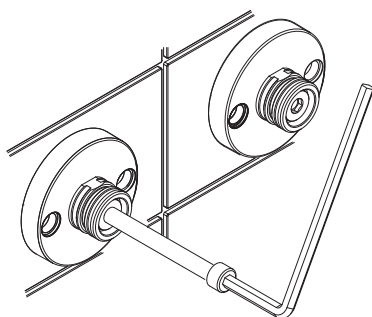
Använd en liten spårskruvmejsel för att ta bort täcklocken. Skruva ut vvs-skruvarna.



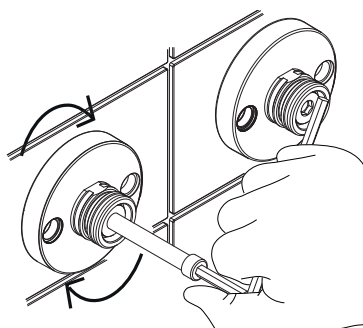
Skruva loss tryckskruv. Använd sekantsnyckel 10.



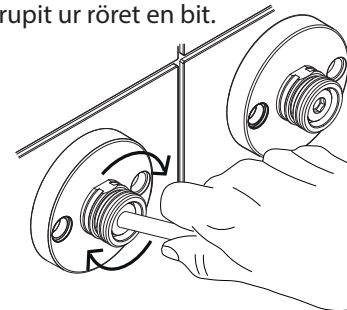
Skruva i en bult stl M8, ca 100 mm lång.



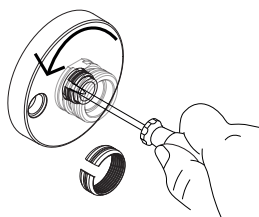
Vrid några varv medsols så stödhylsan lossar.



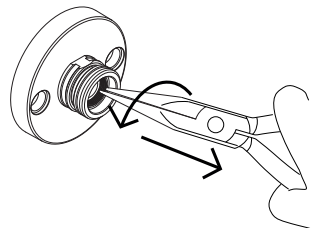
Ta tag i bulten, vinkla, rotera och lirka så att stödhylsan lossnar. Dra ut stödhylsan, när du märker att stödhylsan krupit ur röret en bit.



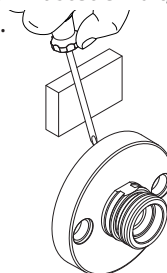
För in en spårskruvmejsel i skåran på klämringen. Klämringen gängas av ca 7-8 varv motsols.



Tag hjälp av en spetstång när klämringen kommit ut en bit från röret. Då är det lättare att gänga ur klämringen.



Om klämringen sitter löst men är svår att få tag i, låt fästet putta fram klämringen. Placera en spårskruvmejsel mellan vägg och fäste och pressa försiktigt fram fästet en bit, och plocka klämringen.

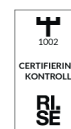


TRIO PERFEKTA

Postadress Box 54, SE-283 02 Lönsboda
Besöksadress Ö. Järnvägsgränd 18
Telefon 0479-255 03
Email info@trio-perfekta.se
Webb www.trio-perfekta.se



Accepterad
monteringsanvisning
2021:1



151913
utg.1
2021-01-28
s.4/4