

# 90° bevægelsessensor med registreringsområde på 15 meter, til udendørs brug (white)

**350-30010**

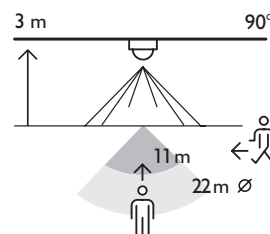
4 year warranty

Denne bevægelsessensor bruges i kombination med dagslysbetjeningsmodul 360-35010 til ændring af belysning. Den er udstyret med en integreret lyssensor, og har et registreringsområde fra 15 m inden for en detekteringsvinkel på 90°. Denne bevægelsessensor har en IP20-kapslingsklasse og er velegnet til anvendelse indendørs. Kombineret med IP54 beskyttelsesdækslet, 390-20010, kan denne fotocelle også bruges udendørs.

Farve: white.



## Rækkevidde



2 m	7,5 m	15 m
2,5 m	8 m	18 m
3 m	11 m	22 m

- 24V
- master eller stand-alone
- 90°
- 15 m ved monteringshøjde på 2,5 m
- 2 – 3 m
- påbygget

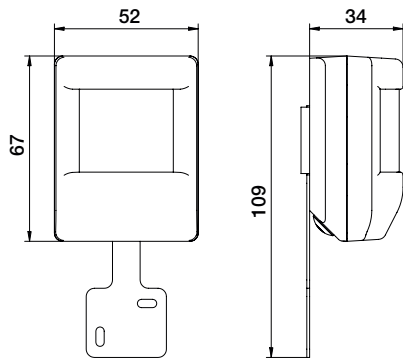
## Tekniske data

Typenummer	350-30010
Konfiguration	master eller stand-alone
Forsyningsspænding	24 V DC $\pm$ 10 %
Sensorudgang	24 V (tænd/sluk)
Antal kanaler	1 kanal
Detekteringsområde	90 °
Rækkevidde (PIR)	15 m ved monteringshøjde på 2,5 m
Omgivelsestemperatur	-20 – +50 °C
Monteringsmetode	påbygget
Monteringshøjde	2 – 3 m
Dimensioner synlig (HxBxD)	67 x 36 mm
Dimensioner (HxBxD)	66.9 x 36 mm
Tilslutningsklemmer	NA
Kapslingsklasse	IP20
Godkendelse	CE

## Tilbehør

390-20010	IP54-beskyttelsesdæksel til bevægelsessensor
390-20000	Beskyttelsesgitter

## Dimensioner



## Tilslutningsskema

