

Højloftsensor, påbygget, 360°, slave

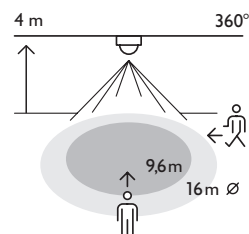
350-20081

4 year warranty

Tilstedeværelsessensor til påbygning hvor der er højt til loftet er egnet til at tænde og slukke for indendørs belysning. Automatisk on/off eller manuel on/automatisk off (tilstedeværelsessensor) Detekteringsområdet kan opdeles ved hjælp af en justerbar blænde. Må kun anvendes i kombination med en master (350-20080, 350-20070 eller 350-20078). I overensstemmelse med det europæiske direktiv for EMC og sikkerhed EN60669-2-1.



Rækkevidde



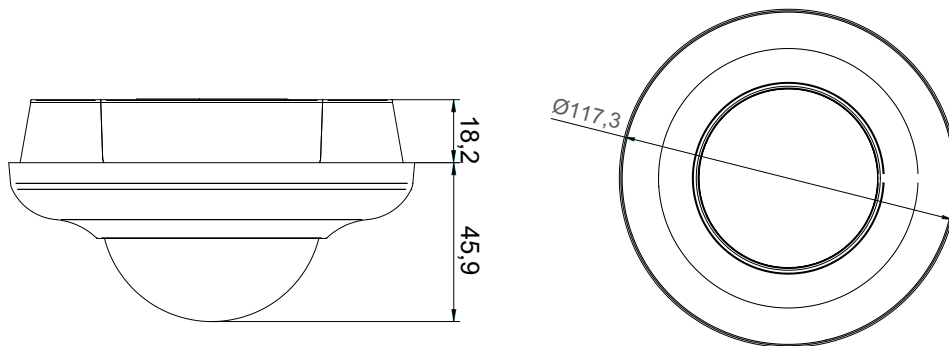
4 m	9,6 m	16 m
5 m	12 m	20 m
6 m	14,4 m	24 m
7 m	16,8 m	28 m
8 m	19,2 m	32 m



Tekniske data

Typenummer	350-20081
Konfiguration	secondary
Forsyningsspænding	230 Vac \pm 10 %, 50 Hz
Sensorudgang	230 V (tænd/sluk)
Detekteringsområde	360 °
Rækkevidde (PIR)	cirkel, 16 - 32 m
Omgivelsestemperatur	-5 - +50 °C
Monteringsmetode	påbygget
Monteringshøjde	4 - 8 m
Dimensioner synlig (HxBxD)	641 mm
Dimensioner (HxBxD)	117 x 117 x 641 mm
Tilslutningsklemmer	2,5 mm ²
Kapslingsklasse	IP54
Godkendelse	CE

Dimensioner



Tilslutningsskema

