

Højloftsensensor, påbygget, 360°, 1-kanal, master

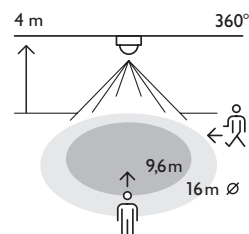
350-20080

4 year warranty

Tilstedeværelsessensor med en kanal og dagslysfunktion (LUX) til påbygning hvor der er højt til loftet er egnet til at tænde og slukke for indendørs belysning. Sensoren kan anvendes enkeltstående eller som en master. Sensoren er forsynet med en integreret lyssensor. Automatisk on/off eller manuel on/automatisk off (tilstedeværelsessensor) Detekteringsområdet kan opdeles ved hjælp af en justerbar blænde. I overensstemmelse med det europæiske direktiv for EMC og sikkerhed EN60669-2-1.



Rækkevidde



H	4 m	5 m	6 m	7 m	8 m
A	Ø 0,20 0,03 m ²	Ø 0,25 0,05 m ²	Ø 0,30 0,07 m ²	Ø 0,40 0,13 m ²	Ø 0,50 0,20 m ²
B	Ø 2,00 3,1 m ²	Ø 2,50 4,9 m ²	Ø 3,00 7,1 m ²	Ø 3,50 9,6 m ²	Ø 4,00 12,6 m ²
C	Ø 3,70 10,8 m ²	Ø 4,70 17,3 m ²	Ø 5,50 23,8 m ²	Ø 7,00 38,5 m ²	Ø 7,50 44,2 m ²
D	Ø 6,50 33,2 m ²	Ø 8,50 56,4 m ²	Ø 10,00 78,5 m ²	Ø 11,50 104 m ²	Ø 14,00 154 m ²
E	Ø 11,00 95 m ²	Ø 14,00 154 m ²	Ø 17,00 227 m ²	Ø 20,00 314 m ²	Ø 22,00 380 m ²
F	Ø 16,00 201 m ²	Ø 20,00 314 m ²	Ø 24,00 452 m ²	Ø 28,00 616 m ²	Ø 32,00 804 m ²



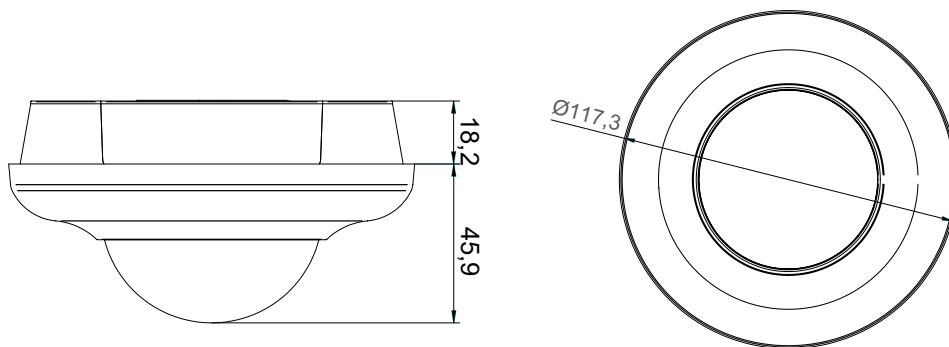
Tekniske data

Typenummer	350-20080
Konfiguration	master
Forsyningsspænding	230 Vac \pm 10 %, 50 Hz
Sensordgang	230 V (tænd/sluk)
Relækontakt I	NO (max. 10 A), potentialfri, lys og bevægelsesfølsom
Maksimal belastning gløde- og halogenlamper ($\cos\phi=1$)	2300 W
Maksimal belastning spærelamper (CLFi)	350 W
Maksimal belastning LED lamper 230 V	350 W
Maksimal kompensationskapacitet	140 μ F
Maksimal indkoblingsstrøm	165 A/20 ms – 800 A/200 μ s
Luxområde	20 lux – 1000 lux, ∞
Antal kanaler	1 kanal
Efterløbstid	pulse, 2 min – 1 h
Detekteringsområde	360 °
Rækkevidde (PIR)	cirkel, 16 - 32 m
Omgivelsestemperatur	-5 – +50 °C
Monteringsmetode	påbygget
Monteringshøjde	4 – 8 m
Dimensioner synlig (HxBxD)	641 mm
Dimensioner (HxBxD)	117 x 117 x 641 mm
Tilslutningsklemmer	2,5 mm ²
Kapslingsklasse	IP54
Godkendelse	CE

Tilbehør

350-41936	IR-dongle til smartphone
350-20089	IR-fjernbetjening for 41-700, 41-701, 41-720, 41-721, 41-770, 41-771, 41-774 og 41-775

Dimensioner



Tilslutningsskema

