

## Bevægelsessensor mini 360° – til indendørs lysstyring

- Kun Ø36 mm
- 230 V AC stand-alone
- Enkel montage i alle nedhængte lofter via montagebøjlerne
- IP 65 – perfekt til vådrum
- Detekteringsområde op til 70 m<sup>2</sup>
- Hurtig og nem indstilling via Niko detector tool app eller IR-fjernbetjening

Bevægelsessensor 360° består af en samlet enhed, der indeholder On/Off-styring af 1 kanal, PIR-sensor, lyssensor samt indbygget IR-mottager.

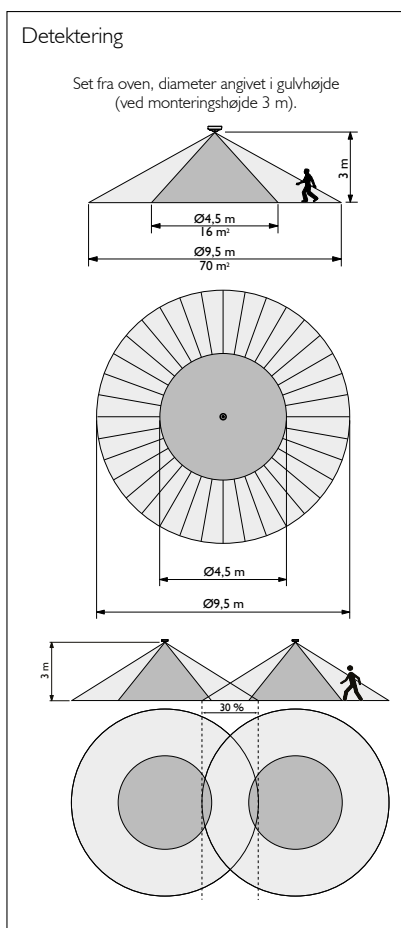
Stærkstrømstryk og lysarmaturer tilsluttes direkte til sensoren, der placeres planfor-sænket direkte i loftet. Sensoren kan installeres og fungerer herefter med fabriks-indstillinger.

Detekteringsområde på 70 m<sup>2</sup> - området kan udvides ved parallelkobling af 1 ekstra mini-PIR, hvor begge sensorer fungerer som master/master-sensorer for hver deres område

For optimal tænding af lyset anbefales det at tilpasse indstillinger af sensoren til det aktuelle lokale (lysbehov). Dette udføres via de indbyggede potentiometre, IR-fjernbetjening type 41-928 eller Niko detector tool app.

### Funktioner

1. Auto tænd/sluk via sensor
2. Aktiv tænd via tryk/Auto sluk via sensor



### Tekniske data



#### Indgang

Forsyningsspænding 230 V AC ± 10 %, 50 Hz  
Effektforbrug 0,2 W

#### Udgang

Relæ  $\mu$  10 A, 250/400 V AC, NO  
Max. kompensationskapacitet 140  $\mu$ F  
Max. indkoblingsstrøm 165 A/20 m sek.  
800 A/200  $\mu$  sek.

#### Belastning

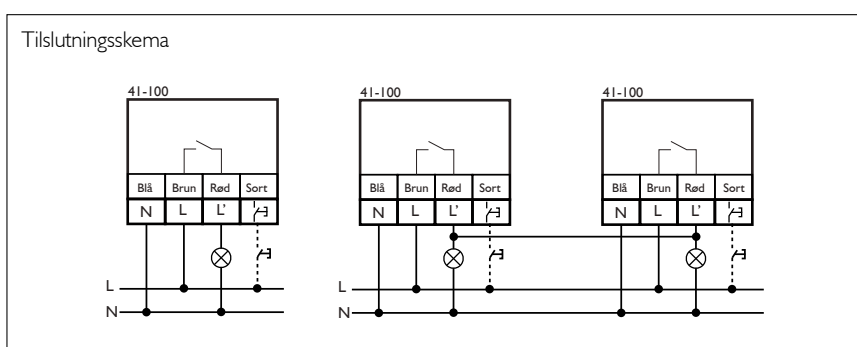
Gløde- og halogenlamper 2300 W  $\cos \varphi = 1$   
Lysstofrør 1200 VA  $\cos \varphi \geq 0,5$   
Lysstofrør HF-ballast 1200 VA  $\cos \varphi \geq 0,9$   
Halogen elektronisk transformer 500 VA  
LED elektronisk driver 500 VA  
LED lamper 230 V AC 350 W  
Sparelamper, CLF 58 stk. (18 W)

#### Performance

Luxområde (faste indstillinger) 20 - 1.000,  $\infty$  lux  
Tidsforsinkelse (faste indstillinger) 2-60 min.  
Rækkevidde Ø9,5 m, 360°  
Monteringshøjde 2 - 3 m  
Kapslingsklasse IP 65  
Kabel (50 cm) 4 x 2,08 mm<sup>2</sup>  
Farve RAL 9010 (hvid)  
Omgivelsestemperatur -5° C... +50° C

#### Godkendelse

CE iht. EN 60669-2-1



### Bestillingsnr.:

Produkt	Type	EAN nr.
Bevægelsessensor mini	41-100	5703102 207609
IR-fjernbetjening	41-928	5703102 207302
IR-dongle til smartphone	41-936	5703102 209542