

Mini tilstedeværelsessensor, 360°

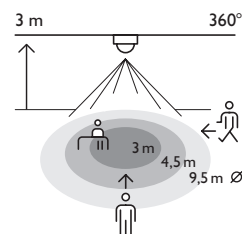
350-20085

4 year warranty

Mini tilstedeværelsessensor med en kanal og dagslysfunktion (LUX) til planforsænket montering i lofter er egnet til at tænde og slukke for indendørs belysning. Minisensoren er forsynet med en integreret lyssensor. Automatisk on/off eller manuel on/automatisk off (tilstedeværelsessensor) Takket være dens kompakte dimensioner og design er minisensoren diskret til stede i lokalet. I overensstemmelse med det europæiske direktiv for EMC og sikkerhed EN60669-2-1.



Rækkevidde



2 m	2 m	3 m	6 m
2,5 m	2,5 m	3,7 m	8 m
3 m	3 m	4,5 m	9,5 m

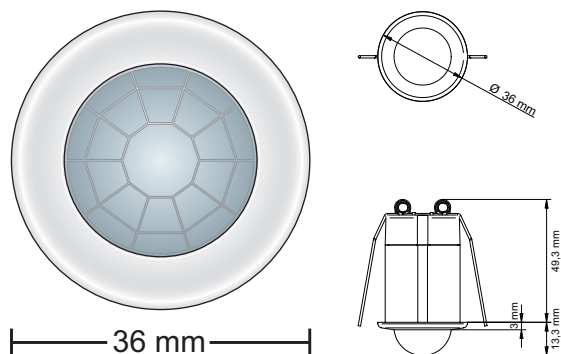
Tekniske data

Typenummer	350-20085
Konfiguration	master eller stand-alone
Forsyningsspænding	230 Vac \pm 10 %, 50 Hz
Sensordgang	230 V (tænd/sluk)
Relækontakt I	NO (max. μ 10 A), lys- og bevægelsesfølsom
Maksimal belastning gløde- og halogenlamper ($\cos\phi=1$)	2300 W
Maksimal belastning sparelamper (CLFi)	350 W
Maksimal belastning LED lamper 230 V	350 W
Maksimal kompensationskapacitet	140 μ F
Maksimal indkoblingsstrøm	165 A/20 ms – 800 A/200 μ s
Luxområde	20 lux – 1000 lux
Antal kanaler	1 kanal
Efterløbstid	pulse, 2 min – 1 h
Detekteringsområde	360 °
Rækkevidde (PIR)	9,5 m ved monteringshøjde på 3 m
Omgivelsestemperatur	-5 – +50 °C
Monteringsmetode	planforsænket
Monteringshøjde	2 – 3 m
Huldiameter	30 mm
Dimensioner synlig (HxBxD)	133 mm
Dimensioner (HxBxD)	36 x 36 x 49,3 mm
Tilslutningsklemmer	NA
Kapslingsklasse	IP65
Godkendelse	CE

Tilbehør

350-41936	IR-dongle til smartphone
350-20090	IR-fjernbetjening for 41-100

Dimensioner



Tilslutningsskema

