

# Udendørs bevægelsessensor 16 m, 300°, white

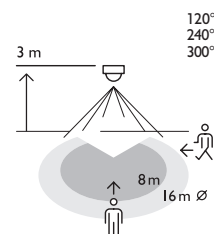
**351-26570**

**4** year warranty

- Kæledyrzone - kan slås til eller fra
- Detektering i krybezone
- Lavt forbrug (0,25 W)
- Sensorhoved, der kan roteres horisontalt og vertikalt
- Separate indstilling af lux, tid og følsomhed
- Kan programmeres manuelt eller via Niko Sensor Tool app
- Sikker detektering med få fejltændinger
- Beslag til hjørnemontering medfølger
- Potentialfri kontakt



## Rækkevidde



2 m	3 m	4 m	5 m
8 m	8 m	8 m	8 m
16 m	16 m	16 m	16 m



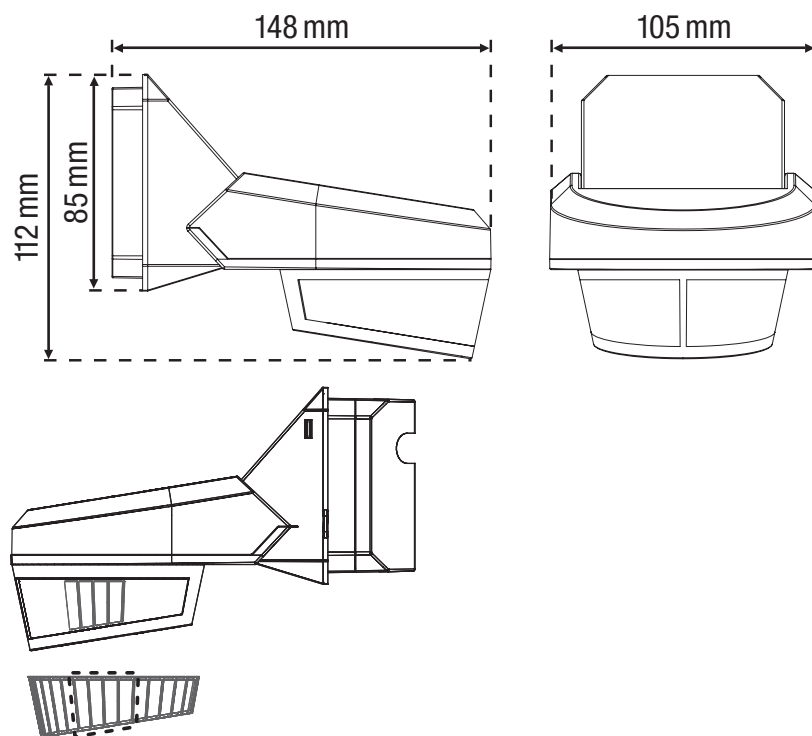
## Tekniske data

Typenummer	351-26570
Konfiguration	master eller stand-alone
Forsyningsspænding	230 Vac $\pm$ 10 %, 50 Hz
Sensorudgang	230 V (tænd/sluk)
Relækontakt I	NO 8,7 A
Maksimal belastning gløde- og halogenlamper ( $\cos\phi = 1$ )	2000 W
Maksimal belastning lysstofrør ( $\cos\phi \geq 0,5$ )	1000 VA
Maksimal belastning sparelamper (CLFi)	300 W
Maksimal belastning LED lamper 230 V	300 W
Luxområde	5 lux – 2000 lux
Antal kanaler	1 kanal
Efterløbstid	pulse, 10 s – 20 min
Detekteringsområde	300 °
Rækkevidde (PIR)	halvcirkel, 16 m ved højde på 3 m
Omgivelsestemperatur	-20 – +50 °C
Monteringsmetode	påbygget
Monteringshøjde	2 – 5 m
Dimensioner synlig (HxBxD)	148 mm
Dimensioner (HxBxD)	112 x 105 x 148 mm
Tilslutningsklemmer	NA
Kapslingsklasse	IP54
Godkendelse	CE

## Tilbehør

350-41936	IR-dongle til smartphone
351-25320	IR-fjernbetjening
351-25315	IR remote control for users
351-10170	Mounting bracket for corners, white
351-10171	Mounting bracket for corners, alu
351-10172	Mounting bracket for corners, black
351-10173	Mounting bracket for corners, brown

## Dimensioner



# Tilslutningskema

