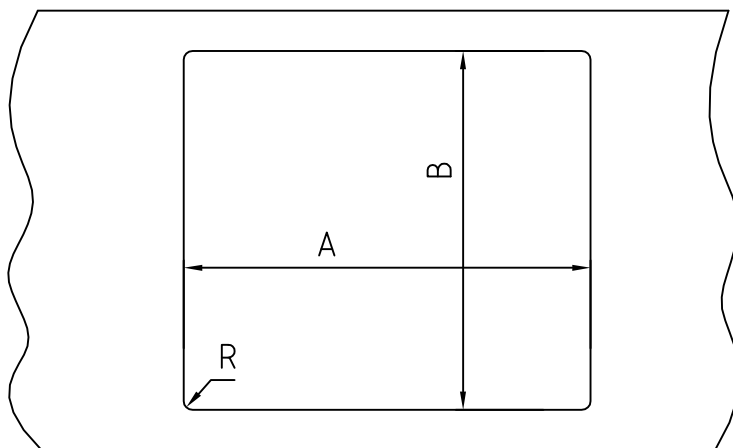
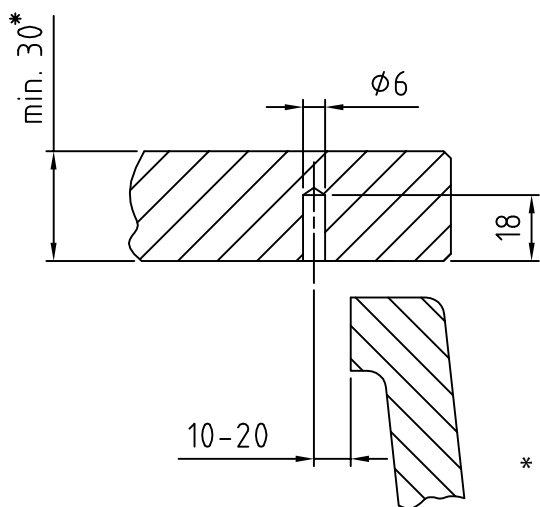


1. Udskæring i bordpladen

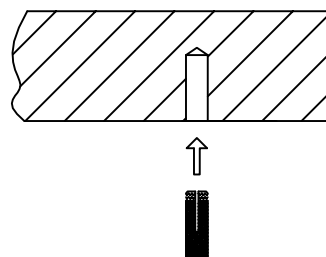


2. Forberedelse til monteringsæt

a) 4 huller bores i bordpladen



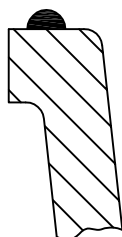
b) Monter gevindbøsninger



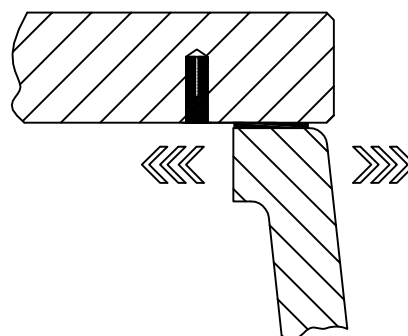
* Hvis vasken kun limes, kan bordpladen være tøndere.

3. Limning

a) Påfør silikone på vaskens kant.
(Vær opmærksom på bordplade
producentens anbefalinger)

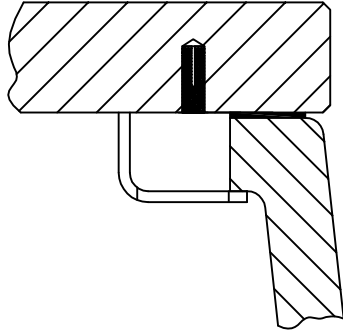


b) Placer vasken i den rigtige position

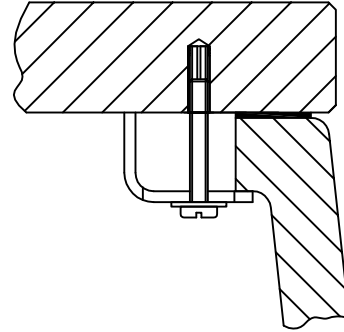


4. Fastskruning

a) Placer vinkel



b) Skru vasken fast



Udskæringsmål*

Model	A	B	Radius
Mera 80U	705	375	6

*Vi anbefaler på grund af materialemæssige tolerancer på +/-1,5 % at lave udskæringen baseret på den leverede vask.