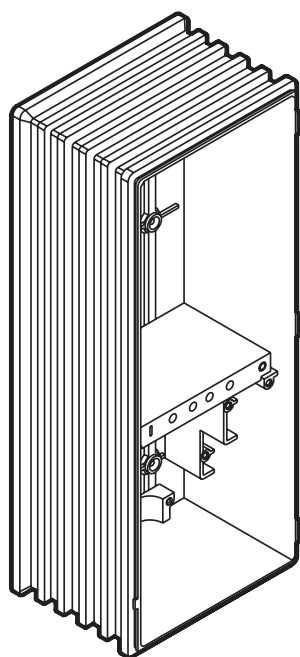
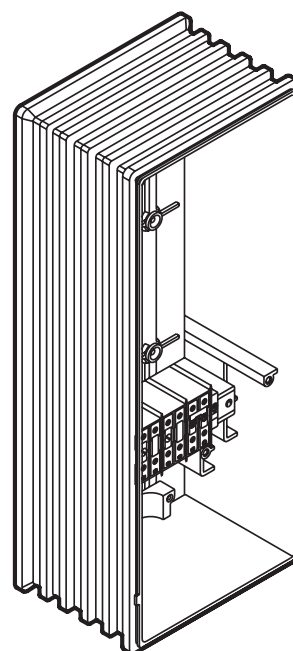


Målerskab, type IM-s (for måler med stikben) og  
Målerskab, type IM-l (for måler med ledningstilslutning)



Type IM-s for måler tilslutning med stikben,  
max 63A, 169A1010



Type IM-l for måler tilslutning med ledning,  
max 80A, 169A1011

## Anvendelse

### Funktion

Målerskabet fungerer som tilslutningssted for elforsyningen.

### Placering

Målerskabet er konstrueret til placering udendørs, enten helt eller delvist forsænket i mur eller udvendigt på mur. Brug Afdækningssvøb ved delvis forsækning og ved udvendig montering.

## Konstruktion

Selve IM-målerskabet er udført i plast med et aftageligt endestykke som vist på figur 2.

### Lågesæt

Til skabet hører et lågesæt, der afdækker hele skabet. Under lågen er der aflæsningsruder med UV-filter for alle DIN-normerede målere på det danske marked samt for de elektroniske enheder, EFT og EPG. Lågesættet klippes fast på skabet - i højre side med låse-tappe og i venstre side med unbrako-lås.

### Tekst på lågen

Til lågens ubrudte skilteflade leveres tekst i form af specialdesig-nede selvklibende bogstaver. Disse er monteret på folie for at muliggøre en samlet - og korrekt placeret - overførsel på lågen (se figur 1).

Lågen er påklæbet et bestillingsark, således at brugeren kan bestille den ønskede tekst med navn, husnummer mm. (se figur 1).

### Bemærk!

På lågens front er fastklæbet en kortfattet vejledning til slutbrugeren. Denne vejledning må **ikke** fjernes af installatøren.

## Montage

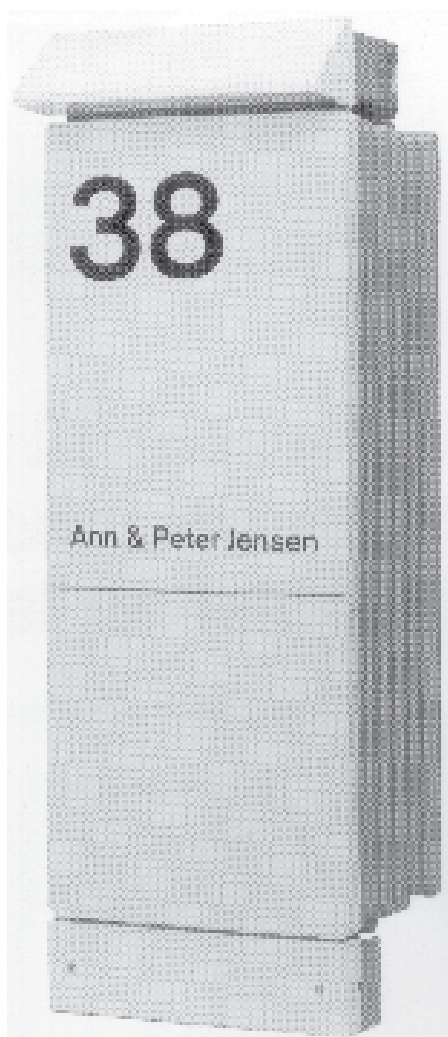
### Klargøring

Afdækning over montererum aftages.

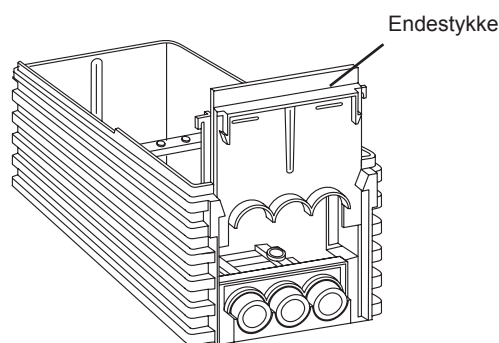
Målerstikdåse (de to låsepaler) løsnes. Målerklemmerække kan evt. afmonteres for at give plads for kabel- og/eller ledningstrækning. Skabets endestykke kan afmonteres, før skabet placeres i murniche (se figur 2).

### Kabel- og rørtilslutninger

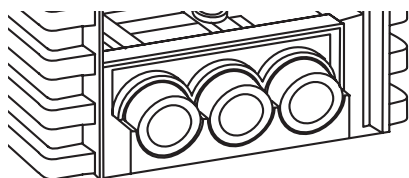
Skabets bund er forsynet med tre tude med aftagelige tyller (se figur 3a), hvilket giver mulighed for tilslutning af enten 1,00", 1,25" eller 1,50" rør. To af tyllerne kan erstattes af de medleverede membranpakninger, således at der kan tilsluttes 4x6, 4x10 eller 4x16 mm<sup>2</sup> kabler (se figur 3b).



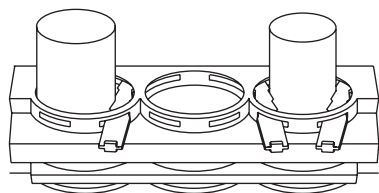
Figur 1: Målerskab med tekst-eksempel på lågen



Figur 2: Afmontering af endestykke vha. skruetrækker



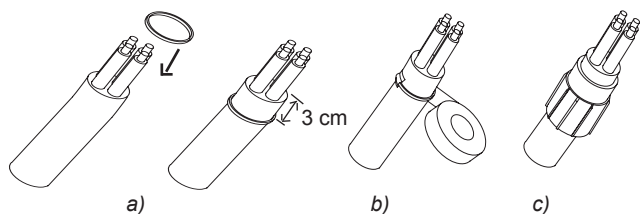
Figur 3a: De tre tude med aftagelige tyller



Figur 3b: To af tyllerne erstattet med membranpakninger

Ønskes det at tilslutte 4x25 mm<sup>2</sup> kabel, anvendes de medleverede O-ringe i stedet for membranpakningen.

- O-ringen placeres ca. 3 cm fra afsisoleringen (figur 4a)
- Dernæst vikles tape om O-ringen (figur 4b).
- Til sidst trykkes den røde tud ned over O-ringen (figur 4c).



Disse kabler aflastes med kiler i kabelafastningen. Denne kan evt. afmonteres med skruer for at lette indføringen.

Korrugerede rør tilsluttes i overgangsstykke 169A0385, hvor 40/46, 50/58 eller 50/62 mm rør kan tilsluttes (max. 2 stk.).

Svagstrømskabler for evt. EFT- eller EPG-enheder har tilgangsmulighed via 2 stk. 20 mm udslagsblanketter øverst i hjørnerne af skabets bagvæg, hvor kabelgennemføringen pakkes med 20 mm membranplader 060H0044.

IM-skabets endestykke er forsynet med 4 stk. udslagsblanketter til kondensudluftning.

Skabets bagvæg er endvidere forsynet med 2 stk. 40 mm udslagsblanketter for forbindelse til gruppetafslutningen og sløjfning til naboskab.

Den medleverede kabeltylle trykkes i en af udslagsblanketterne og anvendes til pakning af kabel Ø 16-28 mm.

#### Udvendig eller delvist forsænket opsætning

Ved opsætning udvendigt på mur eller delvist forsænket i mur skal IM-skabet afdækkes med afdækningssvøb i aluzink, pulverlakeret i grå eller hvid farve. Svøbet samles med skruer under skabet. Afdækningssvøbet fungerer samtidigt som afskærmning mod solens nedbrydende UV-stråler, som kun lågesættet er modstandsdygtigt over for.

#### Lågesæt

Efter færdiggørelsen af murerarbejdet aftages papafdækningen, og lågesættet monteres på IM-skabet iflg. vejledningen for lågesæt.

**Bemærk!** Det opsatte målerskab må aldrig efterlades uafdækket.

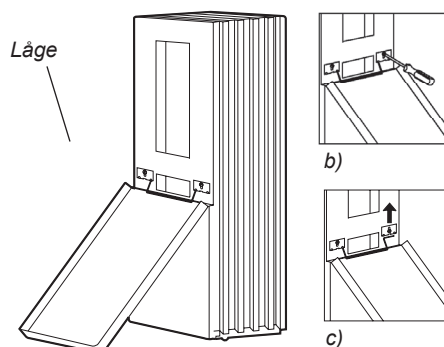
#### Afmontering af yderste låge

Den yderste låge (figur 5a) afmonteres som følger:

1. De to hængselskrue løsnes en halv omgang (figur 5b).
2. Hængselspladerne skydes op (figur 5c).

## Anvendelse som byggepladstavle

Anvendes målerskabet som tilgangs- og målertavle på byggepladser, er der krav til placering, montage samt flytning i byggeperioden. Der skal ved anvendelse som byggepladstavle skeles mellem:



a) Udvendig målertavle med låge

Figur 5: Afmontering af yderste låge

#### Bemærk:

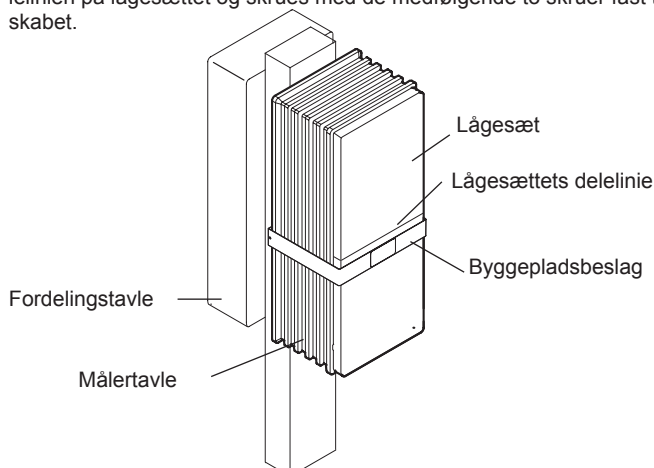
1. Ved såvel midlertidig som permanent anvendelse som byggepladstavle skal IM-målerskabet:
  - monteres med et særligt byggepladsbeslag, hvorved kravene til indgangs- og målertavle, EN 61439-4 opfyldes.
  - placeres sammenbygget med fordelingstavlen.

2. Ved den permanente anvendelse skal der desuden monteres et afdækningssvøb.

## Montage

#### Midlertidig anvendelse som byggepladstavle:

1. Skabet monteres på stolpen.
2. Tilgangs- og afgangskabel monteres på sædvanlig vis.
3. Lågesæt monteres på sædvanlig vis.
4. Byggepladsbeslaget placeres - som vist på figur 6 - lige under delelinien på lågesættet og skrues med de medfølgende to skrue fast til skabet.



Figur 6: Målertavle som midlertidig byggepladstavle

#### Permanent anvendelse som byggepladstavle

1. Målerskabet monteres på stolpen.
2. Tilgangs- og afgangskabel monteres på sædvanlig vis.
3. Afdækningssvøb (gråt eller hvidt) sættes nu på plads omkring tavlen. NB! Det skal endnu ikke skrues fast!

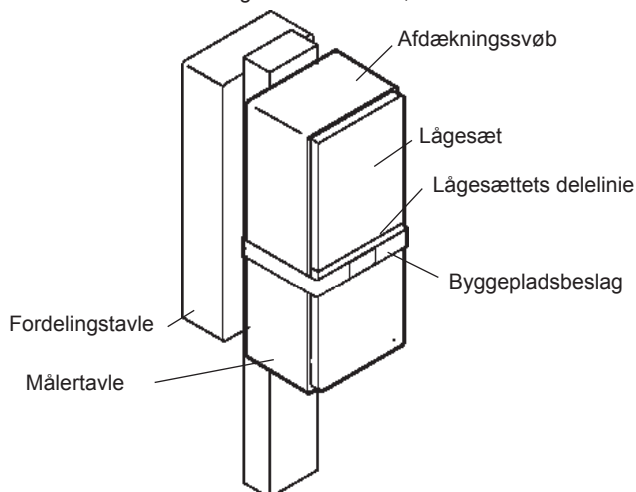
4. Lågesæt monteres på sædvanlig vis.

5. Byggepladsbeslag placeres - som vist på figur 7 - lige under lågesættets delelinie. Der opmærkes til to huller på afdækningssvøbet.

6. Beslaget og svøbet fjernes, og i svøbet bores huller de to afmærkede steder ( $\varnothing = 4$  mm).

7. Svøbet sættes igen på plads og skrues denne gang fast.

8. Beslaget placeres som før (se figur 7) og skrues med de medfølgende skruer fast til skabet gennem de huller, der er boret i svøbet.



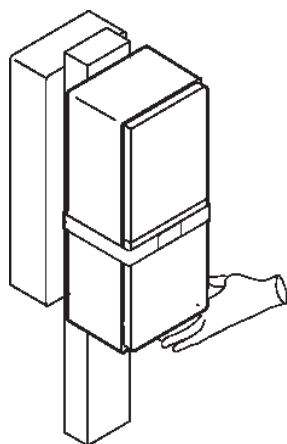
Figur 7: Målertavle som permanent byggepladsstavle

## Flytning af målertavle i byggeperioden

Følgende to anvisninger gælder for såvel permanent som midlertidig anvendelse:

1. Evt. flytning af målertavlen i byggeperioden skal altid foregå sammen med stativ og fordelingstavle.

2. IM-målerskabet er ikke forsynet med løfte-anordning. Derfor skal flytningen foregå ved, at der tages fat i bunden af skabet (se figur 8).

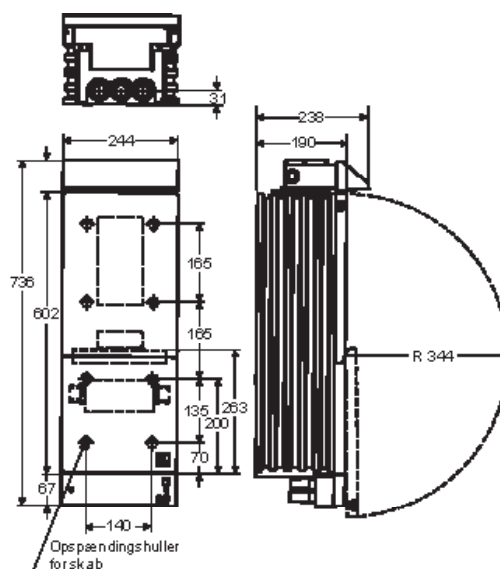


Figur 8: Flytning af IM-målertavle

## Indbygningsmål og målskitser

### Indbygningsmål:

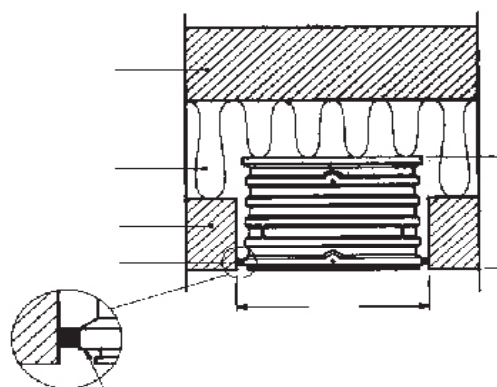
Indbygningsbredde:	260 mm
Indbygningshøjde:	610 mm
Indbygningsdybde:	174 mm
- med isolationsplade:	+30 mm.



Figur 9: Måleskitse for isoleret udvendigt målerskab, type IM, monteret med IM-lampe og TV-T-dåse (alle mål i mm)

### Ved indbygning, bemærk:

Forkant af skab skal flugte med forkant af ydermur!



### Vigtigt!

Pakflade skal holdes fri for mørtel og fugemasse

Figur 10: Indbygning i væg

## Specielt til IM-s målerskab for måler-tilslutning med stikben

Udførelse af tilslutning af tre-fasede målere efter DIN 43857.

### Målerstikdåsen

IM-målerskabet for måler-tilslutning med stikben er forsynet med målerstikdåse 169A0223 (figur 11).

Denne dækker området for tilslutning med:

- Cu 4-25 mm<sup>2</sup>

- Al 10 mm<sup>2</sup> flerkoret el. 10-16-25 mm<sup>2</sup> rund massiv .

Pozidrive krydskærv-skruetrækker nr. 2 anvendes.

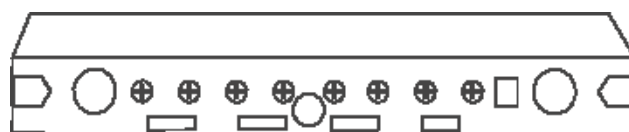
### Bemærk:

Max. 35A forsikring ved Al 10 mm<sup>2</sup>.

### Sløjfemuligheder:

Cu: 2x16 mm<sup>2</sup> eller 1x16 mm<sup>2</sup> + 2x10 mm<sup>2</sup>.

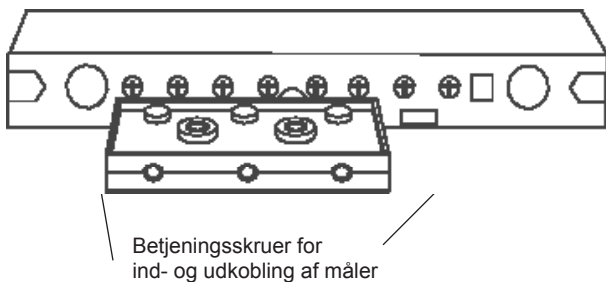
Al: Sløjfning ikke tilladt.



Figur 11: Målerstikdåse

## Opsætning af måler

- Måleren monteres med stikben. Stikbenets rejfede ende skal vende udad, og benet fastspændes således, at rillen i benet fugter med målerklemkassens nederste forkant.
- Kortslutter 169A0226 (se figur 12) indsættes for at undgå:
  - Brandsår med stikben ved målerskift og måleropsætning.
  - Afbrydelse af installationen ved målerskift og målerafprøvning.
- Før målerindsætning kontrolleres det, at målerstikdåsen er udkoblet, dvs., at de to betjeningskruser er drejet venstre om indtil stop.
- Måler indsættes.
- Skrue for målerophæng (topbeslag) tilspændes.
- Betjeningskruser for indkobling drejes højre om indtil stop (ca. 9 omgange). Der veksles mellem skrueene én til to gange. Når begge skrueer er tilspændt, er måleren klar til brug.
- Kortslutteren fjernes, og mellempladen samt afdækningen sættes på plads og plomberes.

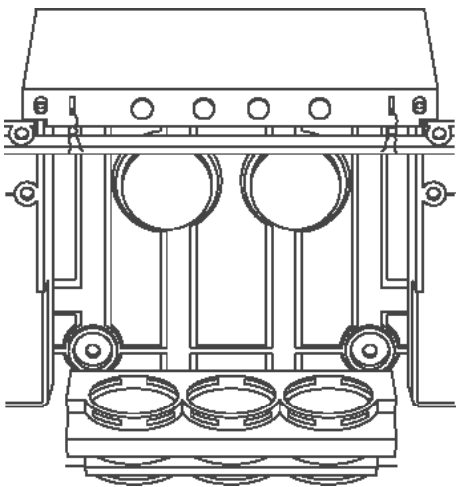


Figur 12: Målerstikdåse med mellemplade

## Mellempladen

Efter at el-værket har plomberet mellempladen, kan el-montøren ved at afskære de fire knaster mrk. L1, L2, L3 og N få adgang til:

- at udskifte det midlertidige byggestrømskabel med det permanente afgangskabel.
- at tilslutte afgangskablet, hvis dette har været mangelfuldt afsluttet, eller hvis inspektion af kablet ikke har været mulig ved måler.



Figur 13

## Specielt IM-I målerskab for måler-tilslutning med ledning

### Klemmerækken, 80A (169A1114)

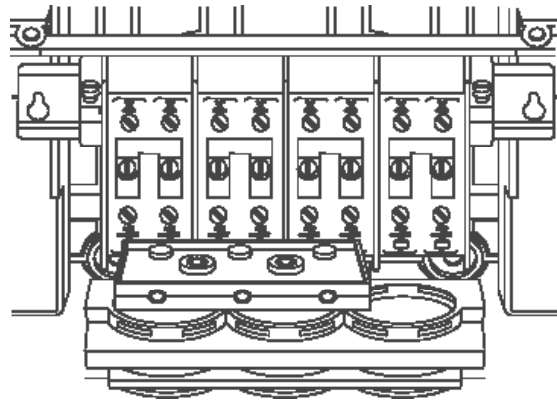
På klemmerækken er følgende ledningstilslutninger mulige:

- Cu 4-25 mm<sup>2</sup>
- Al 10 mm<sup>2</sup> flerkoret el. 10-16-25 mm<sup>2</sup> rund massiv.

## Sløjfemuligheder:

- Cu: max. 1 x 16 mm<sup>2</sup> + 1 x 10 mm<sup>2</sup>
- Al: Sløjfning ikke tilladt.

Til ledere, der ikke omfattes af ovennævnte område, kan anvendes sløjfeklemmerækker, se „Tilbehør“.



Figur 14 Målerække-klemme med monteret kortslutter

## Betjening

Tilslutningsklemmerne er udført med skillefunktionen placeret i midten af klemmen. Ved indkobling drejes højre om til det angivne moment (2,5 Nm). Ved udkobling skal betjeningskruse drejes venstre om til stop.

Inden montering af klemmerækken bør man sikre sig, at denne er udkoblet.

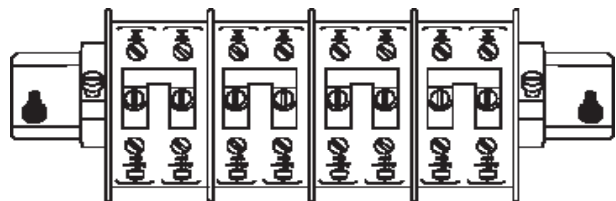
## Kortslutter

Kortslutter 169A0297 indsættes for at undgå: **Afbrydelse af installationen ved målerskift og målerafprøvning.**

## Montage (afdækning)

- Ledningsmontering udføres, og herefter monteres afdækningen med lukkestykke.
- Det andet lukkestykke efterlades i målerskabet til brug ved måleropsætning.

Sløjfeklemmerækken 169A1127 er beregnet til sløjfning af Al- og Cu-ledere (figur 16).



Figur 16

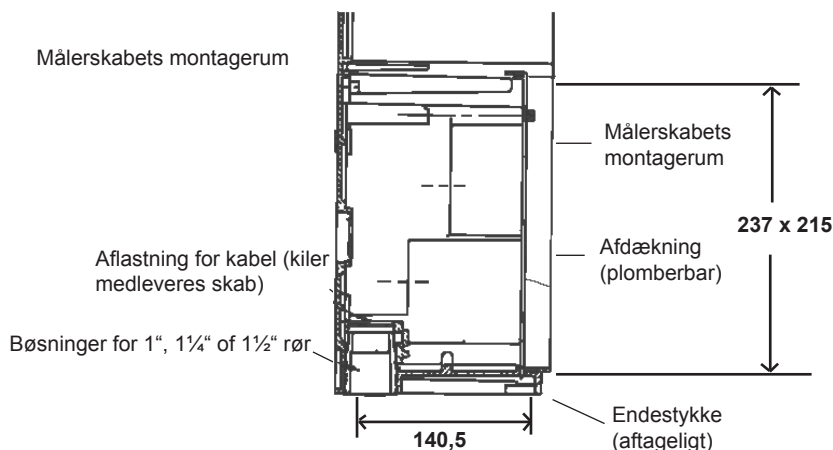
Den er opbygget af 4 stk. dobbelte klemmer, der hver for sig er sammekoblet med sløjfeskiner på fronterne.

Hver dobbeltklemme har fire bøsninger, hver med fig. tilslutningsmuligheder:

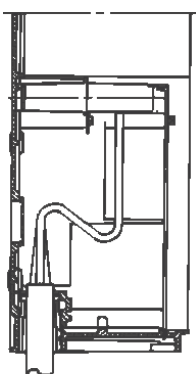
- Cu 4-25 mm<sup>2</sup>; Sløjfning max. 1 x 16 mm<sup>2</sup> + 1 x 10 mm<sup>2</sup>.
- Al 10 mm<sup>2</sup> flerkoret el. 10-16-25 mm<sup>2</sup> rund massiv; Ikke sløjfning i samme bøsning! Ved sløjfning benyttes de resterende bøsninger i dobbeltklemmen.

# Skabe

NB! Sløjfning af Al-ledere i samme bøsning er ikke tilladt.



## IM-målerskabe med stikbenstilslutning IM-s 169A1010



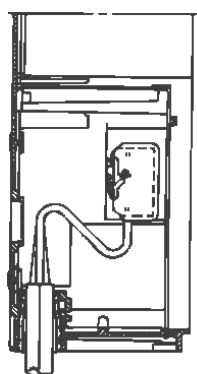
### IM-s skab 169A1010

Leveres med målerstikdåse 169A0223

#### Tilslutningsmuligheder:

- Cu: 4-25 mm<sup>2</sup>
- Al: 10 mm<sup>2</sup> flerkoret eller 10-16-25 mm<sup>2</sup> rund massiv

## IM-målerskabe med ledningstilslutning IM-I 169A1011

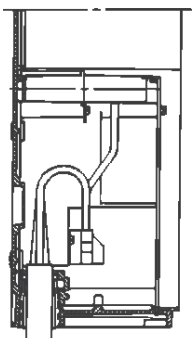


### IM-I skab 169A1011

Leveres med målerklemmerække 169A1114

#### Tilslutningsmuligheder:

- Cu: 4-25 mm<sup>2</sup>
- Al: 10 mm<sup>2</sup> flerkoret eller 10-16-25 mm<sup>2</sup> rund massiv



### IM-s skab 169A1010

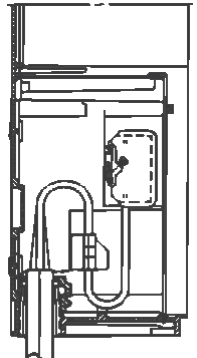
#### Sløjfemuligheder i skab

##### Målerstikdåse 169A0223:

- Cu: Max. 2x16 mm<sup>2</sup> eller 1x16 + 2x10 mm<sup>2</sup>
- Al: Sløjfning ikke tilladt

##### Sløjfeklemmerække 169A1116:

Klemmerække med 4 klemmer, hver for Cu: Max. 3x16 mm<sup>2</sup>.



### IM-I skab 169A1011

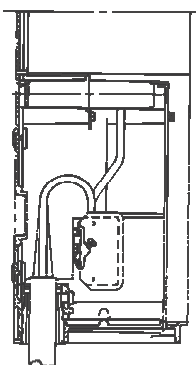
#### Sløjfemuligheder i skab

##### Målerklemmerække 169A1114:

- Cu: Max. 1x16 mm<sup>2</sup> + 1x10 mm<sup>2</sup>
- Al: Sløjfning ikke tilladt

##### Sløjfeklemmerække 169A1116:

Klemmerække med 4 klemmer, hver for Cu: Max. 3x16 mm<sup>2</sup>.



### IM-s skab 169A1010

#### Sløjfemuligheder i skab

##### Målerstikdåse 169A0223:

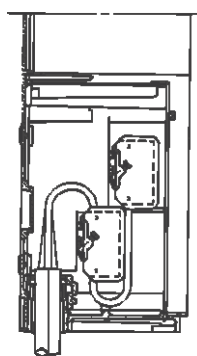
- Cu: Max. 2x16 mm<sup>2</sup> C eller 1x16 + 2 x 10 mm<sup>2</sup>
- Al: Sløjfning ikke tilladt

##### Sløjfeklemmerække 169A1127

Klemmerække består af 4 adskilte dobbeltklemmer hver med 4 bøsninger.

##### Sløjfemuligheder:

- Cu: Max. 1x16 mm<sup>2</sup> + 1x10 mm<sup>2</sup>.
- Al: 16-25 mm<sup>2</sup>, kun massiv, ikke sløjfning i samme bøsning. Ved sløjfning benyttes de resterende bøsninger i dobbeltklemmen.



### IM-I skab 169A1011

#### Sløjfemuligheder i skab

##### Målerklemmerække 169A1114

- Cu: Max. 1x16 mm<sup>2</sup> + 1x10 mm<sup>2</sup>
- Al: Sløjfning ikke tilladt

##### Sløjfeklemmerække 169A1127

Klemmerække består af 4 adskilte dobbeltklemmer hver med 4 bøsninger.

##### Sløjfemuligheder:

- Cu: Max. 1x16 mm<sup>2</sup> + 1x10 mm<sup>2</sup>.
- Al: 16-25 mm<sup>2</sup>, kun massiv, ikke sløjfning i samme bøsning. Ved sløjfning benyttes de resterende bøsninger i dobbeltklemmen.

## Programoversigt

### Hovedprodukter

Udførelse	LK-nr.	EI-nr.
Målerskab IM-s for målertilslutning med stikben	169A1010	10 16 008 118
Målerskab IM-I for målertilslutning med ledning	169A1011	10 16 008 121
Lågesæt til målerskab, grå	169A1105	10 16 008 134
Lågesæt til målerskab, hvid	169A1109	10 16 008 176
Lågesæt til målerskab, antracit	169A8137	10 16 008 150

### Tilbehør for IM-s og IM-I

Udførelse	LK-nr.	EI-nr.
Overgangsstykke for korrugerede rør 40/46, 50/58 eller 50/62	169A0385	10 16 003 980
Isolationsplade med beslag for 1 skab	169A1115	10 16 008 189
Sløjfeklummerække 4-led. for Cu 4-25 mm <sup>2</sup> , Al 16-25 mm <sup>2</sup>	169A1127	10 16 008 383

### Tilbehør specielt for IM-s målertilslutning med stikben

Udførelse	LK-nr.	EI-nr.
Kortslutter til målerstikdåserne 169A0223 og 169A0224	169A0226	10 16 005 661
Stikben til måler, fase og nullemme	169A0215	10 16 005 674

### Reserve dele til IM-s og IM-I

Udførelse	LK-nr.	EI-nr.
Målerstikdåse: Cu: 4-25 mm <sup>2</sup> Al: 10 mm <sup>2</sup> flerkoret eller 10-16-25 mm <sup>2</sup> rund massiv	169A0223	10 16 005 700

### Tilbehør specielt for IM-I målertilslutning med stikben

Udførelse	LK-nr.	EI-nr.
Målerstikdåse: Cu: 4-25 mm <sup>2</sup> Al: 10 mm <sup>2</sup> flerkoret eller 10-16-25 mm <sup>2</sup> rund massiv	169A0223	10 16 005 700

**Tilbehør til påbygning på IM-s og IM-I**

<b>Udførelse</b>	<b>LK-nr.</b>	<b>EI-nr.</b>
Afdækningssvøb, gråt	169A1131	10 16 008 435
Afdækningssvøb, hvidt	169A1132	10 16 008 448
Afdækningssvøb, antracit	169A8107	10 16 008 147