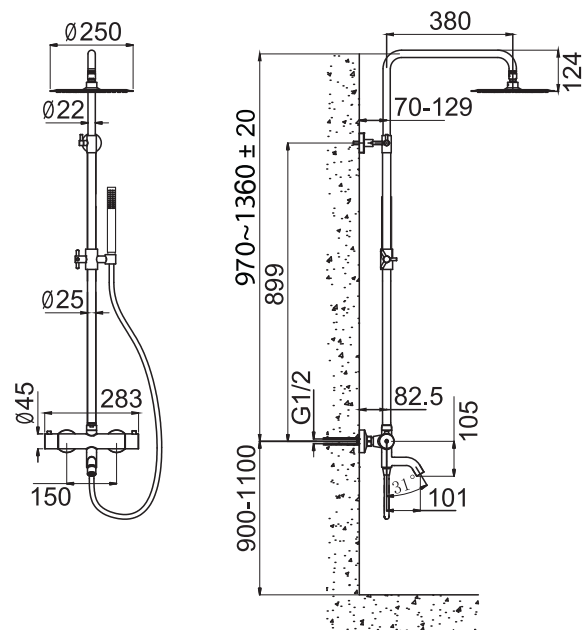


Steel Pleasure 3 Shadow

Art no: 20028 RSK: 8282880



SCANDTAP®
BATHROOM CONCEPTS

Scandtap AB, Olofsdalsvägen 21, 302 41 Halmstad, Sweden
info@scandtap.com, www.scandtap.com



SV

Takduschset i stilren design med slimmade detaljer. Den runda taksilen är vinklingsbar och avger rikligt med mjuka och omslutande vattenstrålar för optimal komfort.

- Tre funktioner: takdusch, handdusch och badkarspip • Antikalkfunktion som gör att handdusch och taksil enkel kan rengöras om vattnet innehåller mycket kalk • Tillverkad i rostfritt stål • Infällbar badkarspip • Teleskopisk takduschstång • Rejält justerbart handduschfäste • Anti-twist slang • Driftsäker termostatländare även mot kalkrikt vatten, i märket Vernet • Täckkåpor ingår för dold väggmontering

Vid montering placeras vanligen blandaren lågt ner i höjd med badkaret, det kan då behövas ett förlängningsrör som höjer takduschen. Viktigt att förlängningsröret Steel Pleasure Extension Pipe monteras i samband med blandarens montering.

Tekniska data:

CC 150 | Justerbar duschstång: 970-1360 mm | Justerbart övre väggfäste: CC 70-129 mm från väggen | Duschslang: 1,5 m | Takdusch: Ø250 mm

NO

Takdusjsett i stilrent design med slanke detaljer. Den runde taksilen kan vinkles og avgir rikelig med myke og omsluttende vannstråler for optimal komfort.

- Tre funksjoner: takdusj, hånddusj og badekartut • Antikalkfunksjon som gjør at hånddusj og taksil enkelt kan rengjøres hvis vannet inneholder mye kalk • Laget i rustfritt stål • Innfellbar badekartut • Teleskopisk takdusjstang • Solid, justerbart hånddusjfeste • Anti-twist-slange • Driftssikkert termostatbatteri også i forhold til kalkrikt vann, av merket Vernet • Dekkåper inngår for skjult veggmontering

Ved montering plasseres vanligvis blandebatteriet lavt nede i høyde med badekaret. Det kan da være behov for et forlengelsesrør som hever takdusjen. Det er viktig at forlengelsesrøret Steel Pleasure Extension Pipe monteres samtidig med blandebatteriet.

Tekniske data:

CC 150 | Justerbar dusjstang: 970-1360 mm | Justerbart øvre veggfeste: CC 70-129 mm fra veggen | Dusjslange: 1,5 m | Takdusj: Ø250 mm

DK

Loftbruser i stilrent design med slanke detaljer. Den runde loftsik kan vinkles og afgiver rigeligt med bløde og omsluttende vandstråler, der giver optimal komfort.

- Tre funktioner: loftbruser, håndbruser og badekartud • Antikalkfunktion, som giver mulighed for enkel rengøring, hvis vandet indeholder meget kalk • Fremstillet i rustfrit stål • Integrerbar badekartur • Teleskopisk loftbrusestang • Robust justerbart beslag til håndbruseren • Anti-twist-slange • Driftssikkert termostatbatteri, også mod kalkholdigt vand, af mærket Vernet • Dækkapper indgår til skjult vægmontering

Ved montering placeres blandingsbatteriet i lav højde ved badekarret. Det kan kræve et forlængerrør, som øger højden på loftbruseren. Det er vigtigt, at forlængerrøret Steel Pleasure Extension Pipe monteres samtidig med, at blandingsbatteriet monteres.

Tekniske data:

CC 150 | Justerbar bruserstang: 970-1360 mm | Justerbart øverste vægbeslag: CC 70-129 mm fra væggen | Bruserslange: 1,5 m | Loftbruser: Ø250 mm

FI

Kattosuihkuseti, jossa tyylikäs design ja hoikkia yksityiskohtia. Pyöreä suihkusiivilä on käänneltävissä, ja se takaa pehmeän ja kattavan virtaamansa ansiosta optimaalisen käyttömukavuuden.

- Kolme toimintoa: kattosuihku, käsisuihku ja juoksuputki • Kalkinpoistotoiminto: käsisuihku ja suihkusiivilä on helppo puhdistaa, jos vedessä on paljon kalkkia • Valmistettu ruostumattomasta teräksestä • Kääntyvä juoksuputki • Teleskooppinen suihkutanko • Säädettävä ja tukeva käsisuihkukiinnike • Kiertymätön letku • Käyttövarmat Vernet-merkkiset termostaattit, joka toimii myös veden ollessa kalkkipitoista • Mukana suojakuvut piiloseinäkiinnitystä varten

Asennettaessa hana sijoitetaan tavallisesti kylpyammeen tasalle, ja silloin saatetaan tarvita jatkoputki kohottamaan kattosuihku haluttuun korkeuteen. On tärkeää, että Steel Pleasure Extension Pipe -jatkoputki asennetaan hanan asennuksen yhteydessä.

Tekniset tiedot:

CC 150 | Säädettävä suihkutanko: 970-1360 mm | Säädettävä ylempi seinäkiinnitin: CC 70-129 mm seinästä | Suihkuletku: 1,5 m | Kattosuihku: Ø250 mm

DE

Regendus-Set im stilechten Design mit schlanken Details. Die runde Kopfbrause kann angewinkelt werden und liefert für maximalen Komfort viele sanft umhüllende Wasserstrahlen.

- Drei Funktionen: Kopfbrause, Handbrause und Wanneneinlauf • Antikalkfunktion, dank der Hand- und Kopfbrause bei besonders kalkreichem Wasser einfach gereinigt werden können • Aus Edelstahl • Einklappbarer Wanneneinlauf • Teleskop-Duschstange für die Kopfbrause • Zuverlässig einstellbarer Halter für die Handbrause • Verdrehsicherer Schlauch • Auch bei kalkreichem Wasser betriebssichere Thermostatarmatur der Marke Vernet • Abdeckkappen für verdeckte Wandmontage im Lieferumfang enthalten

Bei der Montage wird die normale Armatur tief unten auf Höhe der Badewanne angebracht. Unter Umständen kann ein Verlängerungsrohr benötigt werden, das die Kopfbrause höher setzt. Bei der Montage der Armatur muss unbedingt das Verlängerungsrohr Steel Pleasure Extension Pipe montiert werden.

Technische Daten:

CC 150 | Verstellbare Duschstange: 970-1360 mm | Verstellbare obere Wandhalterung: CC 70-129 mm von der Wand | Duschschlauch: 1,5 m | Kopfbrause: Ø250 mm

EN

A minimalist shower set with slimline design. The round shower head can be tilted and delivers a generous, gently enveloping spray for a luxurious shower.

- Three functions: ceiling shower, hand shower and bath spout • Anti-limescale feature allows easy cleaning of the hand shower and shower head if water is rich in lime • Made from stainless steel • Swivelling bath spout • Telescopic shower rail • Robust, adjustable hand shower mounting • Anti-kink hose • Reliable Vernet thermostat is also resistant to lime-rich water • Covers supplied for concealed wall mounting

When installed, the mixer is usually positioned close to the top of the bath, in which case an extension pipe may be needed to raise the shower head. It is important that the Steel Pleasure Extension Pipe is installed at the same time as the mixer.

Technical data:

CC 150 | Adjustable shower rail: 970-1360 mm | Adjustable upper mounting: CC 70-129 mm from wall | Shower hose: 1,5 m | Shower head: Ø250 mm