



GEDSØ-DAUGSCH A/S

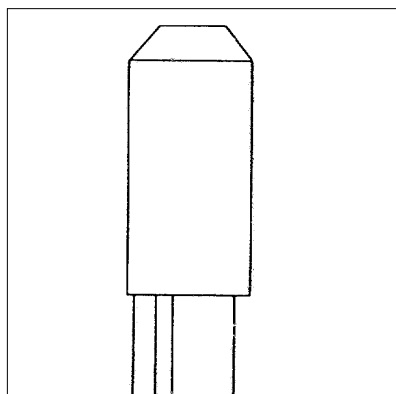
Raychem J SMOE 81405

Antal: 1 stk

**Tilslutningsæt for
2,5-25 mm² jordleder
til 1/2" og 5/8" jordspyd**



57 04311 03335 5



**Montagevejledning
ESD-1666-DK-11/94**

El.-nr.: 99 21 002 696

Kitindhold

1 stk.	102 L033-37/172	endehætte
2 stk.	S1061-1-100	kort mastikstrimmel
1 stk.	EXRM-1125-2-10	skrue til 5/8" jordspyd
1 stk.	EXRM-1125-2-16	skrue til 1/2" jordspyd
1 stk.	EXRM-1125-1	jordklemme
1 stk.	ESD 1666 DK 11/94	montagevejledning

Generel vejledning

Brug en gasbrænder type Raychem FH 1630 eller Siever-Matic. Juster flammen til passende styrke. Undgå brændere med en hård blå flamme. Brug flamme med gul, blød spids.

Hold brænderen fremadrettet i en vinkel på ca. 45°C, således at det endnu ikke krympede materiale forvarmes. Bevæg flammen hele tiden, så lokal overophedning undgås.

Det bør sikres, at krympningen er fuldført hele vejen rundt før flammen flyttes videre; emnet skal være krympet jævnt og ensartet.

Inden montagestart

Det er muligt at montageforløbet er ændret siden du sidst har monteret sættet. LÆS derfor montagevejledningen igennem, før montagen påbegyndes.

Sikkerhedsforanstaltninger

Det er nødvendigt, at montøren er bekendt med indholdet i montagevejledningen. Ved arbejde med åben flamme følges de gældende sikkerhedsregler.

Vi hos Raychem arbejder hele tiden på at forbedre vore produkter.

Kontakt Raychem hvis du har kommentarer i forbindelse med denne montagevejledning

Fjern alt affald efter gældende miljøregler



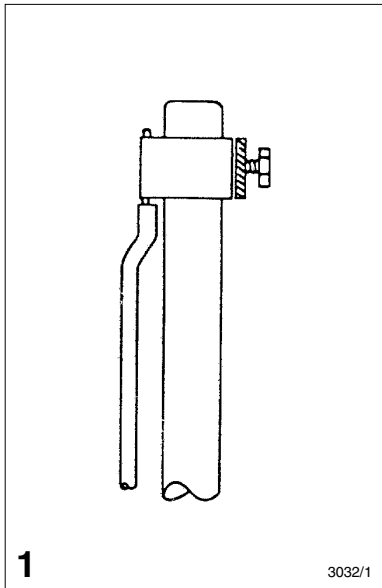
Alle oplysninger i nærværende tryksag herunder tegninger, illustrationer og skemaer som alene er tænkt som belysende eksempler, skulle være fyldestgørende, men Raychem A/S giver ingen garanti for oplysningernes nøjagtighed og fuldstændighed.

Raychem

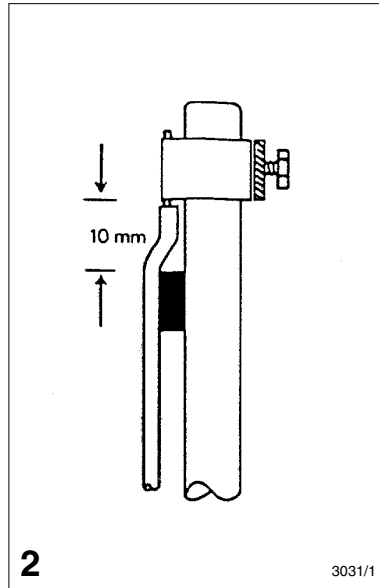
www.gd.dk

GD A/S • Snarelosevej 106 • 7000 Fredericia • 7624 0300 • gd@gd.dk

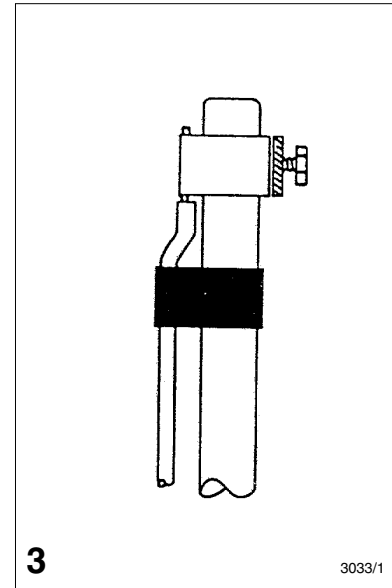
KABELTILBEHØR TIL INFRASTRUKTUR, INSTALLATION & INDUSTRI



Rens jordleder og jordspyd for evt. jordrester. Tænd brænderen og "lun" spyddet. Afisolér lederen og placer jordklemmen på spyddet og monter lederen.

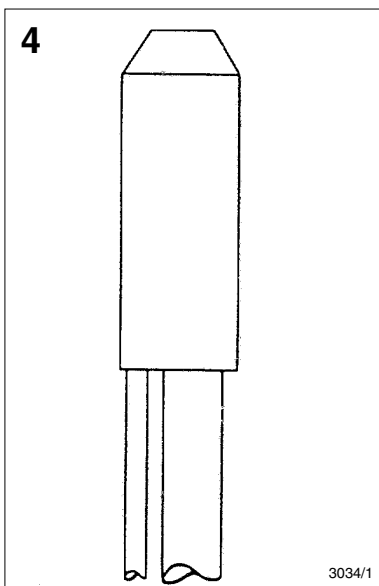


Fjern de to lag beskyttelsespapir fra den ene mastik-strimmel og placer den mellem leder og spyd ca. 10 mm under jordklemmen. Pres derefter lederen hårdt mod spyddet.

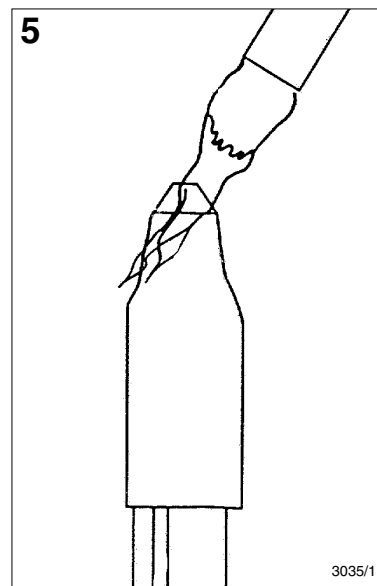


Fjern de to lag beskyttelsespapir fra den anden mastik-strimmel. Vikl derefter denne omkring leder og spyd på samme sted som den anden mastik-strimmel.

Placer endehætten over tilslutningen.

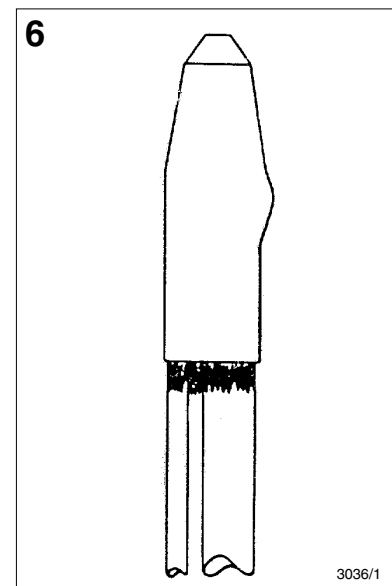


Krympningen foregår fra oven og nedefter. Fortsæt krympningen til limen presses ud ved kanten af endehætten.



Endehætten bør afkøles til håndvarm, før jorden fyldes på.

Fjern alt affald efter gældende miljøregler !!



Raychem er et registreret varemærke, ISO-9001 certificeret og ISO-14001 miljø-certificeret.

Raychem A/S ønsker løbende at Kvalitets forbedre så skulle De have nogle kommentarer til denne montagevejledning så kontakt os venligst. Raychem A/S tager forebehold for evt. tryk fejl i dette materiale.

S.2/2

Raychem

www.gd.dk

GD A/S • Snaremoosevej 106 • 7000 Fredericia • 7624 0300 • gd@gd.dk

KABELTILBEHØR TIL INFRASTRUKTUR, INSTALLATION & INDUSTRI