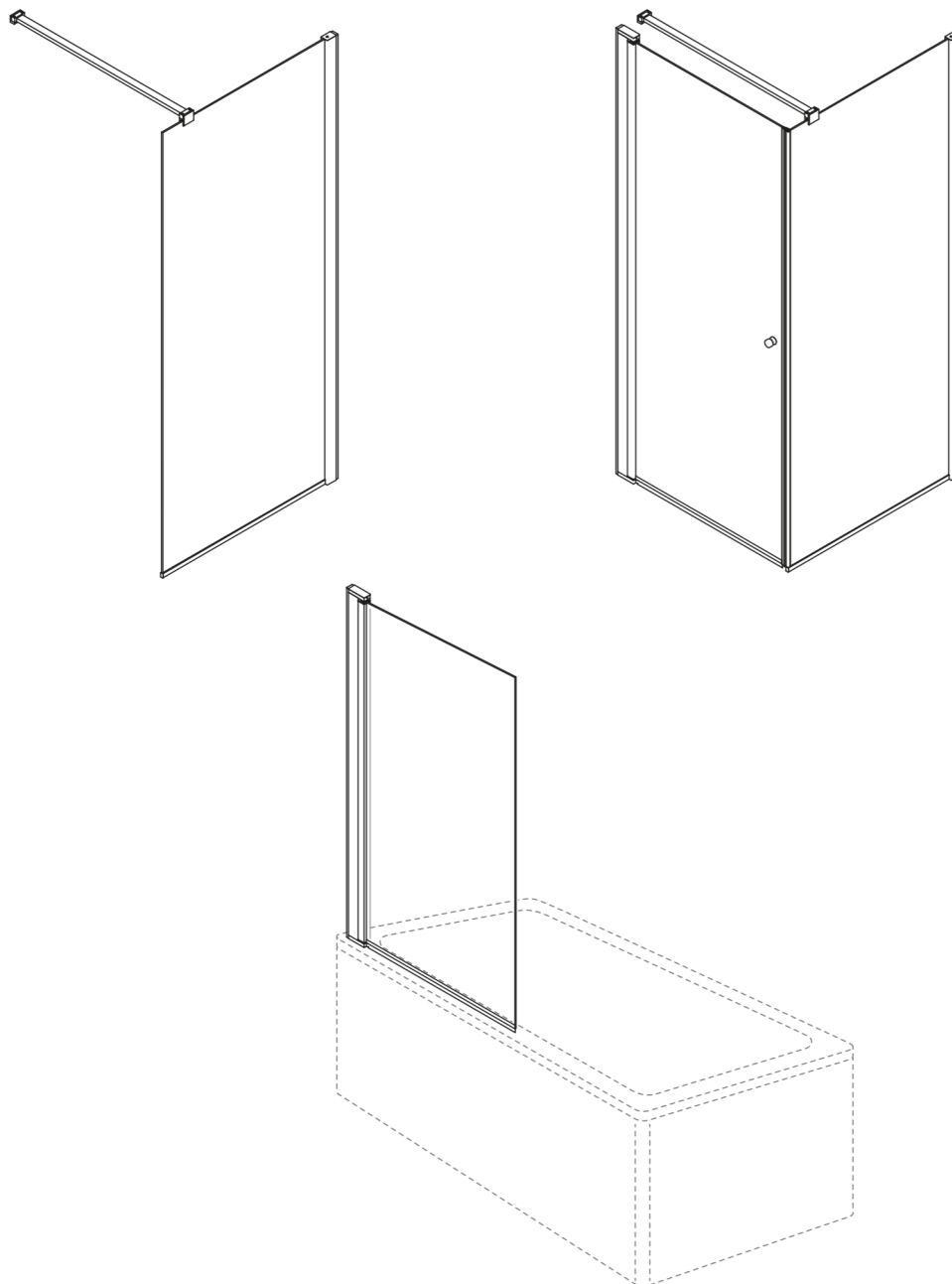


SE	MONTERINGSANVISNING, FASTVÄGG OCH DÖRR. BADKARSDÖRR
DK	MONTERINGSANVISNING, FASTVÆG OG BRUSEDØR. BADEKARSDØR
FI	ASENNUSOHJE, KIINTEÄ SEINÄ JA OVI. KYLPYAMME SEINÄ
EN	INSTALLATION INSTRUCTION, FIXED WALL AND SHOWER DOOR. BATHTUB DOOR
NO	MONTERINGSANVISNING, FASTVEGG OG DØR BADEKARSDØR
EE	PAIGALDUSJUHEND FIKSEERITUD DUŠISEINTELE, DUŠI- JA VANNIUSTELE
LT	MONTAVIMO INSTRUKCIJA, DUŠO SIENELĖ IR DUŠO DURYS. VONIOS DURYS
LV	UZSTĀDĪŠANAS INSTRUKCIJA, FIKSĒTĀS SIENAS UN DUŠAS DURVIS. VANNAS DURVIS
RU	ИНСТРУКЦИЯ ПО МОНТАЖУ, СТЕНКА ДЛЯ ДУШЕВОЙ КАБИНЫ И ДУШЕВНАЯ ДВЕРЬ. ДВЕРЬ ДЛЯ ВАННЫ

GUSTAVSBERG /  
SMARTER BATHROOMS



**Accepterad**  
monteringsanvisning  
2021:1



Garanti. Takuu. Guarantee. Garantii.  
Garantija. Garantija. Гарантия. Záruka. 3/20

---



4/20

---



6/20

---



Fixed Wall 4. 8-13/20

---



Shower Door 5. 14-17/20

---



Bathtub Door 5. 18-20/20

---



Reservdelar. Reservedeler. Reservedele.  
Varaosat. Spare parts. Varuosad.  
Atsarginės dalys. Rezerves daļas.  
Запасные части. 20/20

---



Drift & skötsel  
Drift og vedligeholdelse  
Drift og vedlikehold  
Asennus-, käyttö- ja hoito-ohjeet  
Assembly and maintenance  
Paigaldamine & hooldamine  
Montaza un kopsana  
Montavimas ir priežiūra  
УСТАНОВКА И УХОД 20/20

## SE GARANTI

Produkten har garanti enligt respektive lands gällande branschvillkor.

Direktiv vid reklamation.

Våra produkter är tillverkade enligt väldigt stränga kvalitetskrav. Om en produkt trots det är felaktig, ber vi er i första hand att kontakta din återförsäljare. Ärendet underlättas genom att uppvisa kvitto och uppge produktnummer och inköpsdatum.

## DK GARANTI

Produktet har garanti i forhold til gældende dansk lovgivning.

Vejledning ved reklamation.

Vores produkter er fremstillet i overensstemmelse med markedets strengeste krav til kvalitet. Skulle produktet mod forventning være behæftet med fejl henviser vi til den forhandler, hvor produktet er købt. Kvittering skal kunne fremvises, hvis forhandleren forlanger det, ligesom oplysninger om produktnummer og købsdato skal kunne dokumenteres.

## NO GARANTI

Produktene har garanti i henhold til respektive lands gjeldende bransjevilkår.

Instrukser ved reklamasjon.

Våre produkter er produsert i henhold til veldig strenge kvalitetskrav. Om et produkt til tross for dette skulle være feilaktig, ber vi deg vennligst ta kontakt med forhandleren. Vi ber deg medbringe kvittering og oppgi innkjøpsdato samt produktnummer.

## FI TAKUU

Noudatamme alamme yleisiä toimitusehtoja.

Reklamaatio.

Tuotteemme ovat valmistettu Villeroy & Boch ja Gustavsbergin laatuvaatimuksien mukaisesti. Mikäli tuote kuitenkin on virheellinen pyydämme teitä kääntymään ensisijaisesti tuotteen myyjän puoleen. Käsittelyn helpottamiseksi säilyttäkää tosite tuotteen ostosta.

## GB GUARANTEE

The product has a guarantee accordingly to industry rules in every country.

Instructions for complaints.

Our products are made according to very strict quality demands. If the product is faulty in spite of that we ask you kindly to take it to your reatailer. We also ask you to bring the receipt and be prepared to inform about the product number and purchasing date.

## EE GARANTII

Antud tootel on garantii vastavalt tehase poolt kehtestatud tingimustele.

Juhised reklamatsioonide käsitlemiseks.

Meie tooted on valmistatud silmas pidades väga täpseid kvaliteedistandardeid. Juhul kui olete saanud praaktoote, palume Teil toimetada see kas meie edasimüüja juurde või võtta ühendust esindusega. Samuti palume alles hoida ostutšekk ning vajadusel anda informatsiooni tootenumbril ja ostu sooritamise aja kohta.

## LV GARANTIJA

Izstrādājumam ir garantija saskaņā ar ražotāja standartiem.

Instrukcija kvalitātes problēmu gadījumā.

Mūsu produkcija tiek ražota pēc ļoti striktiem kvalitātes kritērijiem. Taču – gadījumā, ja produktam tiek konstatēta kvalitātes problēma – lūdzu, sazinieties ar pārdevēju. Lūdzu, esiet gatavi arī uzrādīt pirkuma čeku ar pirkuma datumu.

## LT GARANTIJA

Gaminiams garantija suteikiama atsižvelgiant į konkrečios šalies kokybės reikalavimus.

Reklamacijos.

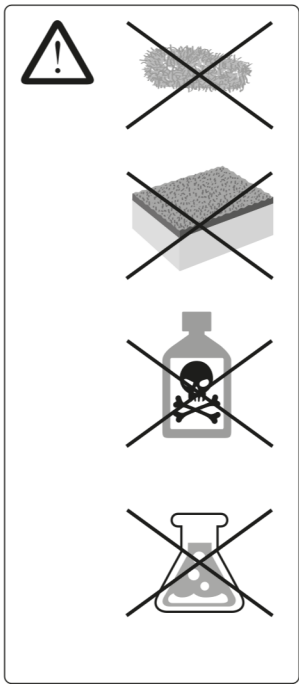
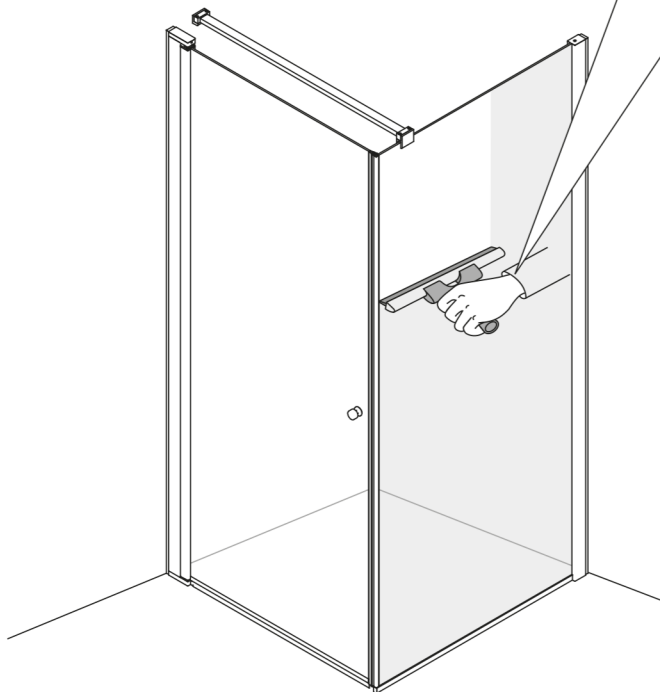
Mūsų produkcija pagaminta vadovaujantis griežtais kokybės reikalavimais. Jei gaminys nekokybiškas – prašome jį grąžinti pardavėjui, pateikiant pirkimo čekį, gaminio numerį bei nurodant pirkimo datą.

## RU ГАРАНТИЯ

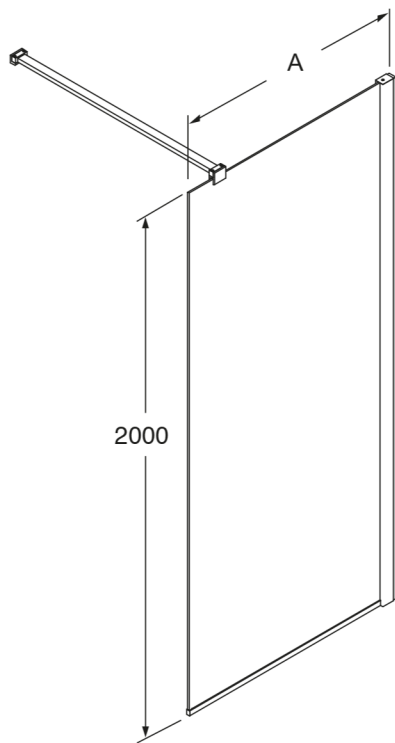
Гарантийные условия устанавливаются в соответствии с законами и правилами, которые действуют в стране сбыта.

Рассмотрение рекламаций.

Наша продукция соответствует современным стандартам и требованиям к качеству. В случае возникновения неисправности Вы можете обратиться в торговую организацию, где было приобретено данное изделие. При заявлении рекламации необходимо предъявить сопроводительные документы к данной продукции и чек, подтверждающий дату покупки.



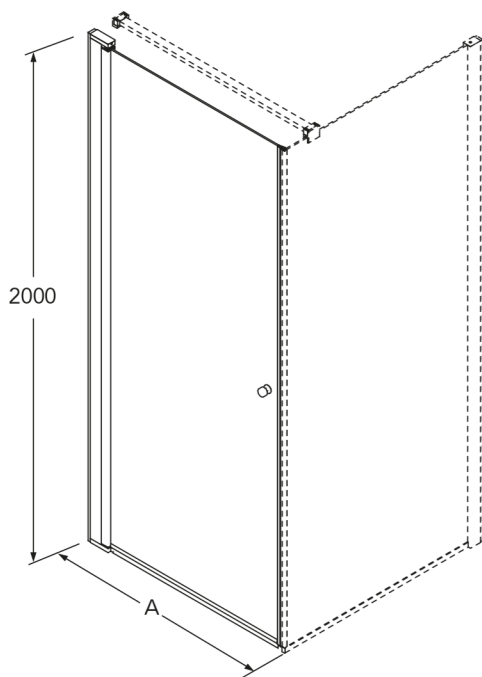
FIXED WALL



	A:
800	792-812
900	892-912
1000	992-1012



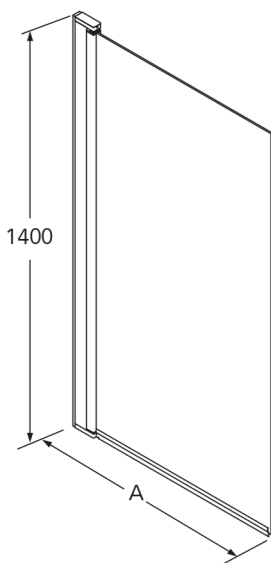
## SHOWER DOOR



	A:
800	799-819
900	899-919
1000	999-1019



## BATHTUB DOOR

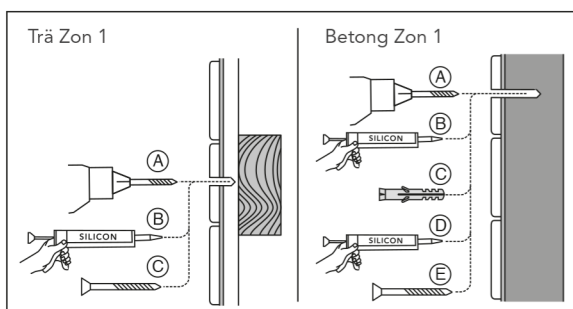
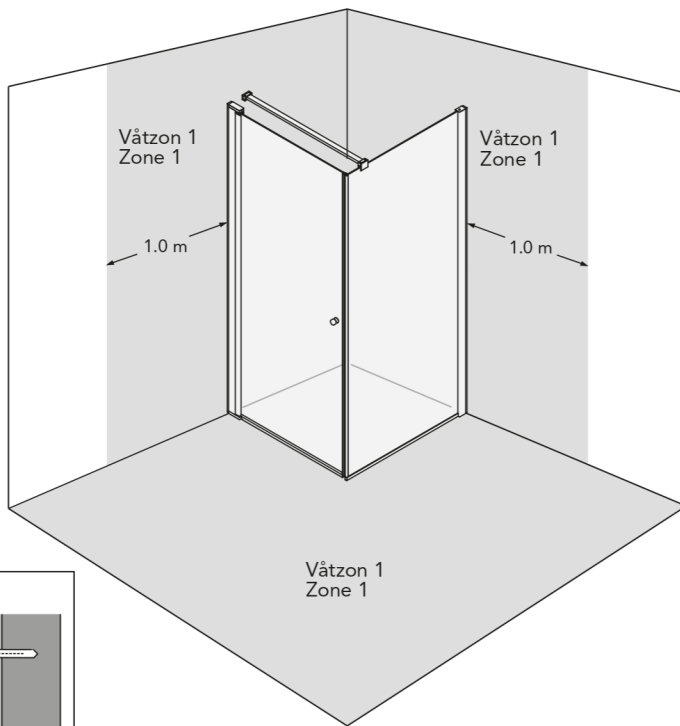


	A:
700	690-710
800	790-810

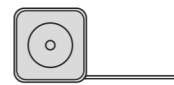
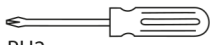
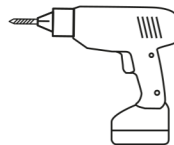
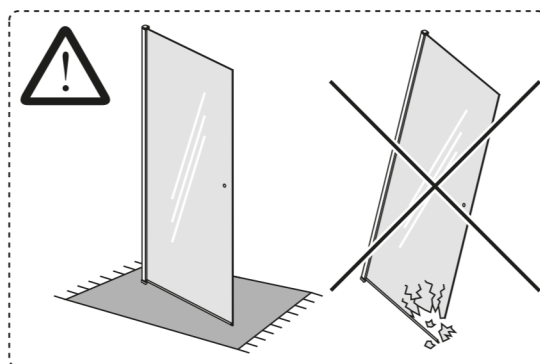
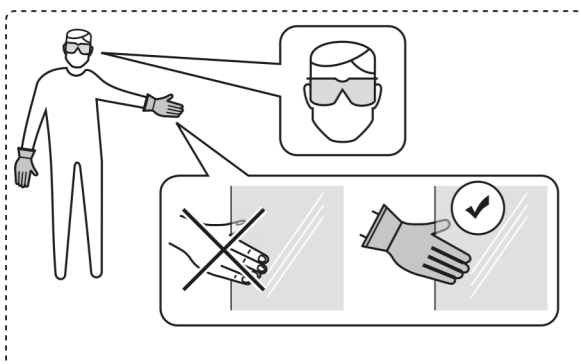


SE. Enligt Branschregler  
Säker Vatteninstallation

Kraven på infästning och tätning gäller i våtzone.  
Alla skruvinfästningar ska göras i massiv  
konstruktion, t ex i betong, i regler eller särskild  
konstruktionsdetalj. Skruv- infästningar får inte  
göras enbart i golv- eller väggskiva.

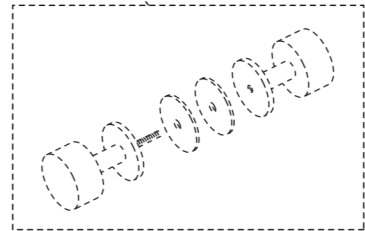
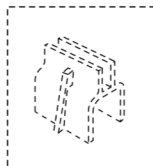
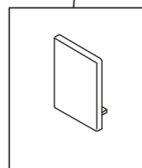
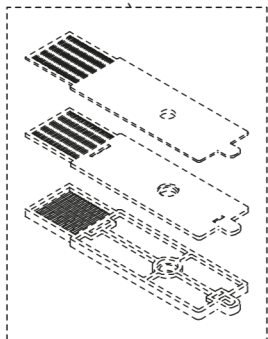
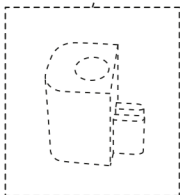
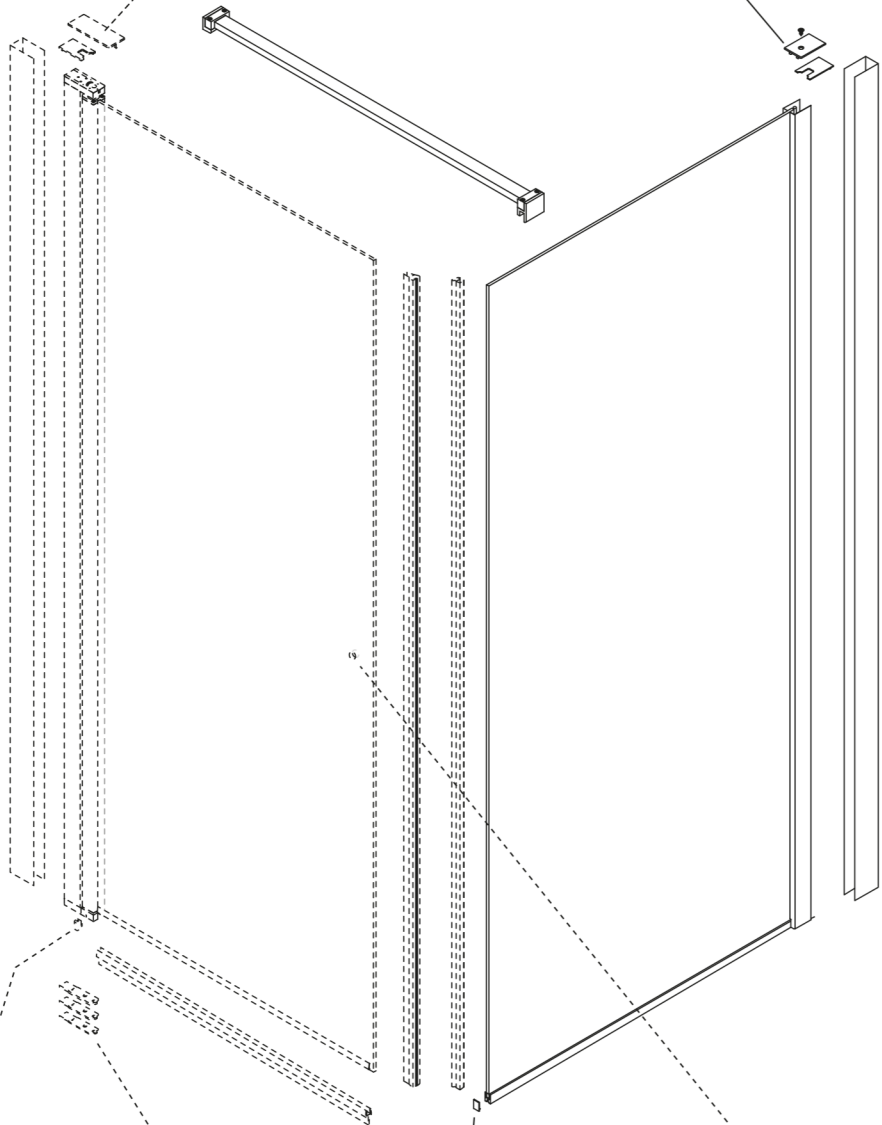
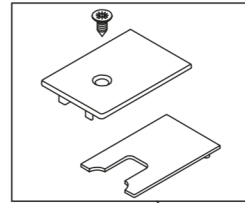
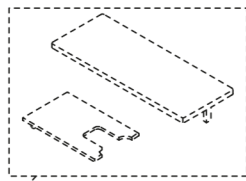
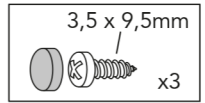
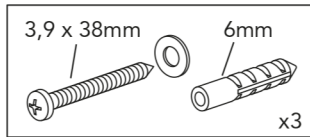
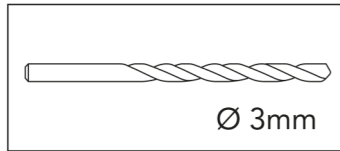


## FIXED WALL AND SHOWER DOOR. BATHTUB DOOR





FIXED WALL





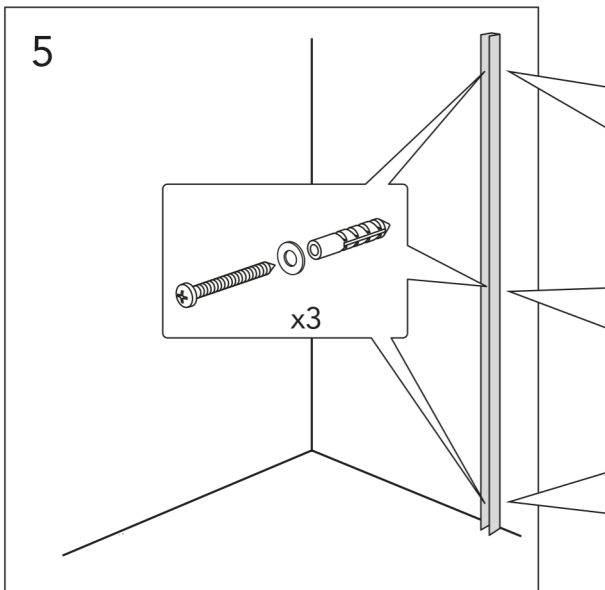
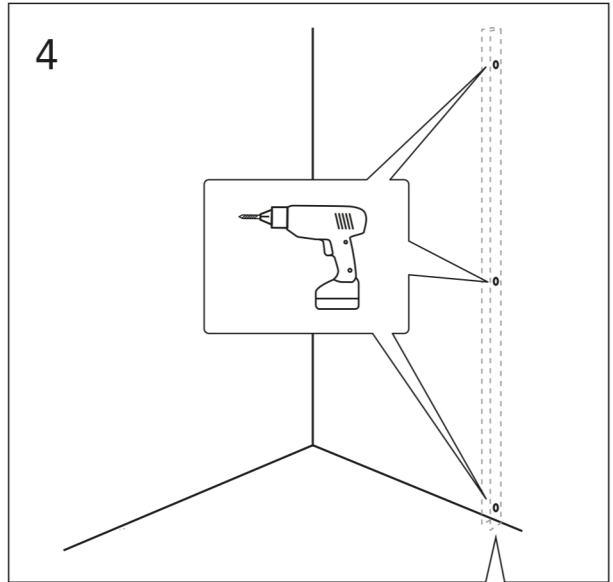
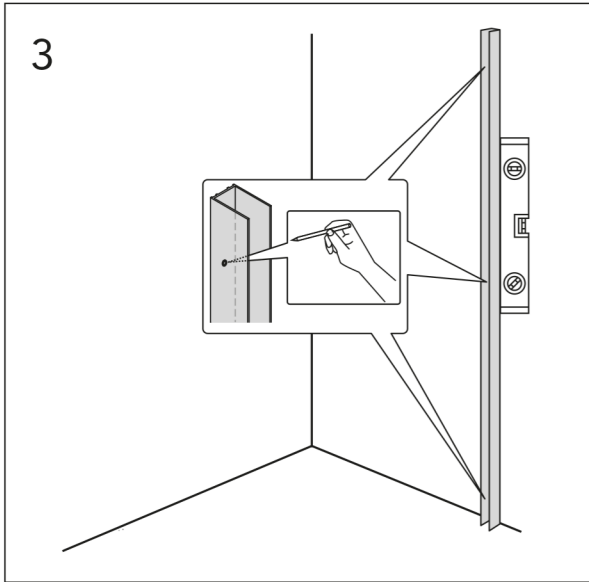
FIXED WALL

1

	A:
800	799-819
900	899-919
1000	999-1019

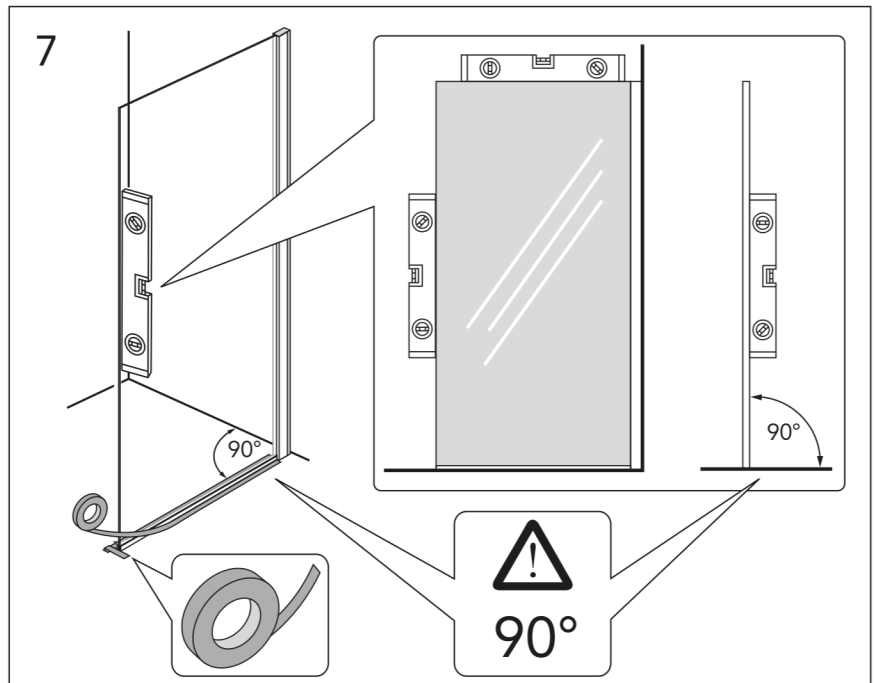
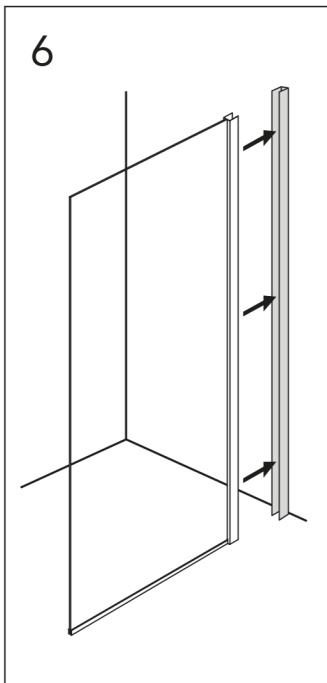
2

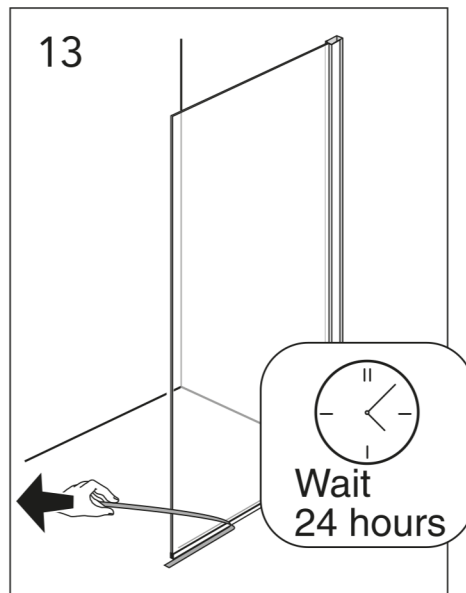
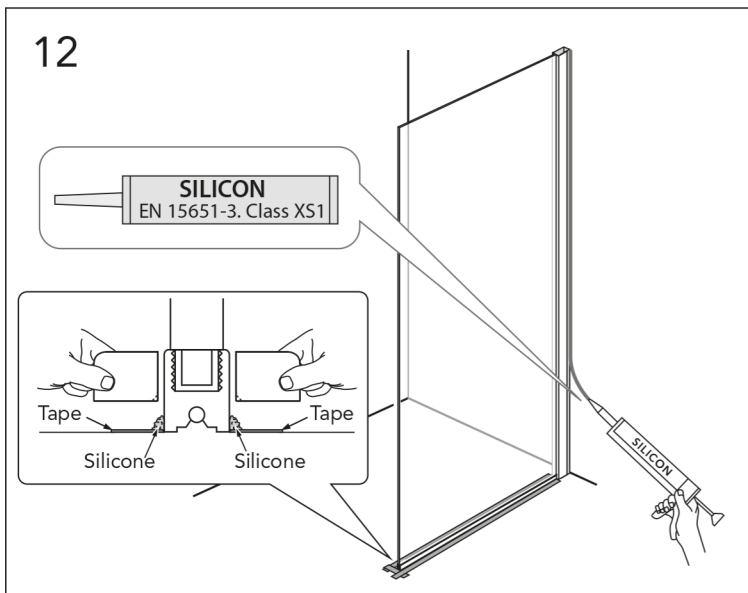
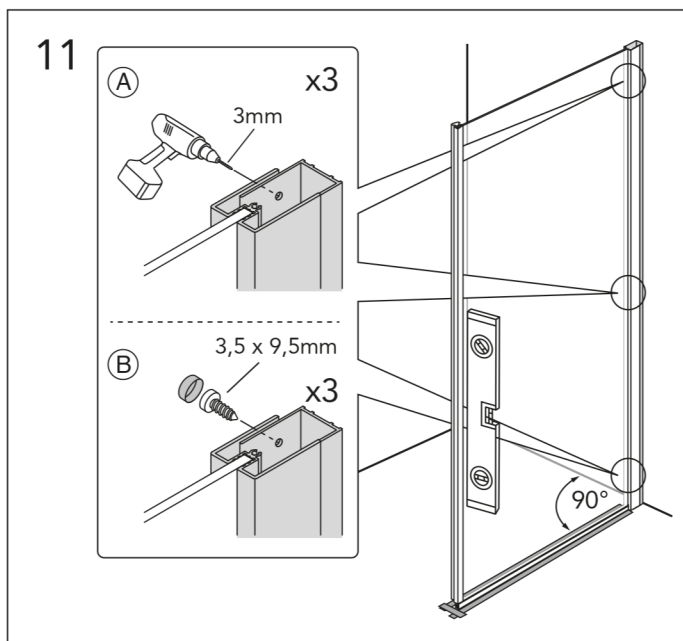
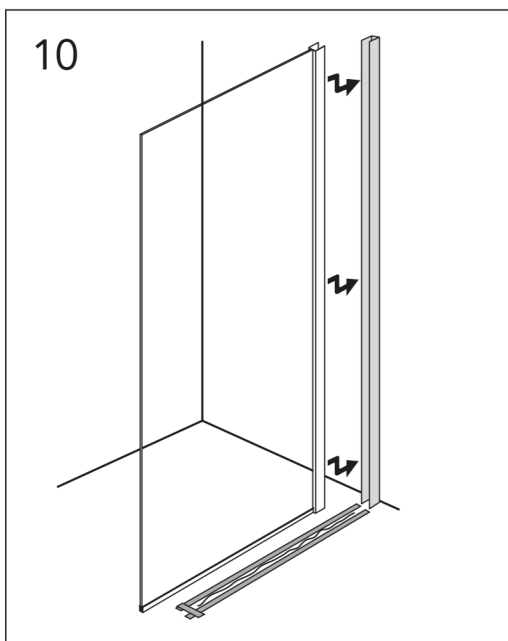
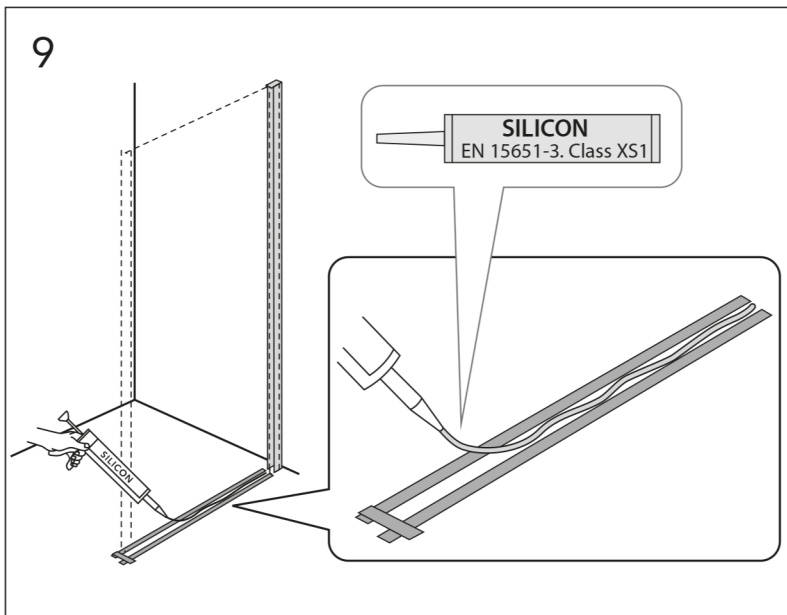
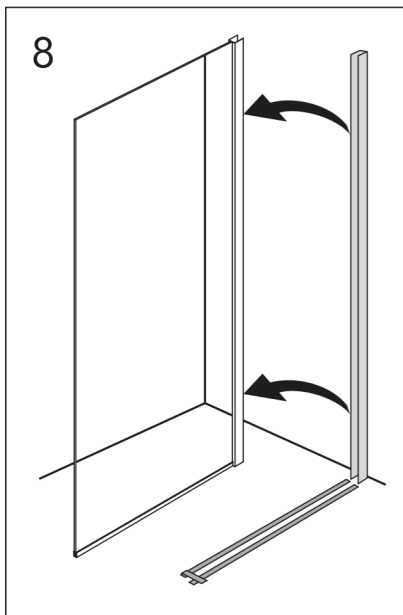


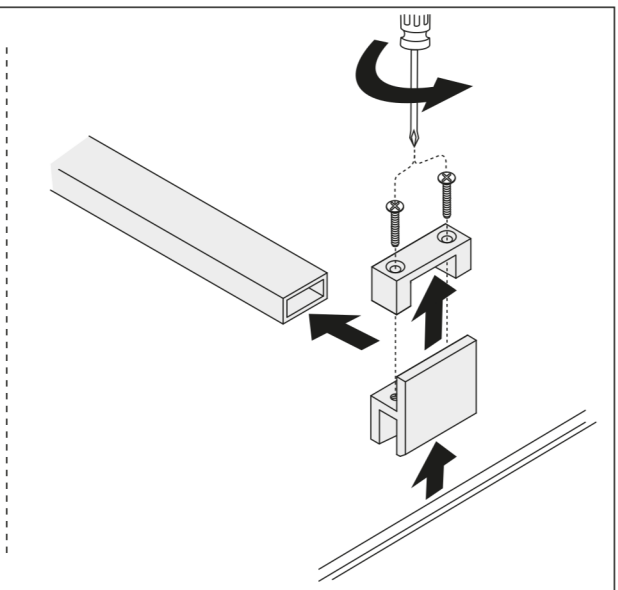
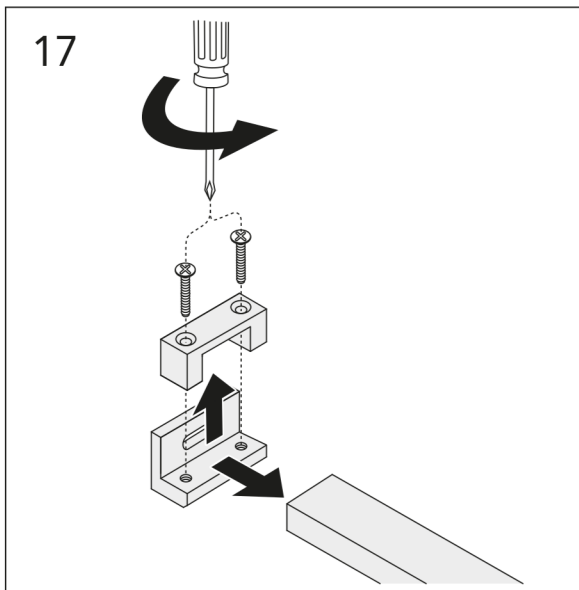
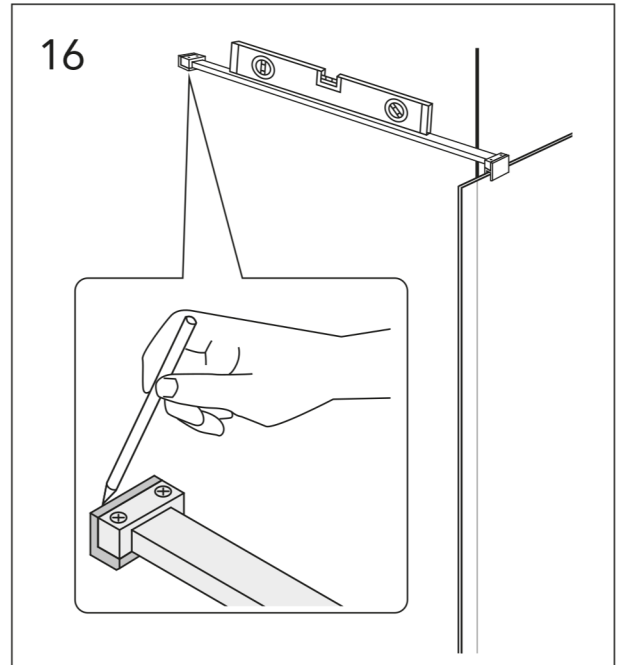
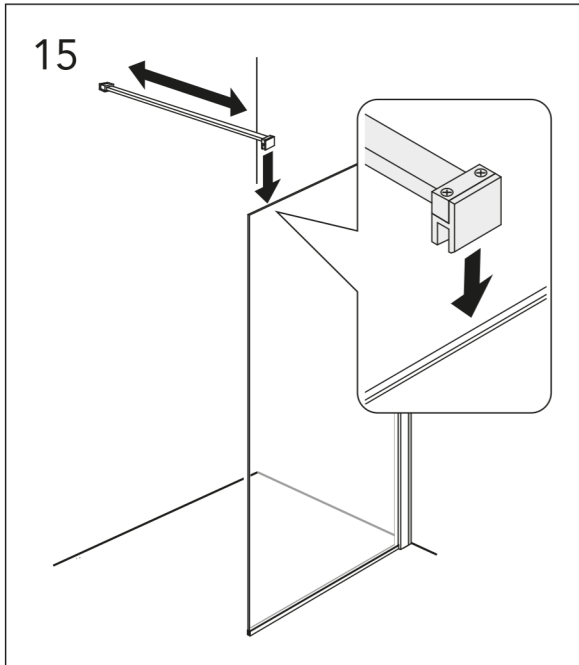
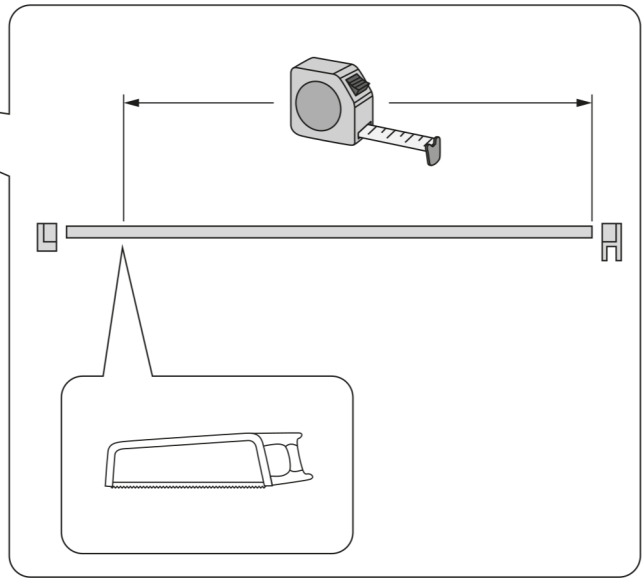
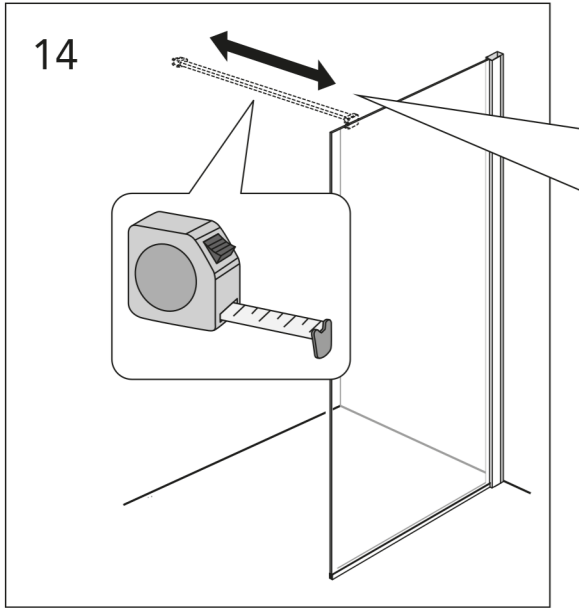


SE. Enligt Branschregler  
Säker Vatteninstallation

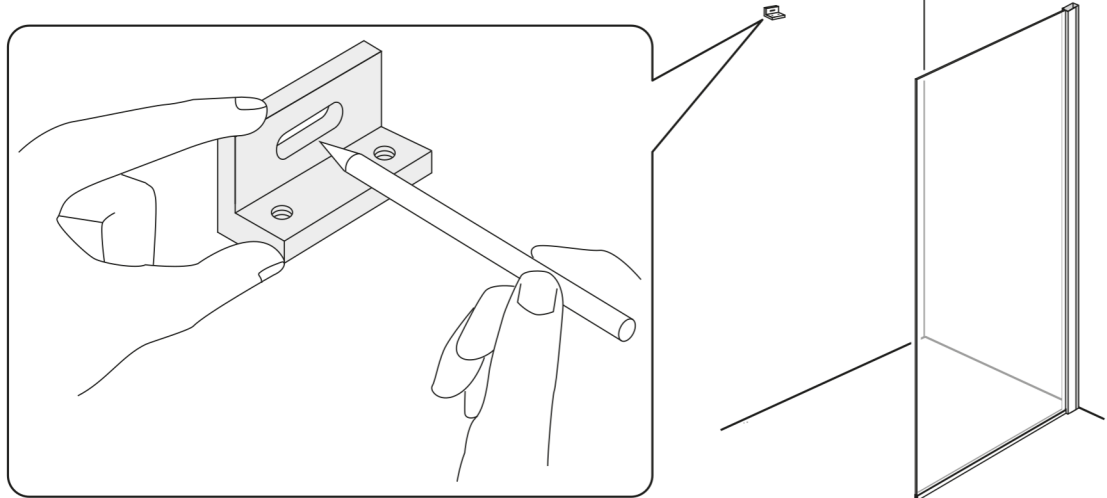
Kraven på infästning och tätning gäller i våtzon.  
Alla skruvfästningar ska göras i massiv  
konstruktion, t ex i betong, i reglar eller särskild  
konstruktionsdetalj. Skruv- infästningar får inte  
göras enbart i golv- eller väggskiva.



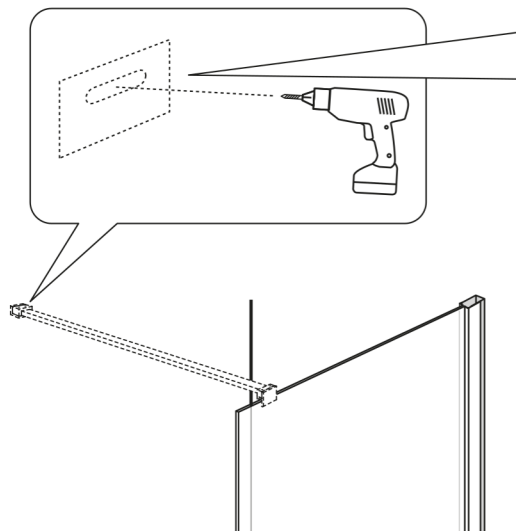





18

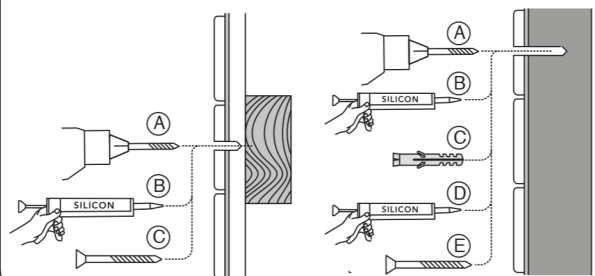


19

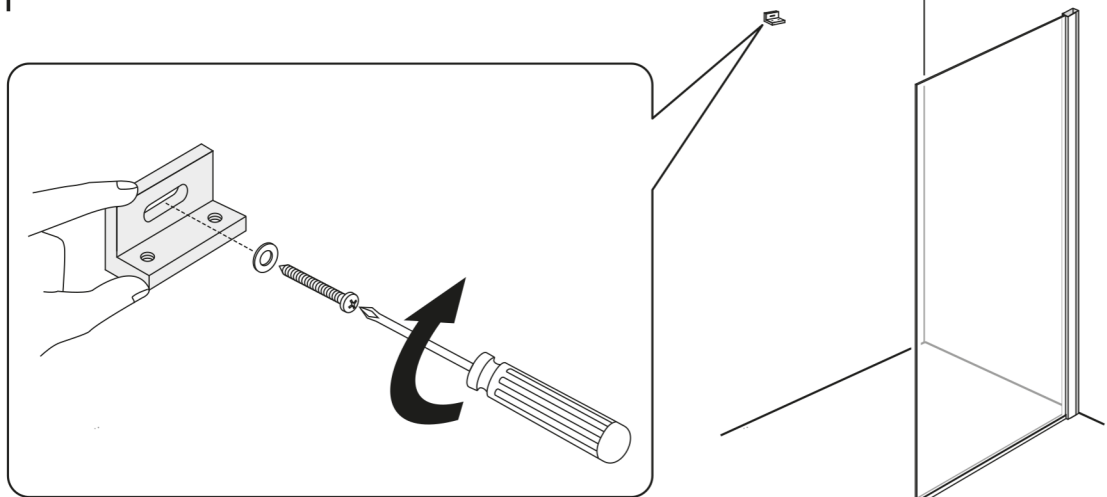


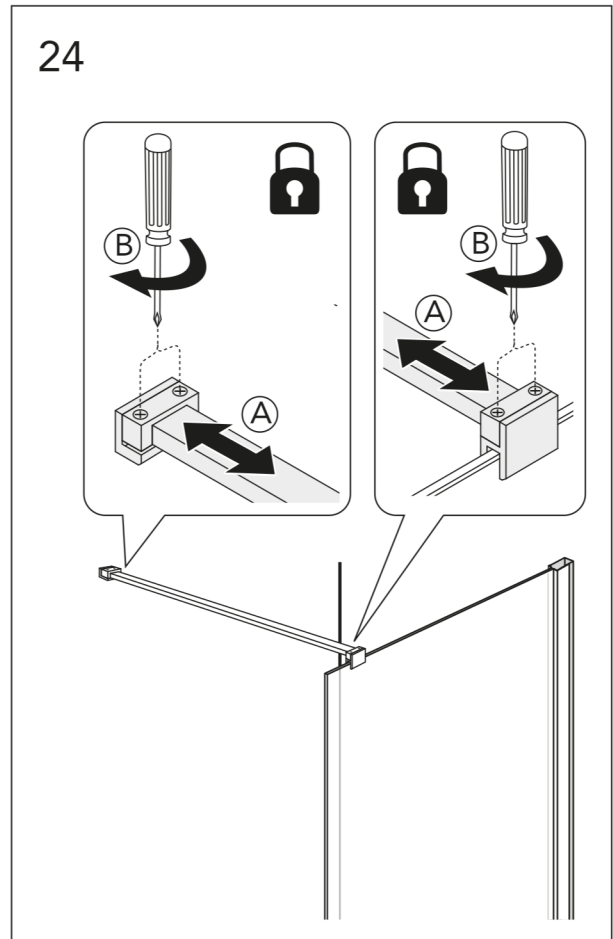
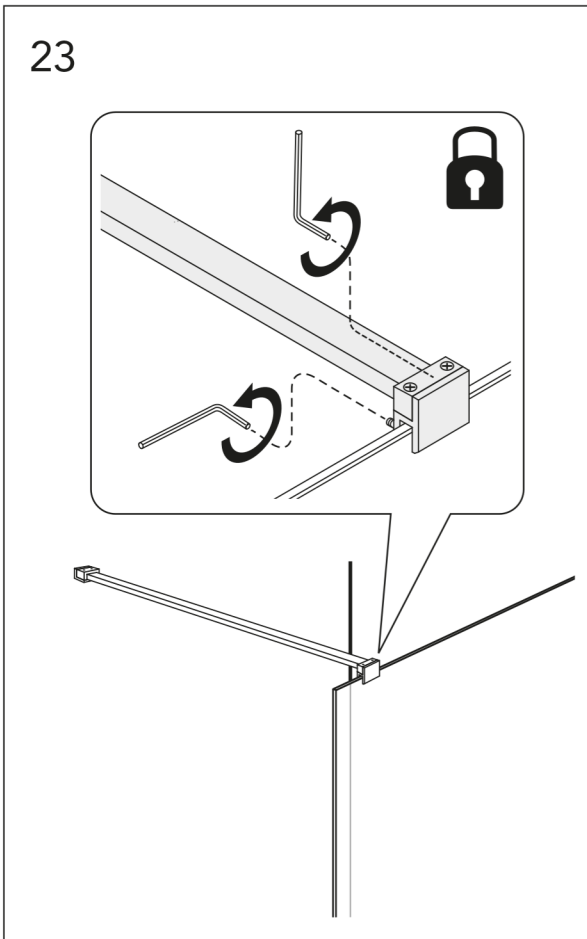
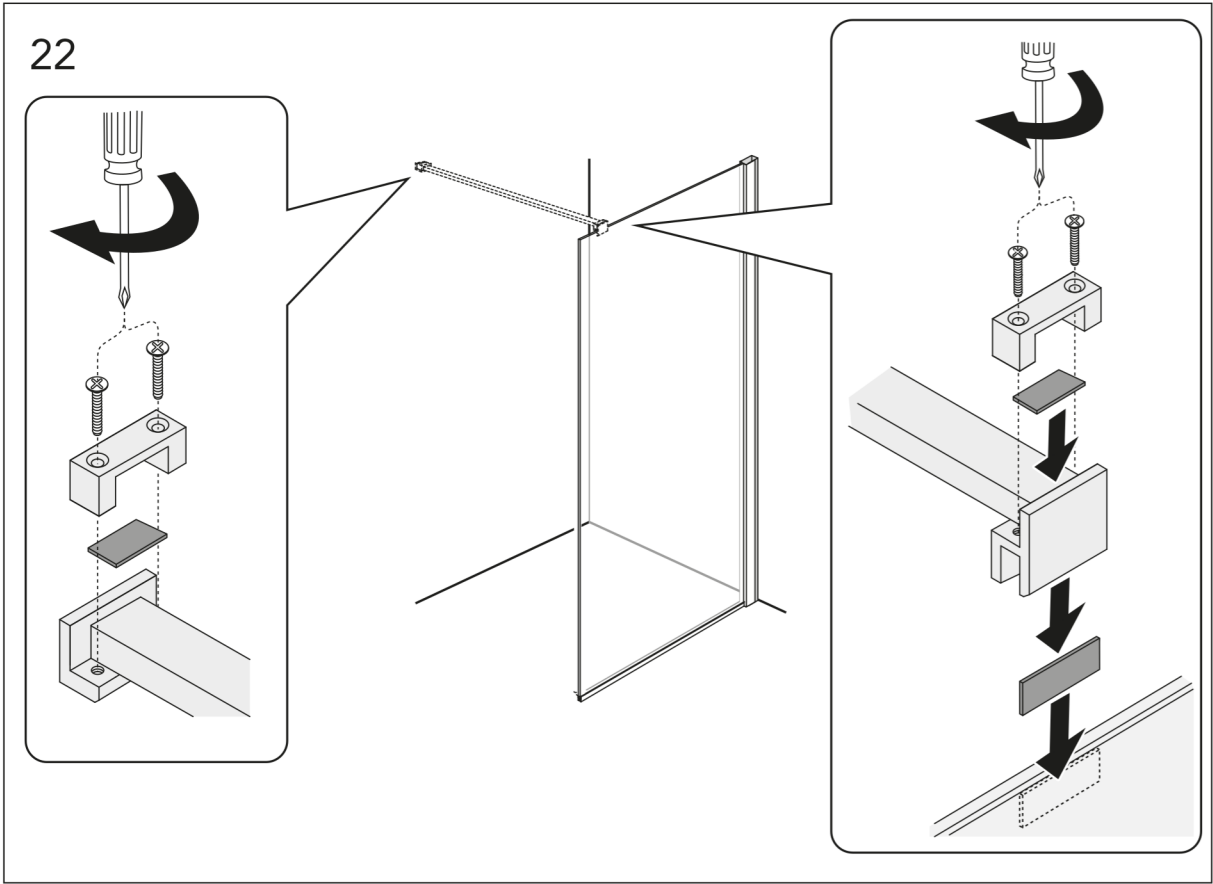
  SE. Enligt Branschregler  
Säker Vatteninstallation

Kraven på infästning och tätning gäller i våtzon.  
Alla skruvinfästningar ska göras i massiv  
konstruktion, t ex i betong, i regler eller särskild  
konstruktionsdetalj. Skruv- infästningar får inte  
göras enbart i golv- eller väggskiva.



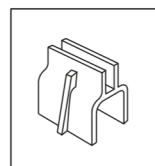
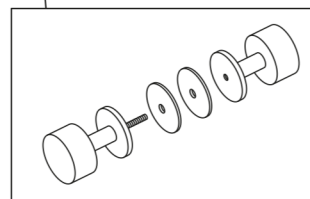
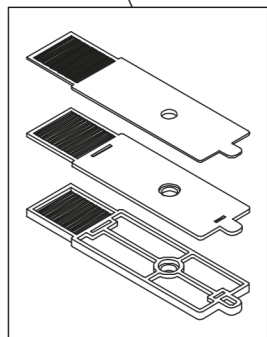
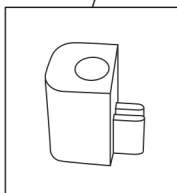
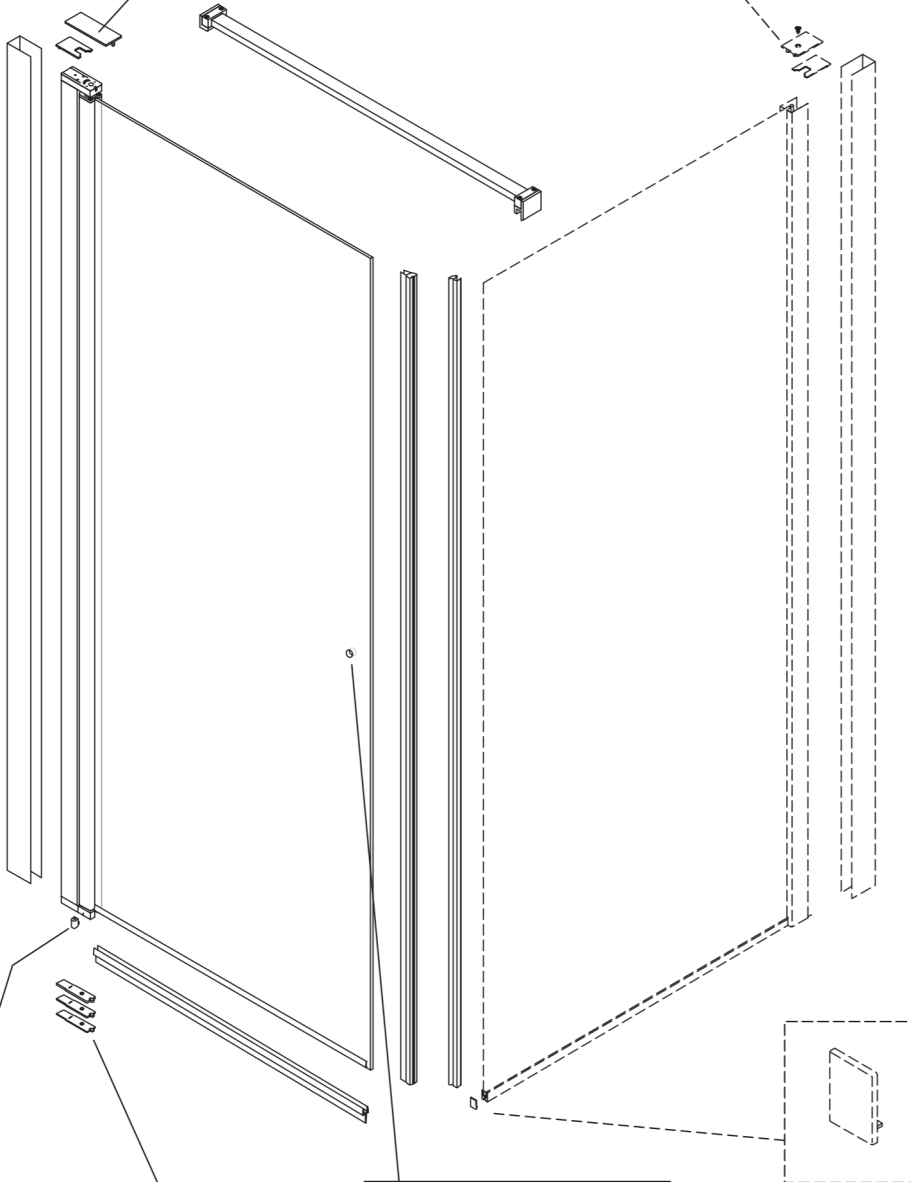
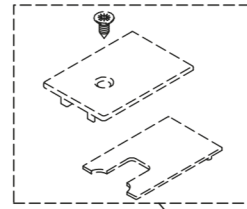
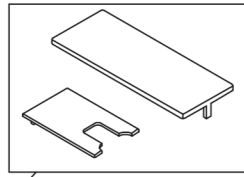
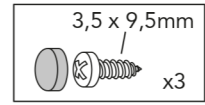
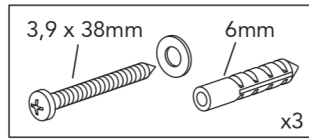
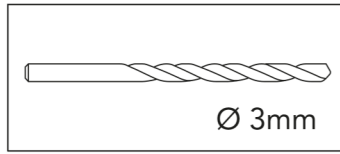
21





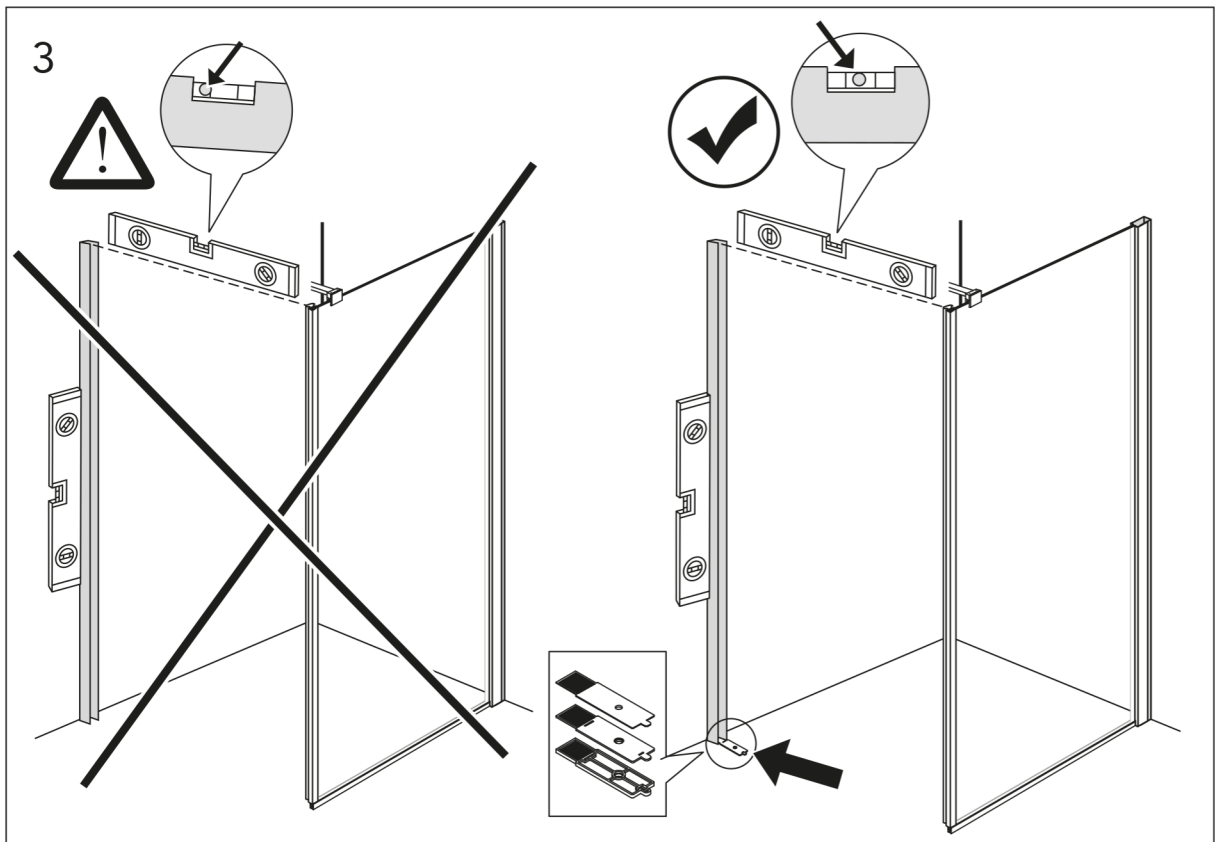
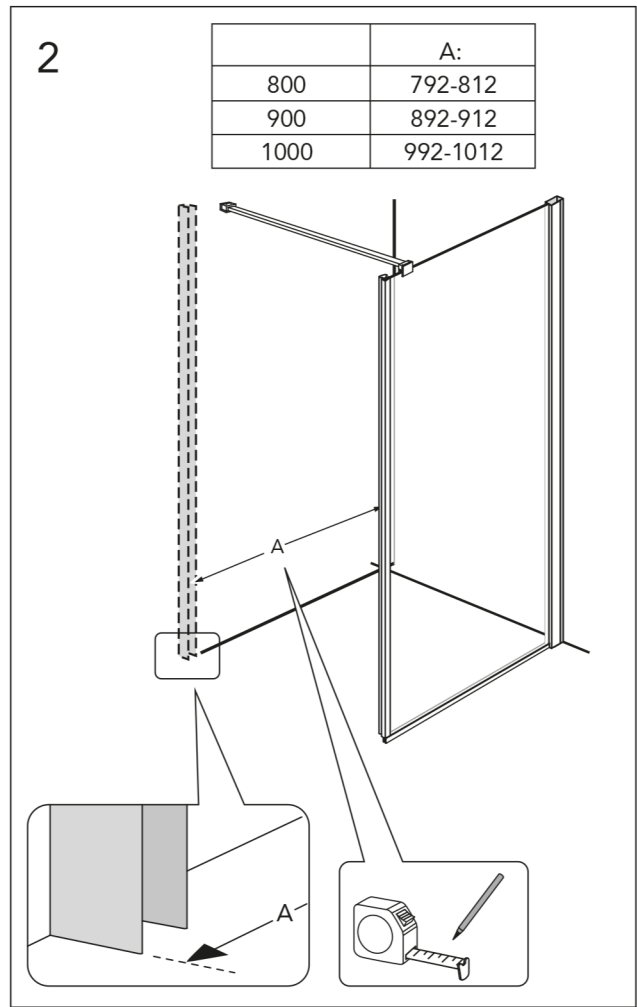
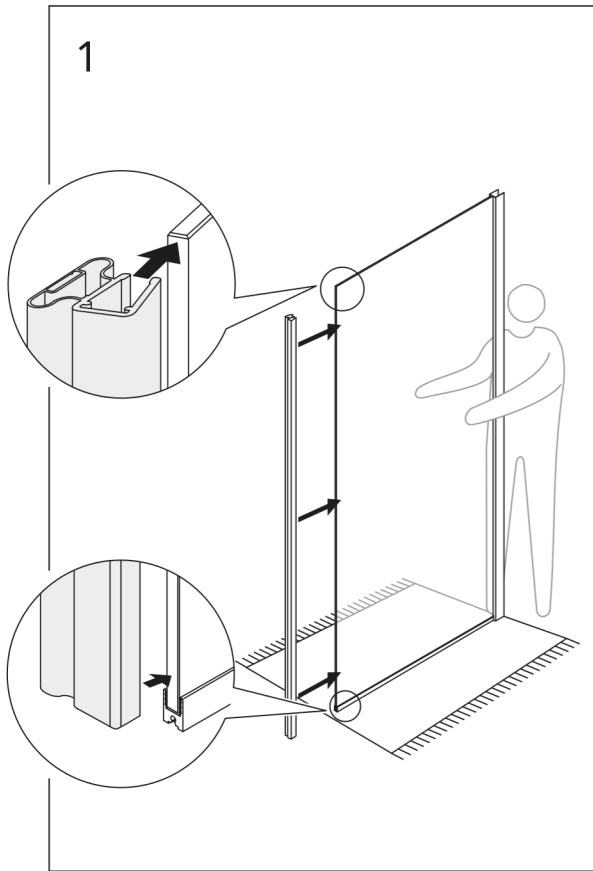


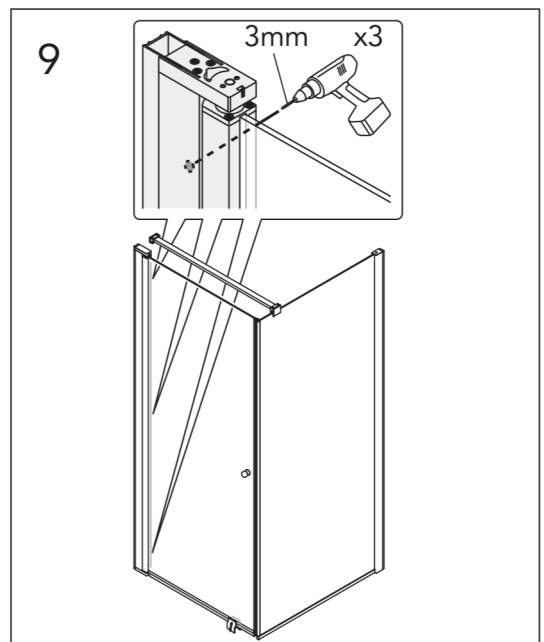
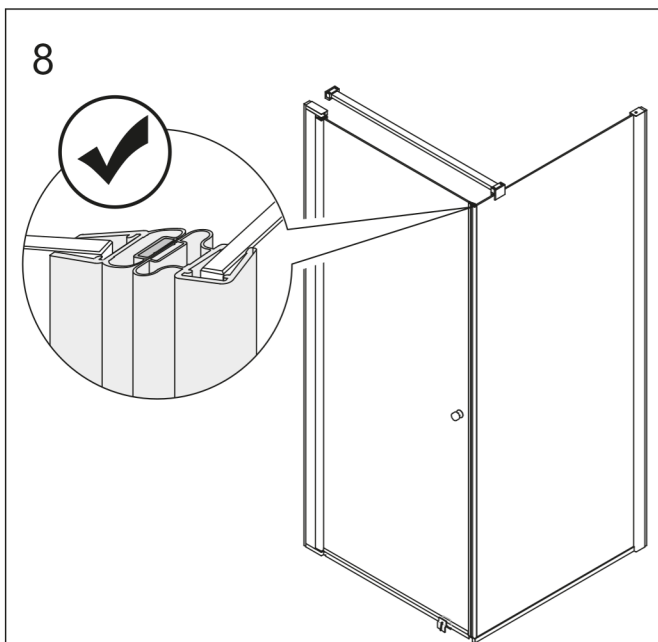
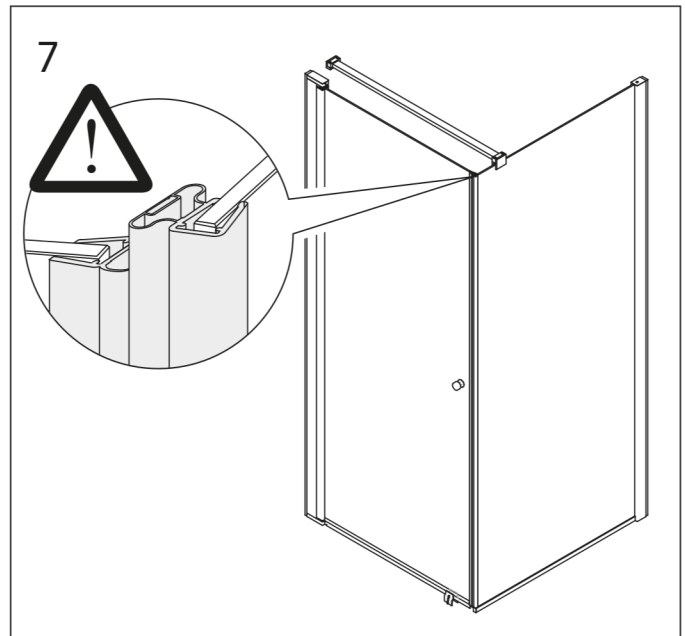
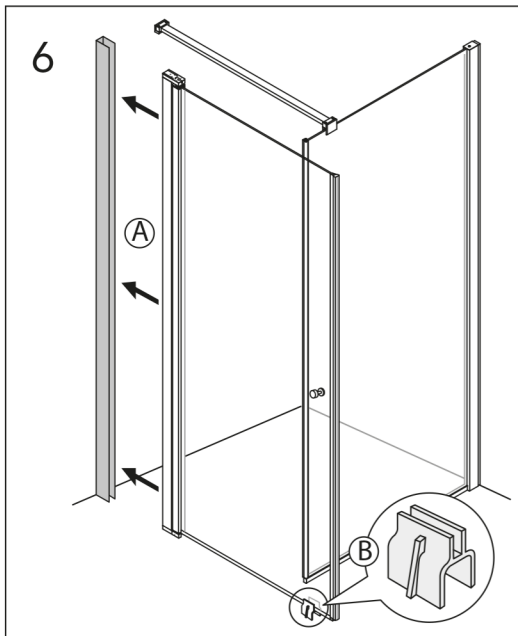
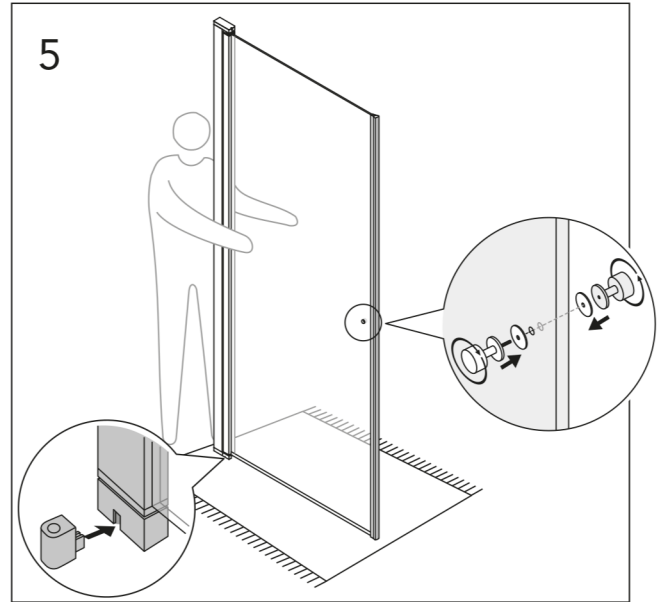
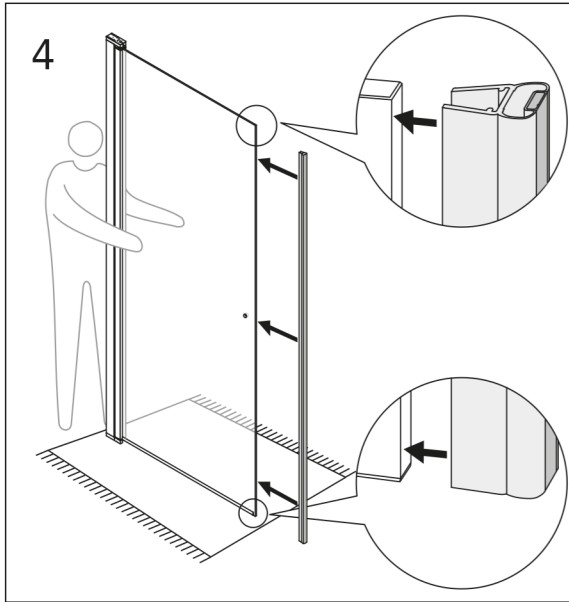
SHOWER DOOR



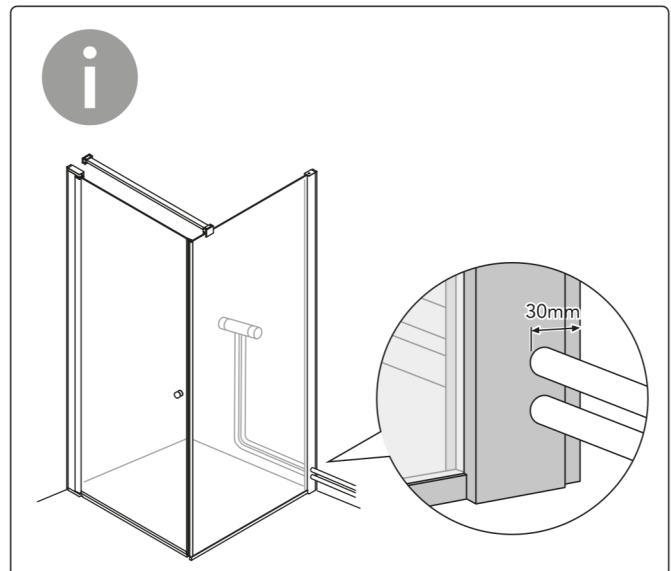
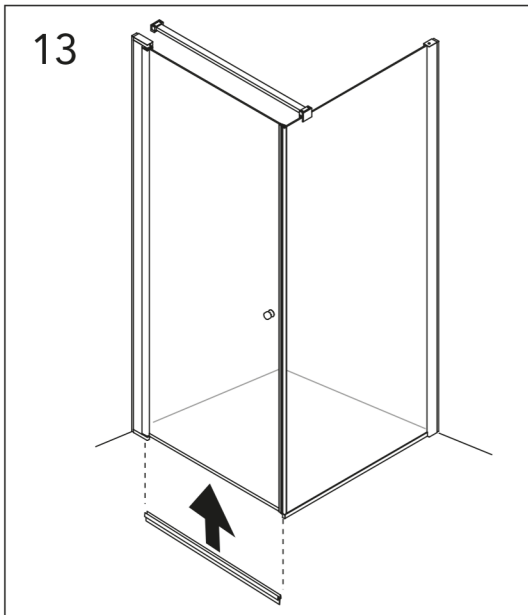
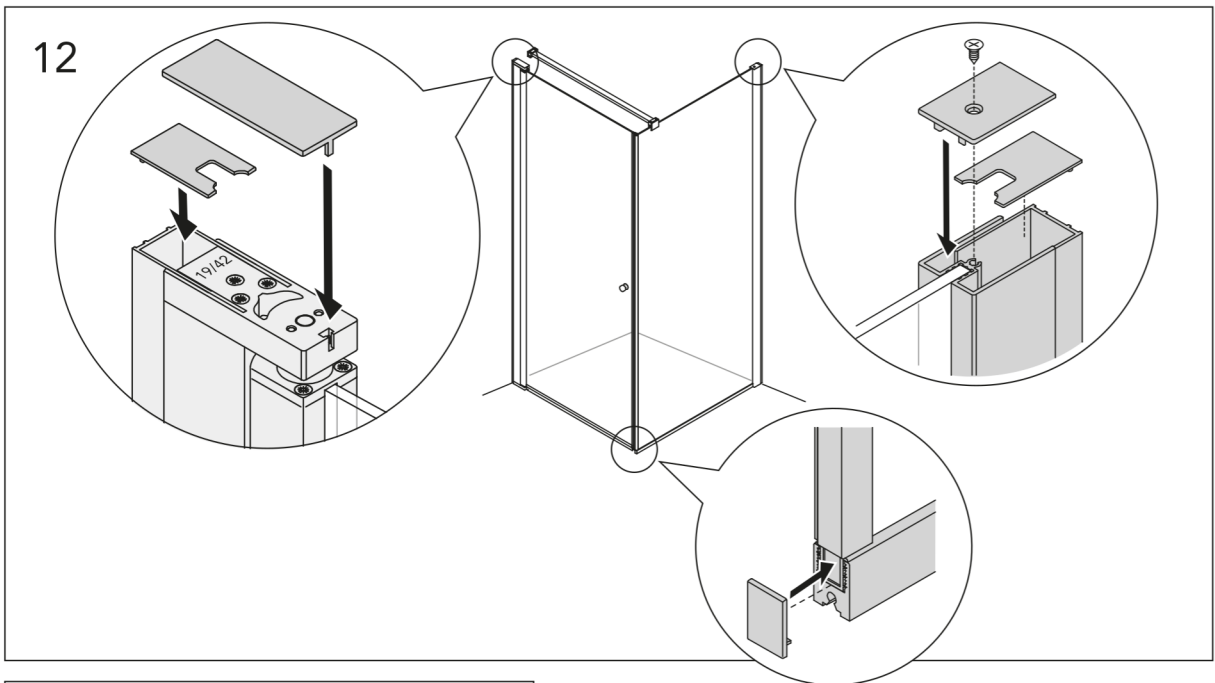
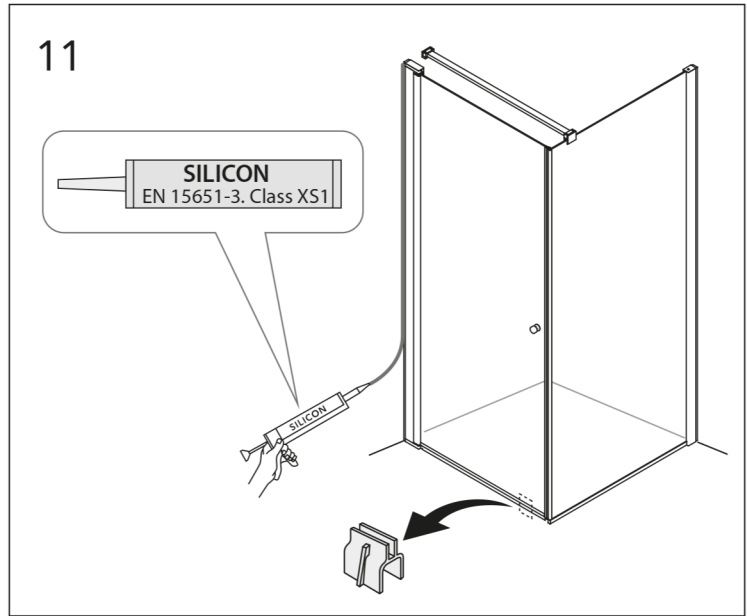
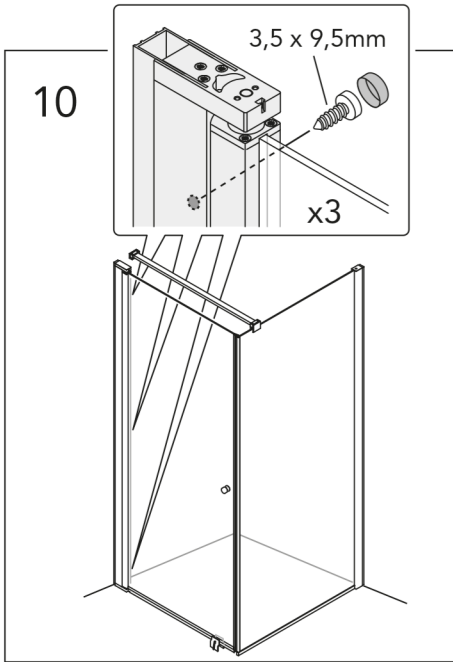


# SHOWER DOOR



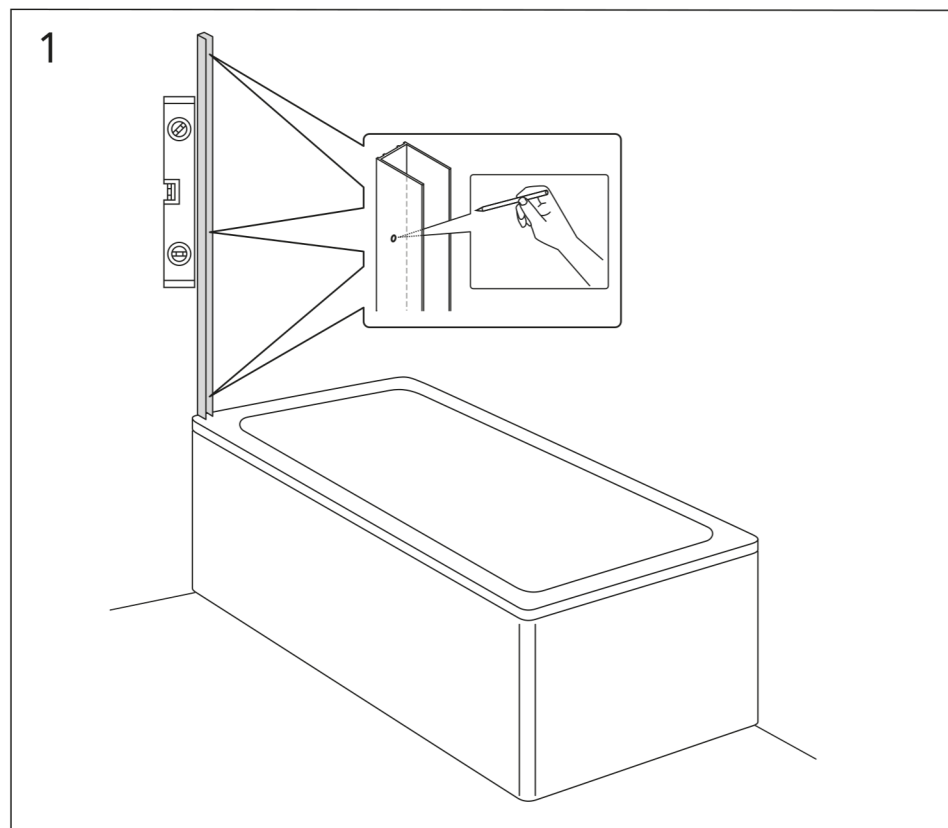
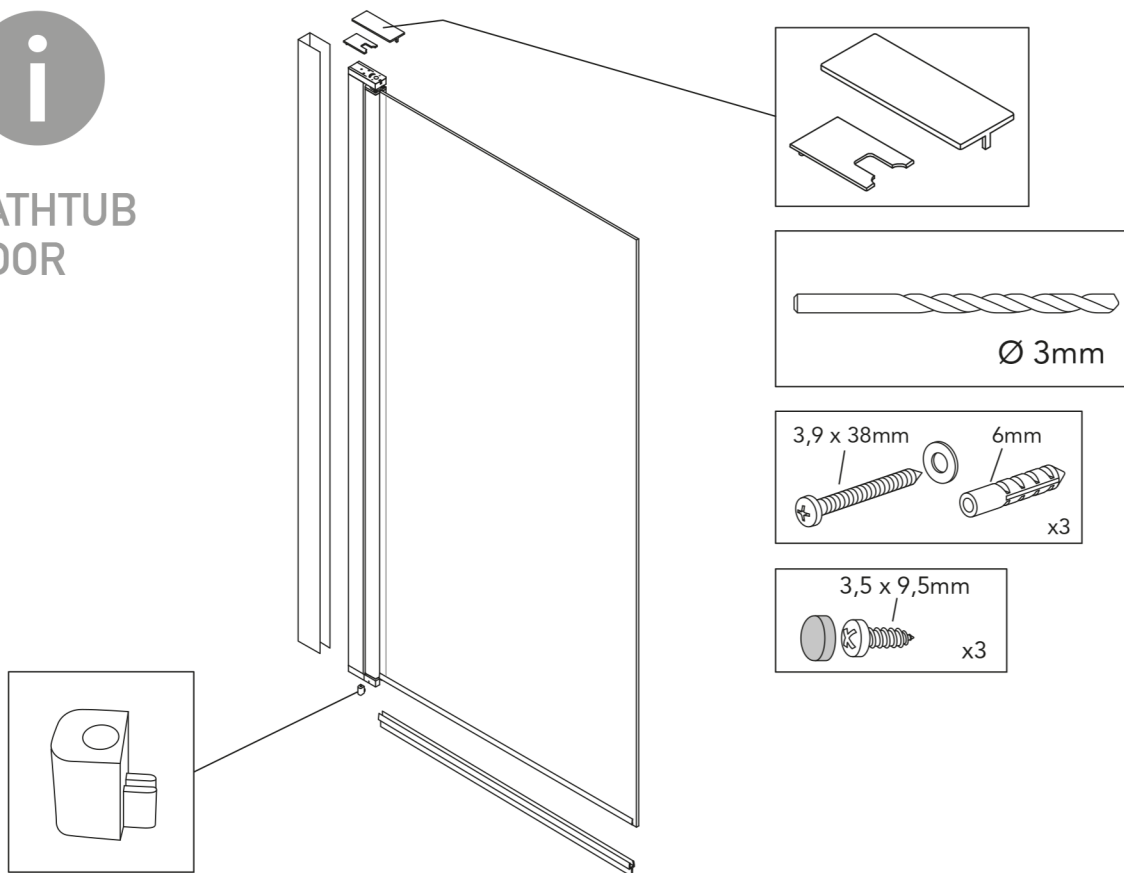


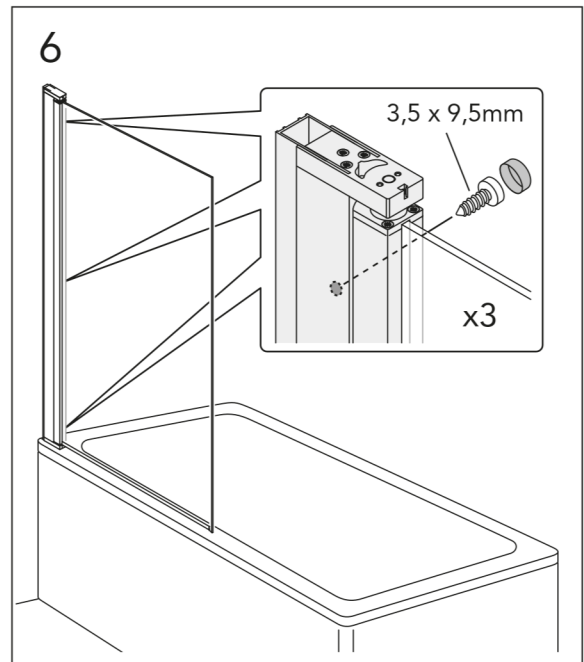
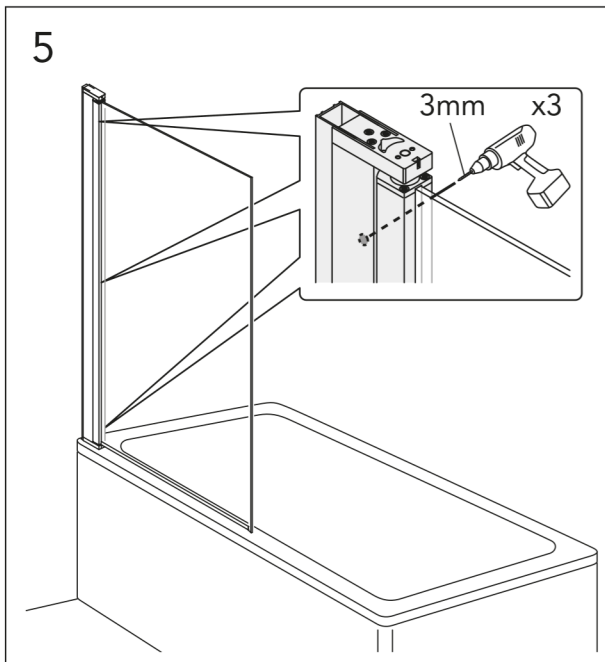
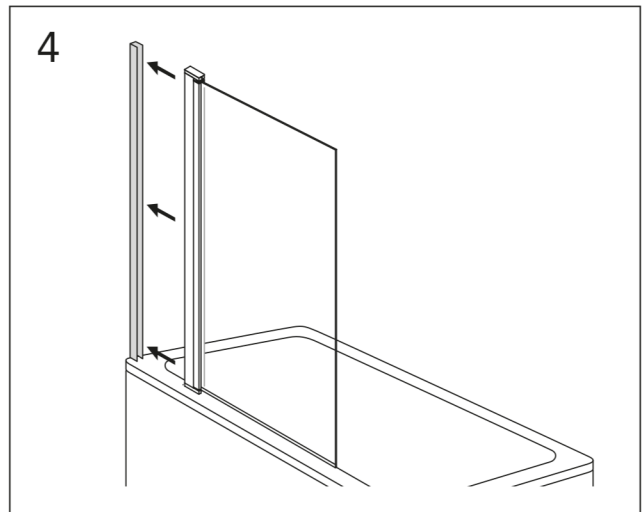
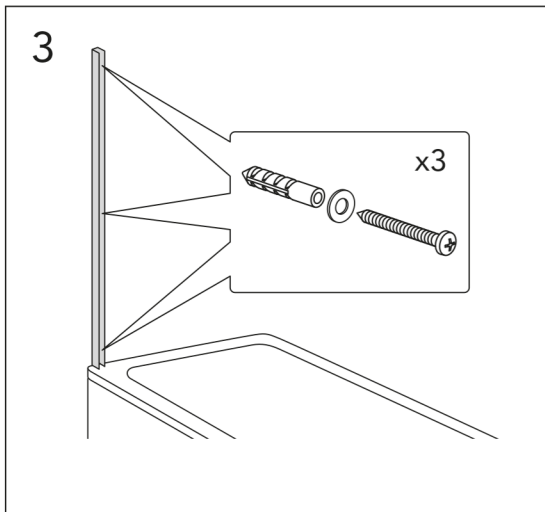
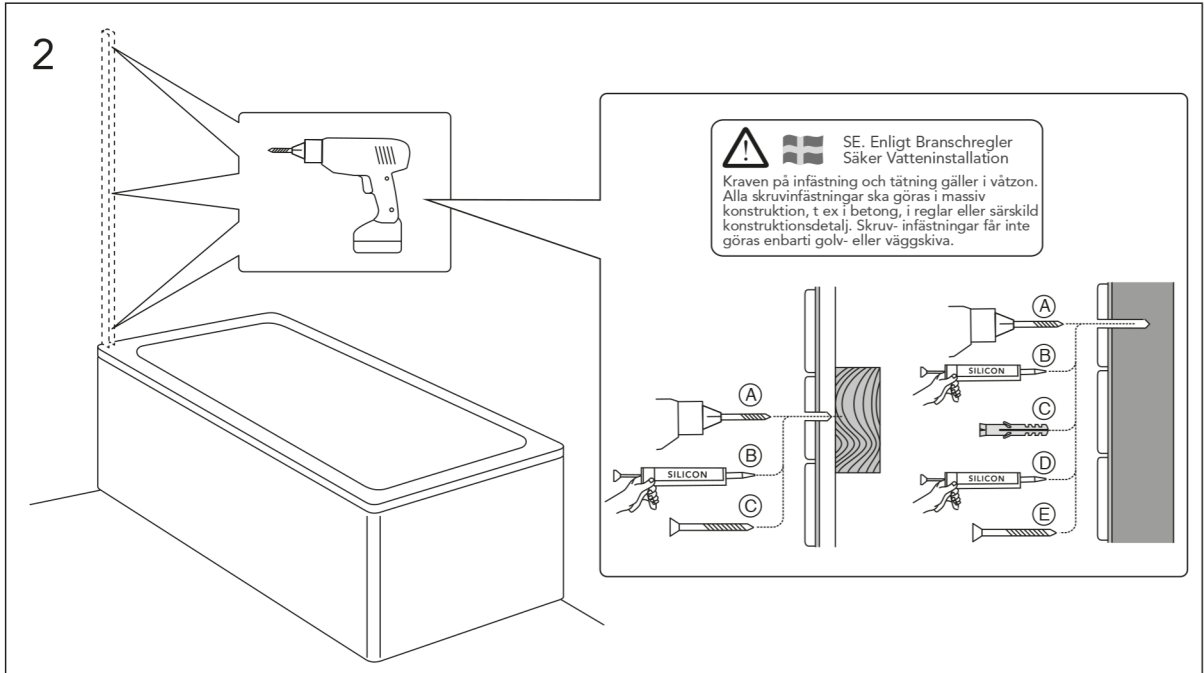


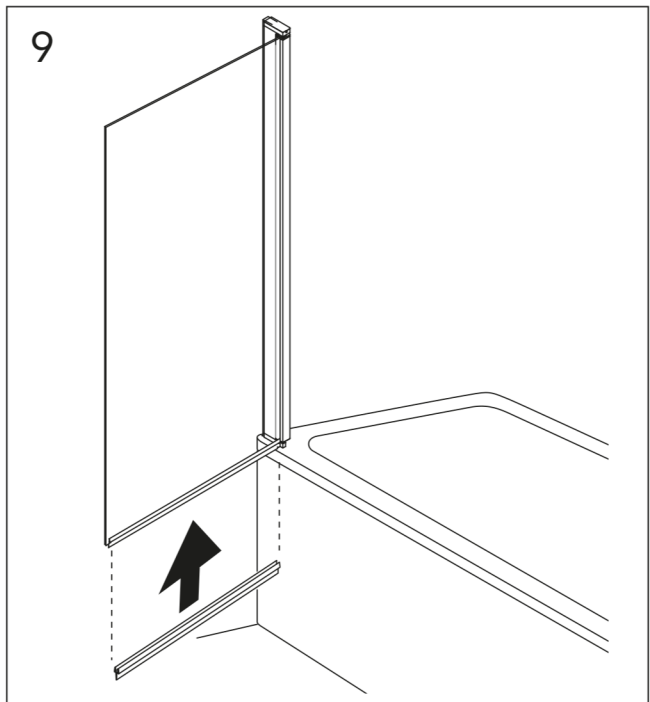
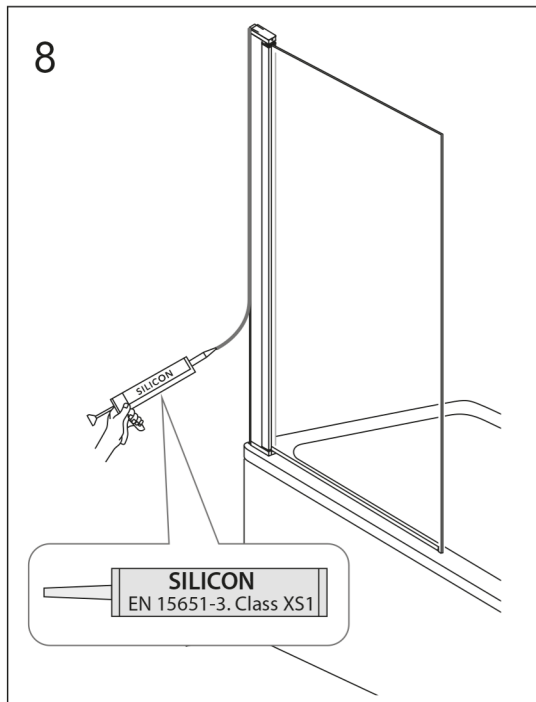
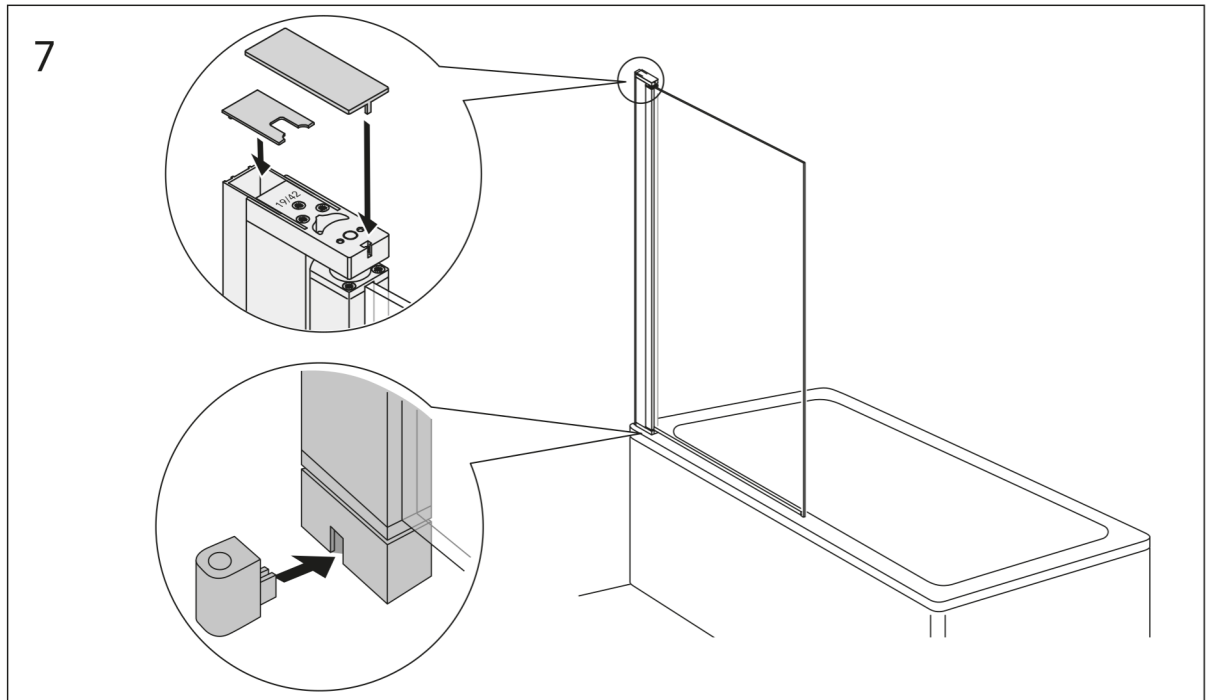




BATHTUB  
DOOR







RESERVDLAR.  
RESERVEDELER.  
RESERVEDELE.  
VARAOSAT.  
SPARE PARTS.  
VARUOSAD.  
ATSARGINĖS DALYS.  
REZERVES DAĻAS.  
ЗАПАСНЫЕ ЧАСТИ.



DRIFT & SKÖTSEL  
DRIFT OG VEDLIGEHOJDELSE  
DRIFT OG VEDLIKEHOLD  
ASENNUS-, KÄYTTÖ- JA HOITO-OHJEET  
ASSEMBLY AND MAINTENANCE  
PAIGALDAMINE & HOOLDAMINE  
MONTAZA UN KOPSANA  
MONTAVIMAS IR PRIEZIURA  
УСТАНОВКА И УХОД



A MEMBER OF THE  
VILLEROY & BOCH GROUP

Sweden  
[www.gustavsberg.com/se/](http://www.gustavsberg.com/se/)

Denmark  
[www.gustavsberg.com/dk/](http://www.gustavsberg.com/dk/)

Norway  
[www.gustavsberg.com/no/](http://www.gustavsberg.com/no/)

Suomi/Finland  
[www.gustavsberg.com/fi/](http://www.gustavsberg.com/fi/)

Estonia  
[www.gustavsberg.com/ee/](http://www.gustavsberg.com/ee/)

Latvia  
[www.gustavsberg.com/lv/](http://www.gustavsberg.com/lv/)

Lithuania  
[www.gustavsberg.com/lt/](http://www.gustavsberg.com/lt/)

Україна  
[www.gustavsberg.com/ua/](http://www.gustavsberg.com/ua/)

Россия  
[www.gustavsberg.com/ru/](http://www.gustavsberg.com/ru/)