

Vinkelbeslag V2 PL



ETA-07/0212



Dimensioner

90 x 90 x 1,5 x 65

Materiale:

S350GD + Z275MA

Iht.:EN 10346

Overfladebehandling:

Varmforzinket ca. 20 µm

Anvendelsesklasse:

1 - 2

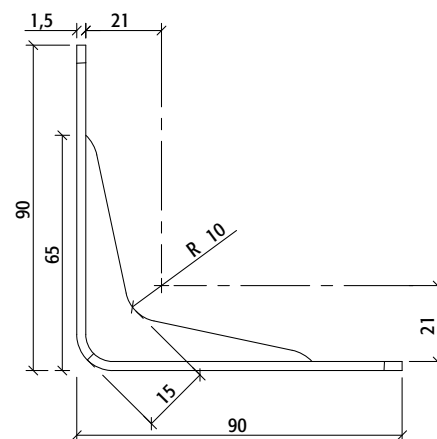
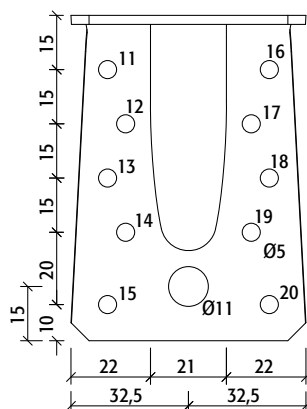
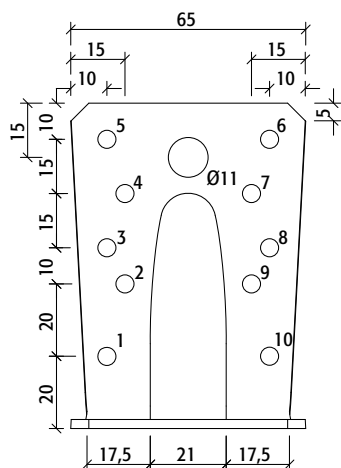
DoP:

<http://itw.nu/qr/Omkp8>

ETA:

<http://itw.nu/qr/kpOjomr9>

Måltegning

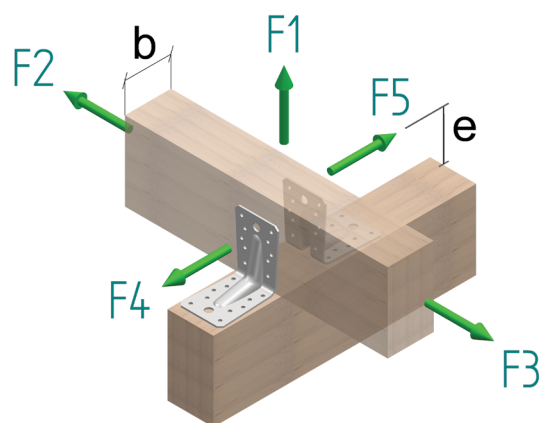


Type	Dimension H x L x t x B [mm]	Hul Ø5 [antal]	Hul Ø11 [antal]	Vægt [g]	Antal i karten	Antal karten pr. palle	ITW nr.	DB nr.
V2 PL	90 x 90 x 1,5 x 65	20	2	128	50	60	214780	1382586

Vinkelbeslag V2 PL

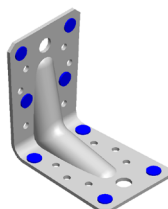


Regningsmæssig bæreevne i kN pr. samling:
Normal sikkerhedsklasse - Anvendelsesklasse 1 og 2
Anvend altid 2 beslag, hvis det er muligt.

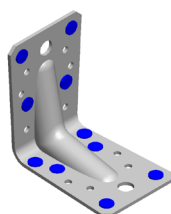


b og e indsættes i mm

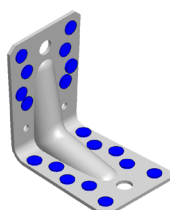
Beslagsøm 4,0 x 40 [Søm placering]	Antal søm [2 beslag]	Lastgruppe	F1 [kN]	F2 = F3 [kN]	F4 = F5 [kN]	Dog max. [kN]
2,5,6,9 / 11,15,16,20	2 x 8	Kar.	3,99	7,10	$1,56 \cdot (65+b)/e$	7,80
		P-last	1,77	3,16	$0,69 \cdot (65+b)/e$	3,47
		L-last	2,07	3,68	$0,81 \cdot (65+b)/e$	4,04
		M-last	2,36	4,21	$0,92 \cdot (65+b)/e$	4,62
		S-last	2,66	4,73	$1,04 \cdot (65+b)/e$	5,20
		Hast	3,25	5,79	$1,27 \cdot (65+b)/e$	6,36



Beslagsøm 4,0 x 40 [Søm placering]	Antal søm [2 beslag]	Lastgruppe	F1 [kN]	F2 = F3 [kN]	F4 = F5 [kN]	Dog max. [kN]
2,5,6,9 / 11,12,15,16,17,20	2 x 10	Kar.	5,75	7,10	$2,81 \cdot (47+b)/e$	12,3
		P-last	2,56	3,16	$1,25 \cdot (47+b)/e$	5,47
		L-last	2,98	3,68	$1,46 \cdot (47+b)/e$	6,38
		M-last	3,41	4,21	$1,67 \cdot (47+b)/e$	7,29
		S-last	3,83	4,73	$1,87 \cdot (47+b)/e$	8,20
		Hast	4,69	5,79	$2,29 \cdot (47+b)/e$	10,02



Beslagsøm 4,0 x 40 [Søm placering]	Antal søm [2 beslag]	Lastgruppe	F1 [kN]	F2 = F3 [kN]	F4 = F5 [kN]	Dog max. [kN]
2,3,4,5,6,7,8,9 / 11,12,13,14,15,16,17,18,19,20	2 x 18	Kar.	9,30	14,20	$3,5 \cdot (41,1+b)/e$	15,10
		P-last	4,13	6,31	$1,56 \cdot (41,1+b)/e$	6,71
		L-last	4,82	7,36	$1,81 \cdot (41,1+b)/e$	7,83
		M-last	5,51	8,41	$2,07 \cdot (41,1+b)/e$	8,95
		S-last	6,20	9,47	$2,33 \cdot (41,1+b)/e$	10,07
		Hast	7,58	11,57	$2,85 \cdot (41,1+b)/e$	12,30

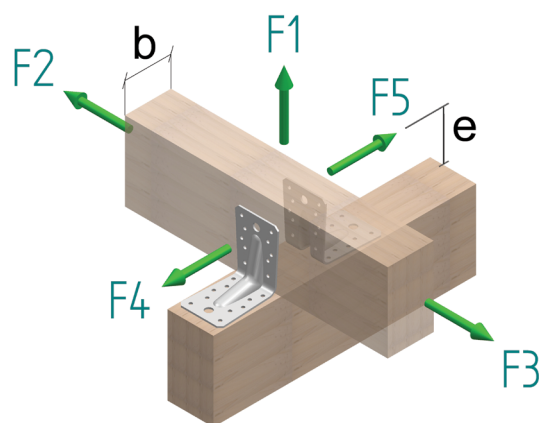


Forsættes på næste side...

Vinkelbeslag V2 PL

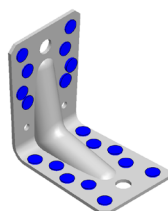


Regningsmæssig bæreevne i kN pr. samling:
 Normal sikkerhedsklasse - Anvendelsesklasse 1 og 2
 Anvend altid 2 beslag, hvis det er muligt.

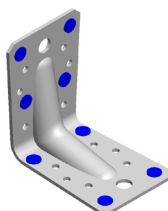


b og e indsættes i mm

Beslagsøm 4,0 x 40 [Søm placering]	Antal søm [1 beslag]	Lastgruppe	F1 [kN]	F2 = F3 [kN]	F4 [kN]	Dog max. [kN]	F5 [kN]	Dog max. [kN]
2,3,4,5,6,7,8,9 / 11,12,13,14,15,16,17,18,19,20	1 x 18	Kar.	2,91	4,78	25,4/e	10,68	10,69*(b+37,5)/e	2,92
		P-last	1,29	2,12	18,81/e	4,75	4,75*(b+37,5)/e	1,30
		L-last	1,51	2,48	18,81/e	5,54	5,54*(b+37,5)/e	1,51
		M-last	1,72	2,83	18,81/e	6,33	6,33*(b+37,5)/e	1,73
		S-last	1,94	3,19	18,81/e	7,12	7,13*(b+37,5)/e	1,95
		Hast	2,37	3,89	18,81/e	8,70	8,71*(b+37,5)/e	2,38



Beslagsøm 4,0 x 60 [Søm placering]	Antal søm [2 beslag]	Lastgruppe	F1 [kN]	F2 = F3 [kN]	F4 = F5 [kN]	Dog max. [kN]
2,5,6,9 / 11,15,16,20	2 x 8	Kar.	6,78	7,22	1,56*(65+b)/e	8,93
		P-last	3,01	3,21	0,69*(65+b)/e	3,97
		L-last	3,52	3,74	0,81*(65+b)/e	4,63
		M-last	4,02	4,28	0,92*(65+b)/e	5,29
		S-last	4,52	4,81	1,04*(65+b)/e	5,95
		Hast	5,52	5,88	1,27*(65+b)/e	7,28



Beslagsøm 4,0 x 60 [Søm placering]	Antal søm [2 beslag]	Lastgruppe	F1 [kN]	F2 = F3 [kN]	F4 = F5 [kN]	Dog max. [kN]
2,3,4,5,6,7,8,9 / 11,12,13,14,15,16,17,18,19,20	2 x 18	Kar.	16,10	14,20	3,5*(41,1+b)/e	15,10
		P-last	7,16	6,31	1,56*(41,1+b)/e	6,71
		L-last	8,35	7,36	1,81*(41,1+b)/e	7,83
		M-last	9,54	8,41	2,07*(41,1+b)/e	8,95
		S-last	10,73	9,47	2,33*(41,1+b)/e	10,07
		Hast	13,12	11,57	2,85*(41,1+b)/e	12,30

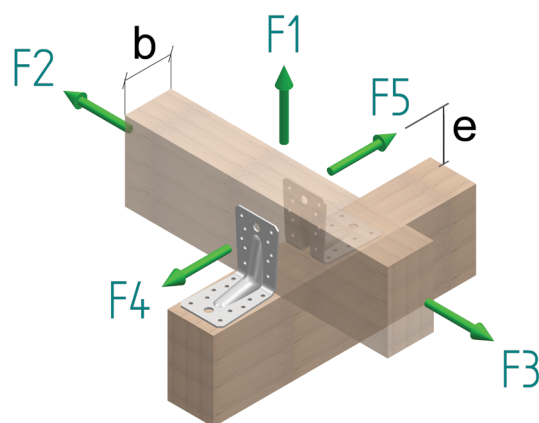


Forsættes på næste side...

Vinkelbeslag V2 PL



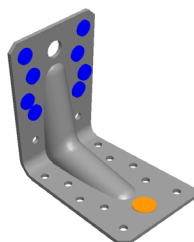
Regningsmæssig bæreevne i kN pr. samling:
 Normal sikkerhedsklasse - Anvendelsesklasse 1 og 2
 Anvend altid 2 beslag, hvis det er muligt.



b og e indsættes i mm

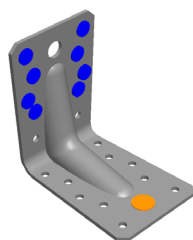
Træ på beton

Beslagsøm 4,0 x 40 [Søm/bolte placering]	Antal søm/bolte [2 beslag]	Lastgruppe	F1 [kN]	F2 = F3 [kN]
2,3,4,5,6,7,8,9/ 2 bolte	● 2 x 8	Kar.	1,27	8,62
	● 2 x 1	P-last	0,56	3,83
		L-last	0,66	4,47
		M-last	0,75	5,11
		S-last	0,85	5,75
	Hast	1,03	7,02	



Træ på beton

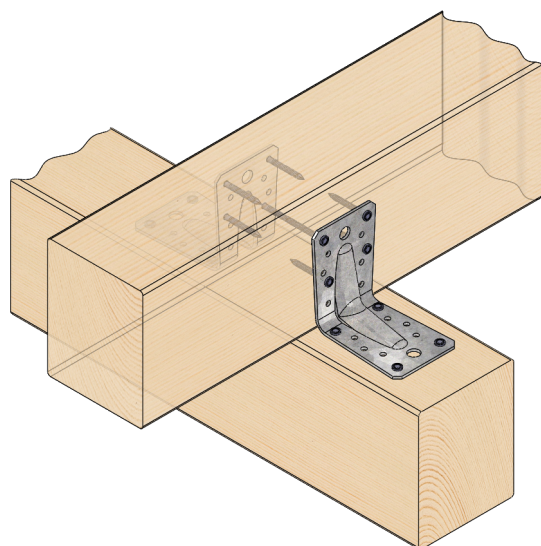
Beslagsøm 4,0 x 40 [Søm/bolte placering]	Antal søm/bolte [1 beslag]	Lastgruppe	F4 [kN]	Dog max. [kN]	F5 [kN]	Dog max. [kN]
2,3,4,5,6,7,8,9/ 2 bolte	● 1 x 8	Kar.	25,4/e	20,63	2,55*(b+2,5)/e	2,03
	● 1 x 1	P-last	18,81/e	15,28	1,13*(b+2,5)/e	0,90
		L-last	18,81/e	15,28	1,32*(b+2,5)/e	1,05
		M-last	18,81/e	15,28	1,51*(b+2,5)/e	1,20
		S-last	18,81/e	15,28	1,70*(b+2,5)/e	1,35
		Hast	18,81/e	15,28	2,08*(b+2,5)/e	1,65



Anvendelse:

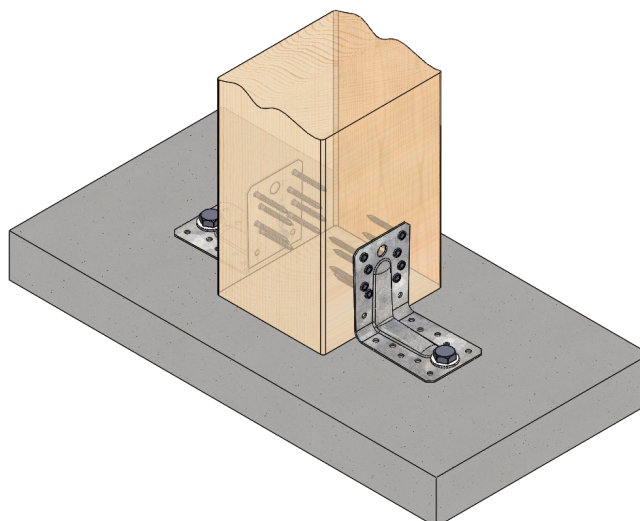
- * Samling af krydsende bjælker
- * Som konsol
- * Samling mellem træ og rem
- * Samling i bjælke/søjlesamlinger

Anvendelse træ på træ



Anvend altid beslaget således, at de 2 huller nær beslagets bukkelinie placeres på den bærende bjælke.

Anvendelse træ på beton



Beslaget generelt:

- * Er fremstillet med Ø5 mm huller for befæstelse med 5 mm beslagskruer / 4 mm beslagsøm, samt Ø11 mm boltehuller for 10 mm franske skruer eller bolte.
- * Pregalvaniseret højstyrkestål med 20 µm for lang holdbarhed.
- * PowerLine, 40 % reduceret vægt med samme bæreevne i forhold til traditionelt vinkelbeslag giver en lettere arbejdsgang.
- * Ribbeforstærkning sikrer forøget styrke i beslaget.
- * Sømhuller ved bukkelinie for optimal kraftoverførsel.
- * CE-mærket sikrer dokumenteret bæreevne.
- * Til beskyttet udendørs brug.