



CorePro LEDspot MV



Corepro LEDspot 3.5-35W GU10 827 36D

CorePro LEDspots passer perfekt til spotbelysning og giver varmt lys tilsvarende halogen. De er kompatible med de fleste eksisterende armaturer med GU10- eller E27-sokler og er designede som en erstatning for halogen- eller glødepærespots. CorePro LED-spots giver store energibesparelser og minimerer vedligeholdelsesomkostningerne.

Produkt data

Generelle oplysninger	
Sokkel	GU10 [GU10]
Opfylder kravene i EU RoHS	Ja
Nominal levetid (nom.)	15000 h
Interval mellem tænd/sluk	50000X
Teknisk type	3.5-35W Narrow Cone
Lysteknisk	
Farvekode	827 [CCT af 2700 K]
Spredningsvinkel (nom.)	36 °
Lysstrøm (nom.)	255 lm
Lysstyrke (nom.)	545 cd
Farvebetegnelse	Varm hvid (WW)
Korreleret farvetemperatur (nom.)	2700 K
Lyseffekt (nominel) (nom.)	72,00 lm/W
Farveensartethed	<6
Farvegengivelsesindeks (nom.)	80
LLMF ved den nominelle levetids udløb (nom.)	70 %
Lysstrøm i kegle på 90° (nominel)	255 lm

Drift og el	
Indgangsfrekvens	50 til 60 Hz
Power (Rated) (Nom)	3,5 W
Lyskildens strømstyrke (nom.)	32 mA
Wattforbrugsækvivalent	35 W
Opstartstid (nom.)	0,5 s
Opvarmningstid til 60 % lysudbytte (nom.)	0,5 s
Effektfaktor (nom.)	0,5
Spænding (nom.)	220-240 V

Temperatur	
T-kappe, maks. (nom.)	65 °C

Lysstyringssystemer og dæmpning	
Dæmpbar	Nej

Mekanik og armaturhus	
Lyskildedeform	PAR16 [PAR 2 inch]

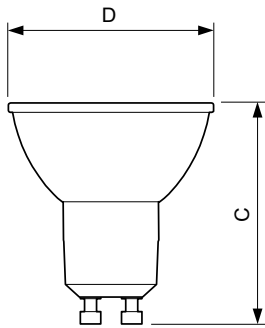
Godkendelse og anvendelsesområde	
Energy Efficiency Class	F
Velegnet til effektbelysning	Yes

CorePro LEDspot MV

Energiforbrug kWh/1000 t.	4 kWh
	391855
Produktdata	
Fuldstændig produktkode	871869675253100
Ordreprodukt navn	Corepro LEDspot 3.5-35W GU10 827 36D
EAN/UPC – produkt	8718696752531

Ordrekode	75253100
SAP-tæller – antal pr. pakke	1
Tæller – antal pakker pr. kasse (udvendig emballage)	10
SAP-materiale	929001217862
Nettovægt (stykke)	0,038 kg

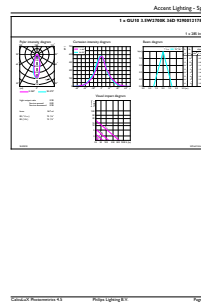
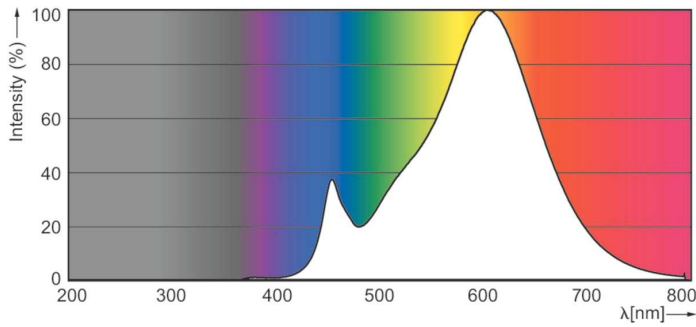
Målskitse



Corepro LEDspot 3.5-35W GU10 827 36D

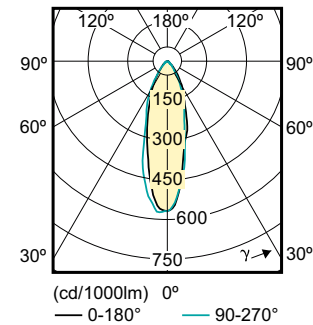
Product	D	C
Corepro LEDspot 3.5-35W GU10 827 36D	50 mm	54 mm

Fotometriske data



LEDspotMV GU10 MR16 827

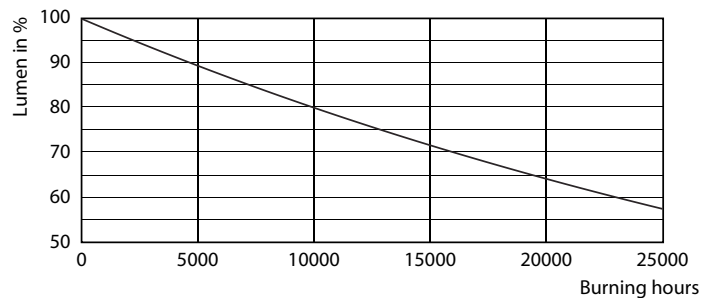
LED Lamps, CorePro LEDspotMV 3.5-35W GU10 PAR16 827 255lm 36D



LED Lamps, CorePro LEDspotMV 3.5-35W GU10 PAR16 827 255lm 36D

CorePro LEDspot MV

Levetid



CLA LEDspotMV 50W GU10 827 36D ND

CLA LEDspotMV 50W GU10 827 36D ND

