

GLOMP Mini væghængt toilet

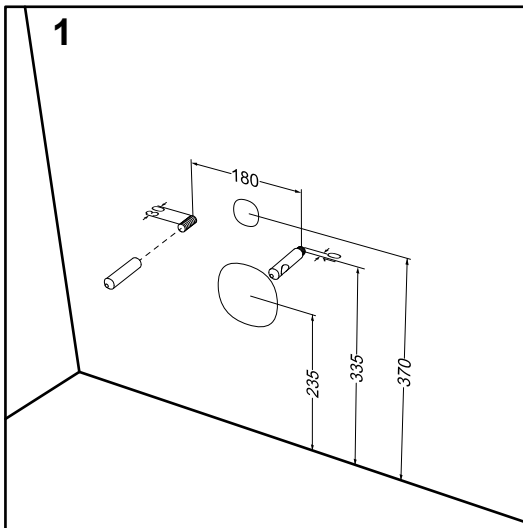


Varenr. 311509, 311509MG, 311509MH & 311509MS

VIGTIG

Det anbefales at indstille den indbyggede cisterne til 4,5 liter, da en større vandmængde og et højt tryk kan forårsage problemer med sprøjt, dette kan løses ved at installere den medfølgende vandtryksreduktion (detalje A).

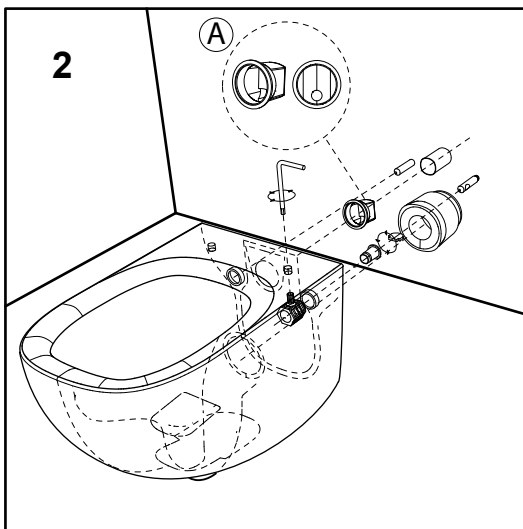
Vi anbefaler ikke at bruge dette toilet med lave installationscisterner, der ikke er i stand til at give en stabil præstation



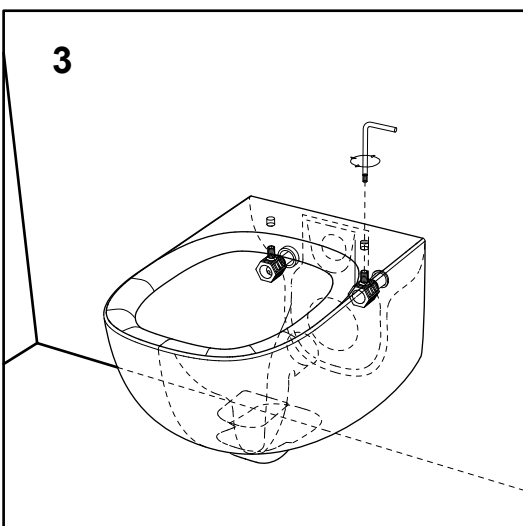
MONTERINGS MÅL

1. Forberedelse som vist i monteringsvejledningen

Ⓐ OBS: Indsæt vandtryksreduktionen ved at placere hullet nedad.



2. Indsæt fastgørelsesskruerne som vist på billedet (Fikseringsstift orienteret mod monteringshullerne til toiletsædet)



3. Spænd skruen med unbrakonøglen ned gennem hullet til toiletsædet.

Rydningråd:

Til rengøring af vores produkter foreslår vi almindeligt tilgængelige rengøringsmidler, der er specielt designet til rengøring af keramiske overflader. Brug ikke produkter, der ikke er testet og ikke er blevet anbefalet til brug på keramik, såsom syrer, ætsende og slibende produkter. Disse vil sandsynligvis beskadige keramikken.

Det er god skik at tørre de keramiske dele efter at have vasket dem for at undgå kalkaflejringer. Sådanne aflejringer er sandsynlige, hvis keramikken ikke er ordentligt rengjort og vedligeholdt.