

GLOMP BTW gulvstående toilet



Varenr. 321109, 321109MG, 32109MH & 321109MS

MONTERINGSVEJLEDNING

OBS

Alle mål til montering skal tages fra den fysiske væg / gulv og kumme. Anførte mål er kun vejledende.

1. Mål ud til skyllerør og afløb.

2. Marker og fastgør gulvmonteringsbeslag (90 mm mellem hinanden, 200 mm fra væggen) og mærk op og monter vægbeslag, gevindstang og S-rør, hvis gulvafløb m S-rør.

3. Fastgør S-røret mod væggen ved hjælp af gevindstang og vægbeslag.

4. Juster og skub kummen tilbage mod væggen, tilslut kummens studs i S-røret og vandindløbet i røret.

5. Tjek om kummer er i vatter.

6. Skru kummen fast til gulvmonteringsbeslagene.

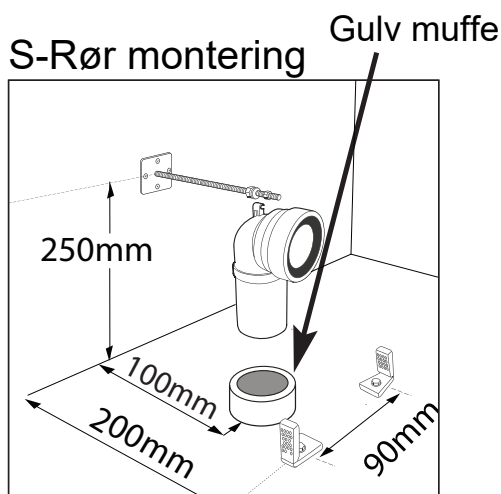
7. Skyl og tjek for lækager.

8. Læg silikone mellem kumme og gulv / væg.

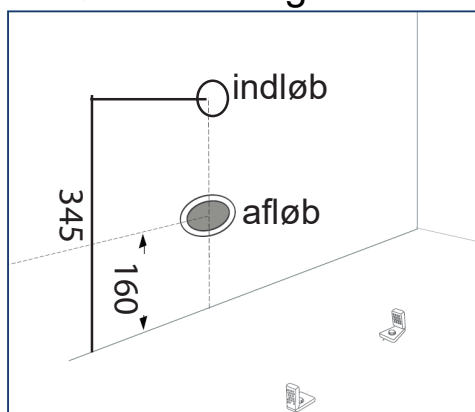
VIGTIG

Det anbefales at indstille den indbyggede cisterne til 4,5 liter, da en større vandmængde og et for højt tryk kan forårsage problemer med sprøjt, dette kan løses ved at installere den medfølgende vandtryksreduktion (detalje A).

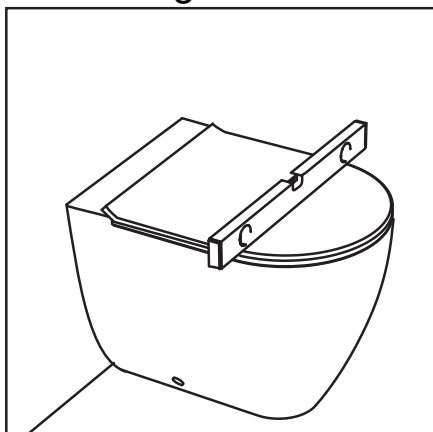
Vi anbefaler ikke at bruge dette toilet med lave installationscisterner, der ikke er i stand til at give en stabil præstation



P-Rør montering



Nivellering



Fixing

