



## MORA CERA duo miniprofi köksblandare

Mora Cera Duo Miniprofi tar det professionella storkökets fördelar in i ditt personliga hemmakök. Kranen är en kombination av en traditionell köksblandare och en sensorstyrd. Den fungerar som vanligt med spaken och genom att hålla handen framför sensorn får man en beröringsfri spolstart. Spoltiden vid den beröringsfria starten kan enkelt ställas in till 4, 8 eller 12 sekunder och temperaturen regleras med ett vred under diskbänken. Sensorfunktionen gör blandaren mer hygienisk samtidigt som den är vattenbesparande och snäll mot miljön. Kranen har även ett smidigt städläge samt ett löstagbart munstycke som kan varieras mellan olika strålbilder; koncentrerad stråle eller dusch. Sammantaget gör Mora Cera Duo Miniprofi köksarbetet enklare, effektivare, snyggare och miljövänligare.

Art.nr: 242480

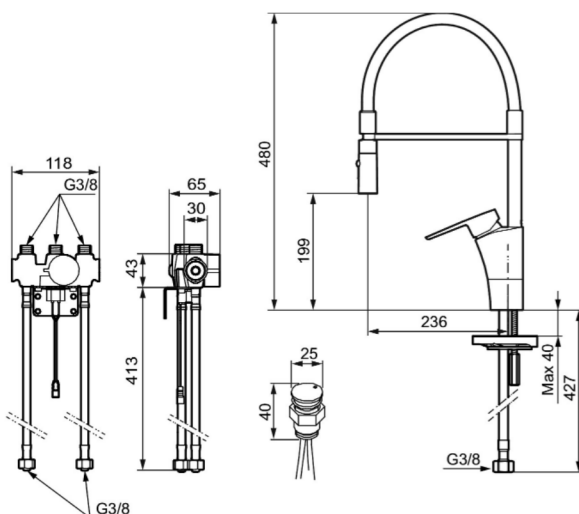
RSK: 8310681

Utförande: Krom, batteridrift (inkl. batteri) och elektronisk diskmaskinsavstängning

### Unika egenskaper



### Skyddsmodul



- ESS (energisparsystem)
- Mjukstängning med keramisk tätning
- Omställbar flödesbegränsning och temperaturspär
- Svängbar pip 60°, 85°, 110° eller 360°
- 2-stråligt munstycke med koncentrerad strålbild och handdusch
- Med elektronisk diskmaskinsavstängning
- Spoltidsbegränsning, förhindrar översvämning
- Avstängning av flöde i 5 min via sensorn, (används t.ex. vid rengöring)
- Låg strömförbrukning – Lång livslängd
- IP-klass sensor: IP67
- Återströmningskydd enligt EU-standard SS-EN 1717

### Installation:

- Batteridrift, går att bygga om till nätdrift
- Vid nätdrift plocka ur batteriet och ersätt med AC-adapter art.nr. S600131 och stickproppsadapter art.nr. S600129, alternativt transformator art.nr. S600128
- Flexibla anslutningsrör i metallspunnen Soft PEX<sup>®</sup>, lekande G3/8

- Hålmått Ø34-37 mm

**Inställningar:**

- Programmerbart detektionsavstånd
- Valbar spoltid

**Elektronisk diskmaskinsavstängning:**

- Touchknappen monteras synligt ovan bänk, lätt åtkomlig
- Montage: skivtjocklek 0-40 mm
- Färgindikator för lägesval
- Stänger automatiskt efter 3 eller 12 timmar
- Levereras med batteri 9V
- Anslutning G1/2
- Håltagning Ø20-21 mm