

## RC-dæmperled



hvid , Artikelnummer  
10880

### Produktinformation

- Støjfilteret fjerner støj til din belysningsinstallation, hvis det er nødvendigt.
- På grund af de tekniske stress toppe i forbindelse med skift af induktive belastninger (E.G. EKG) kan det forekomme, især ved store kabellængder, ved utilsigtet skift af loft-eller tilstedeværelses detektorer.
- Ved større anlæg, hvor mange elektroniske forkoblinger styres parallelt, anbefales det at anvende RC-sluknings elementer.
- Det er vigtigt at være tæt på årsagen til urolighederne under installationen.

### Tekniske data

<b>Spænding:</b>	230 V AC $\pm 10\%$
<b>Dimensioner:</b>	38 x 12 x 26 mm
<b>Beskyttelsesgrad/-klasse:</b>	IP20 / Klasse II
<b>Omgivelsestemperatur:</b>	-25 °C til +50 °C
<b>Kabinet:</b>	UV-resistent polycarbonat af høj kvalitet
<b>Kabellængde:</b>	15 cm

### Bestillingsbetegnelse

**Betegnelser**

RC-dæmperled

**Farve**

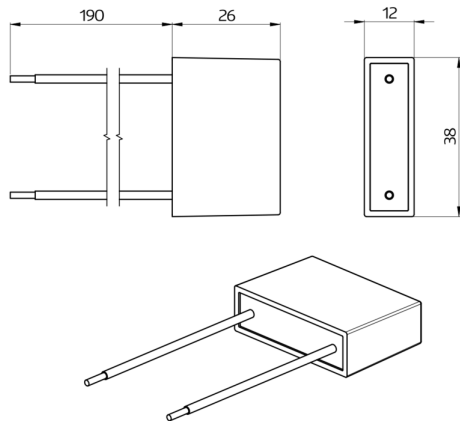
hvid

**Artikelnummer**

10880

**EAN nummer**

4007529108800



Dimensioner 10880

---

© 2022 B.E.G. Brück Electronic GmbH