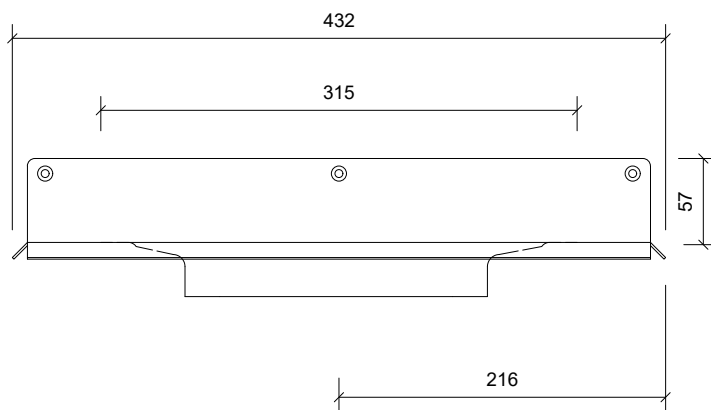
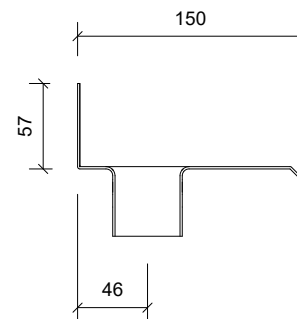


Plan/Plan/Draufsicht



Front Opstalt/Front Elevation/Frontansicht



Snit/Section/Abschnitt

Unidrain 1000 Line

DK Afløbsarmatur | linje | bagflange, 300 mm
 EN Drain unit | line | back flange, 300 mm
 DE Ablaufarmatur | Linie | Wandflansch hinten, 300 mm



2014-10-01

1:5

Rev.

Art-no.

1004.0300