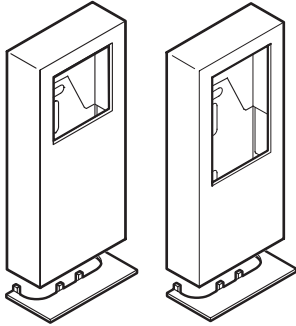


## Montagevejledning til LK FUGA® panelunderlag med aflastningsindlæg

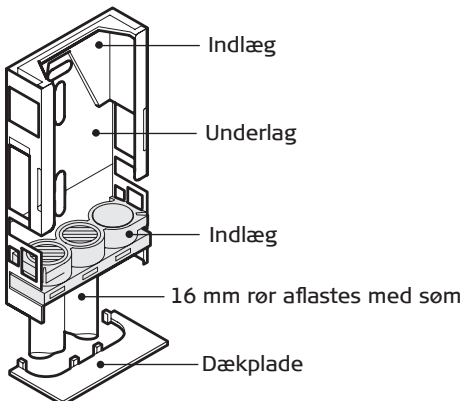


### Anvendelse

Panelunderlaget monteres udvendigt i fod-liste eller på stativ direkte på gulv. LK FUGA® indsatsen monteres med ramme 50. Vedlagt er aflastnings-kiler og dækplade. Dækpladen anvendes til at dække et evt. for stort udskåret hul i gulvet. Må ikke monteres på metalisk eller brændbart underlag.

### Panelunderlaget anvendt til 16 mm rør, glatte eller korrugerede

A. Underlag anbragt inden rørlægningen:  
Rør føres op til indlæggets overside og aflastes med firkantsøm.

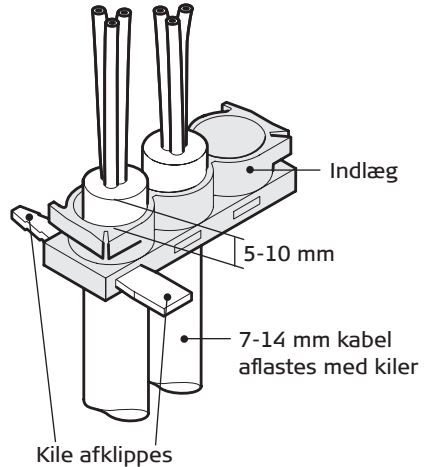


B. Underlag anbragt efter rørlægningen:  
Rørene mærkes op og saves af ved indlæggets overside, underlaget fastgøres, og rør aflastes med søm som under pkt. A.

### Panelunderlaget anvendt til kabler (Ø7-14 mm)

1. Ca. 100 mm af kabelkappen fjernes.

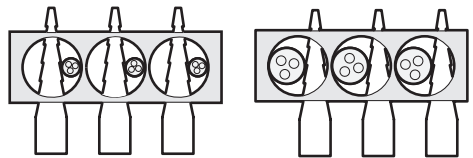
2. Indlægget tages ud, og kabler føres i indlægget med kappen 5-10 mm over indlæggets overside.



3. Der aflastes derefter med kiler, og de dele af kilerne, der stikker uden for indlægget, afklippes med bidetang.

Kabel fra 7-10 mm

Kabel fra 10-14 mm



4. Indlægget med de aflastede kabler presses på plads i det fastskruede underlag.

### Bemærk!

Ved montage af 1 og 1½ modul FUGA stik-kontakter uden afbryder skal 14 mm høj ramme benyttes.