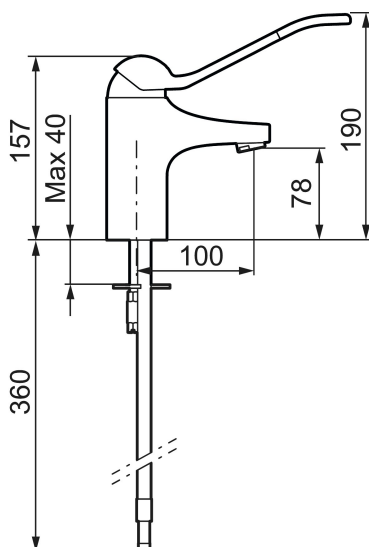




Unika egenskaper



9000E MEDICARE tvättställsblandare

Tvättställsblandaren 9000E MEDICARE har en stilren design med runda släta former. Blandaren har en tydlig färgkontrast på yttre delen av spaken vilket ökar tillgängligheten för användaren. Blandare har även FM Mattssons kända energieffektiva lösningar samt funktioner som kallstart och mjukstängning.

Om serien

I ett nära samarbete med experter inom vårdsektorn har FM Mattssons MEDICARE-serie vuxit fram. En produktserie som fokuserar på hygien, tillgänglighet samt hållbarhet och är till för att uppfylla vårdens specifika krav, samtidigt som produkterna ska underlätta vardagen för personer med nedsatt rörelse- eller orienteringsförmåga.

Art.nr: 80604600

RSK: 8277849

Utförande: Krom

- EcoSafe® blandare
- Kallstartsfunktion
- Mjukstängande med keramisk avstängning
- Inbyggd, lätt omställbar flödesbegränsning och temperaturspär
- Strålsamlare utan luftinblandning, konstantflöde 5 l/min vid 2–6 bar
- Flexibla anslutningsrör i metallomspunnen Soft PEX® med skyddande plastöverdrag för ökad hygien och enklare rengöring
- Hålmått Ø33,5–37 mm
- Spak: 180 mm