

READY TO
 INSTALL

WIRELESS



1-10V



Trådløs 1-10V styring – klar til brug!

- ✓ Forprogrammeret løsning som blot skal installeres
- ✓ Velegnet til renovering, fordi den eksisterende installation kan genbruges.
- ✓ Den trådløse 1-10V modtager har små fysiske dimensioner, hvilket gør den fleksibel at anvende i eksisterende installation.
- ✓ Det trådløse tryk er kompatibel med FUGA®, og kan derfor erstatte en 1-polet afbryder direkte.
- ✓ Trykket fungerer uden batteri, og skal derfor ikke vedligeholdes.

Trådløs 1-10V modtager

- ✓ Den trådløse 1-10V modtager tilsluttes 230V og 1-10V enhederne. Modtageren har indbygget relæ, således det er muligt at tænde og slukke for 1-10V enhederne.
- ✓ Modtageren er allerede "parret" med et trådløst tryk, og er derfor klar til brug uden konfigurering.
- ✓ Det er muligt at "parre" flere tryk med den samme modtager, således flere betjeningssteder kan etableres.



Funktioner



Trådløs



Kræver ikke
batteri



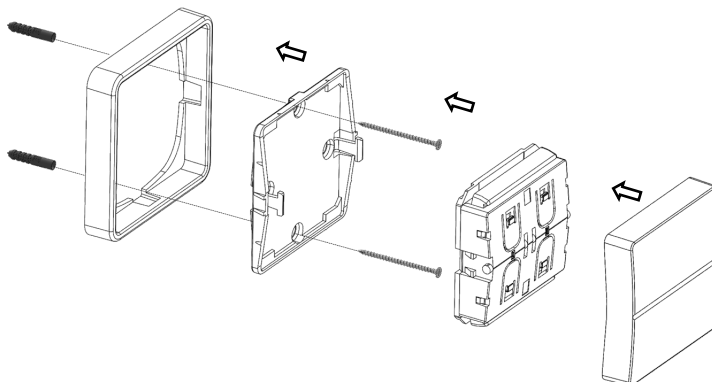
Øverste tast:

Kort aktivering tænder lyset på sidste niveau.
 Vedvarende aktivering regulerer lyset mod maksimum.

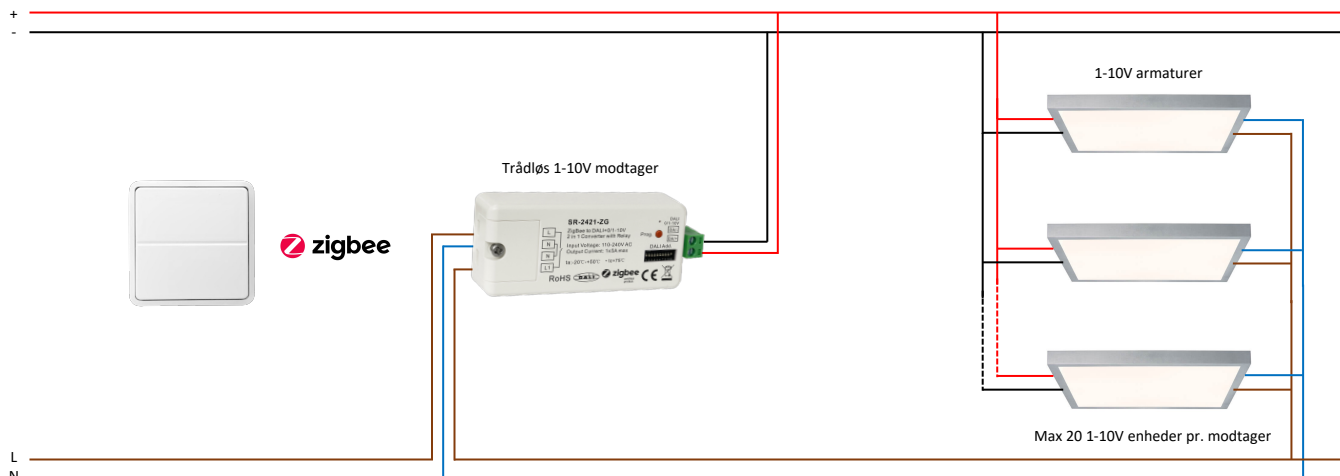
Nederste tast:

Kort aktivering slukker lyset.
 Vedvarende aktivering regulerer lyset mod minimum.

Montering



Det trådløse tryk er tilpasset FUGA® 1-modul, og passer derfor til de eksisterende rammer på markedet.



Den trådløse 1-10V modtager tilsluttes 230V og 1-10V enhederne. Modtageren har indbygget relæ, således det er muligt at tænde og slukke for 1-10V enhederne. Trykket er allerede "parret" med modtageren, og er derfor klar til brug uden yderligere programmering.

Løsningen kan anvendes sammen med alle typer af 1-10V enheder, som f.eks. 1-10V LED, 1-10V Lyddæmpere, etc.

1-10V udgangen er aktiv og kan belastes med op til 20mA.

Pakkeløsning – Trådløs 1-10V styring

1-10V styringen er allerede "parret" med trykket, og er derfor klar til brug.

Tryk m/indbygget strømgenerator (batteriløs) + 1-10V modtager
 Art-Nr.: J600145

Tryk m/indbygget batteri (CR2430 medfølger) + 1-10V modtager
 Art-Nr.: J600156



Trådløs 1-10V modtager

Art-Nr.: J2182555

Den trådløse modtager kan også købes som en separat enhed, hvilket gør det muligt, at styre flere trådløse tryk.



Trådløst tryk

Tryk m/indbygget strømgenerator (batteriløs)
 Art-Nr.: J101112

Tryk m/indbygget batteri (CR2430 medfølger)
 Art-Nr.: J101213