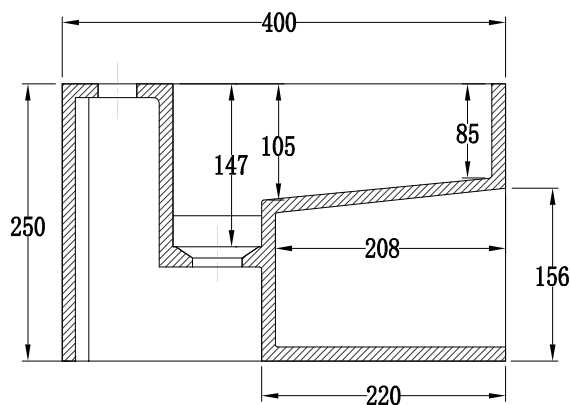
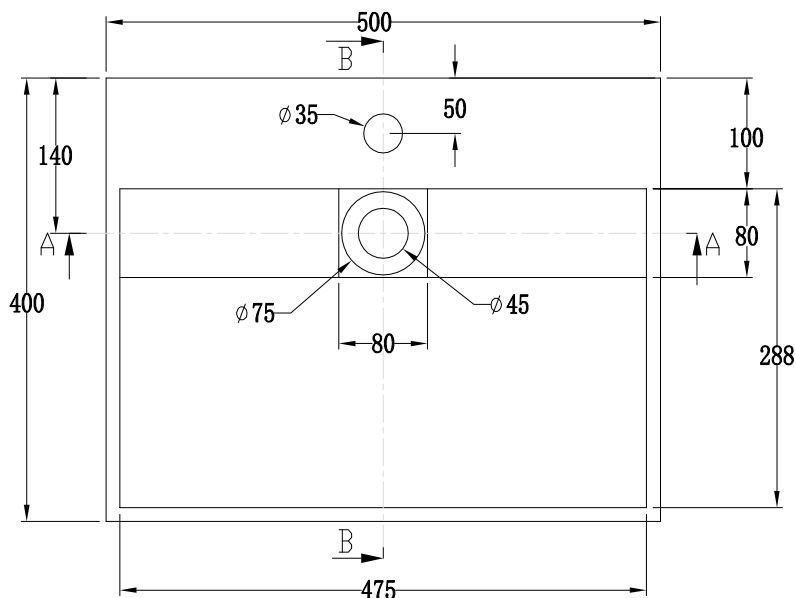


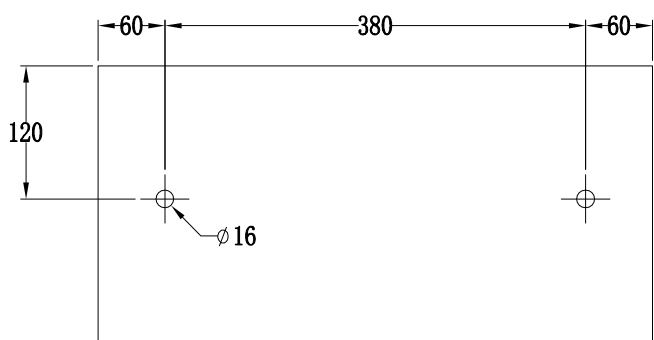
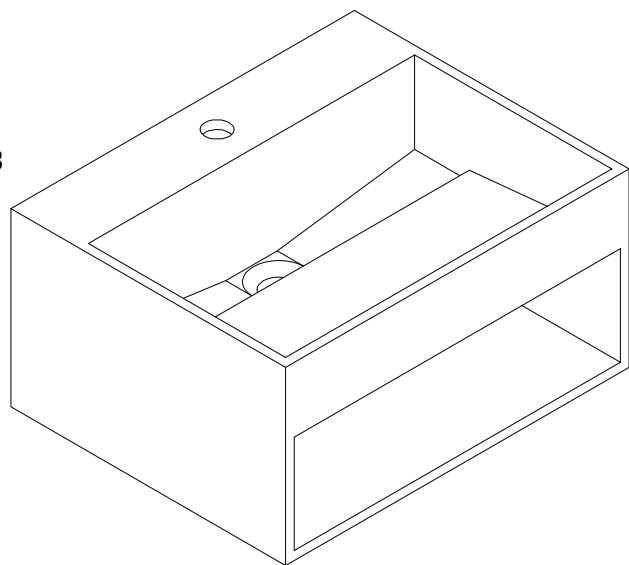
SECTION A-A



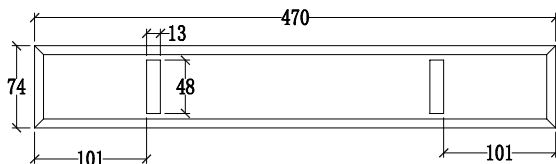
SECTION B-B



TOP VIEW



BOTTOM VIEW



COVER PLATE

未注边缘倒角: R0.25  
未注壁厚: 12.5  
未注内部圆角: R2

未注公差	>0-6 ±0.2	>6-30 ±0.5	>30-120 ±0.8	>120 ±1.2	PB2036F			规格	500X400X250
标记	处数	更改文件号	签字	日期	材料: 人造石			重量	
设计			工艺		数量	比例	第 张	PIETRA BIANCA	
制图	HUANG		标准化				共 张		
校对			批准				第 页		
审核			日期	2016-5-26	全套共	页	第 页		