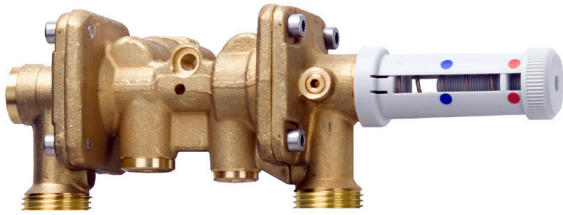


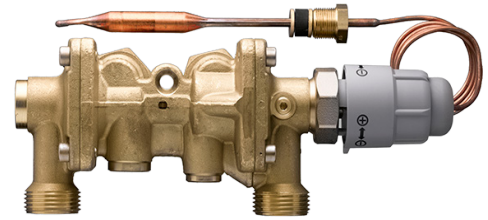
Montagevejledning

PM2+P, PTC2+P – PN 16 / DN 15



PM2+P

004U8702



PTC2+P

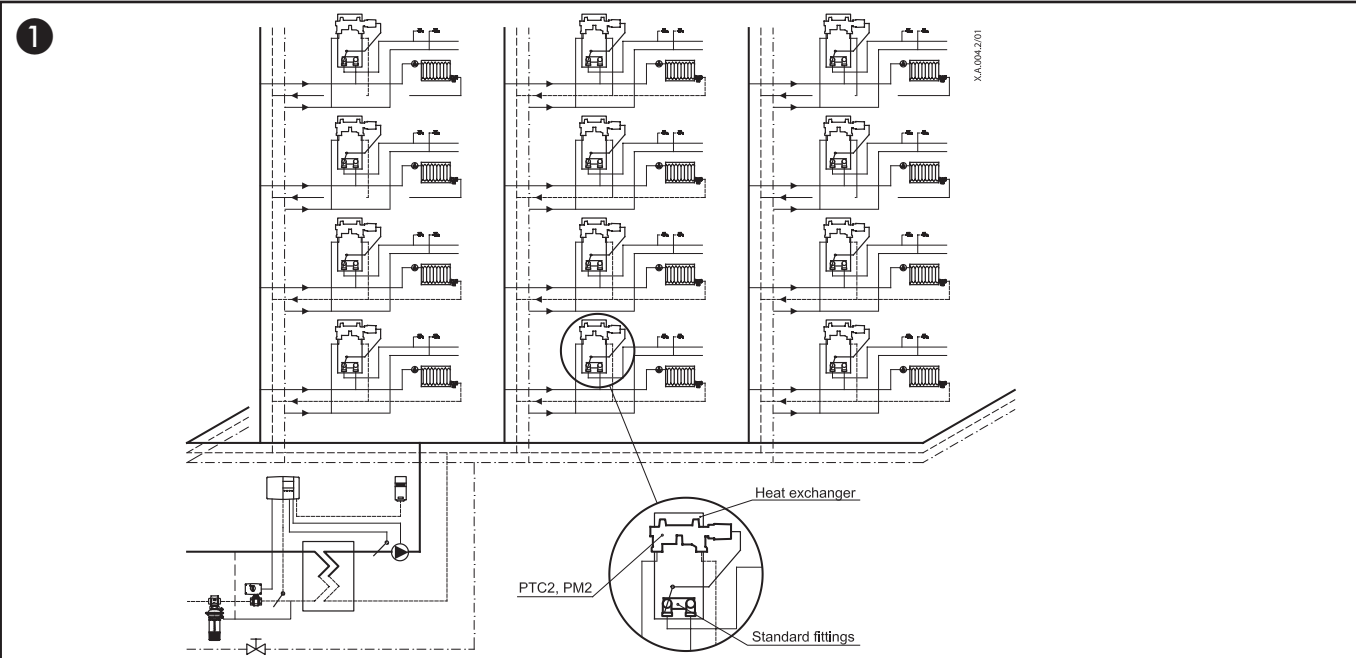
145H4428

DANSK

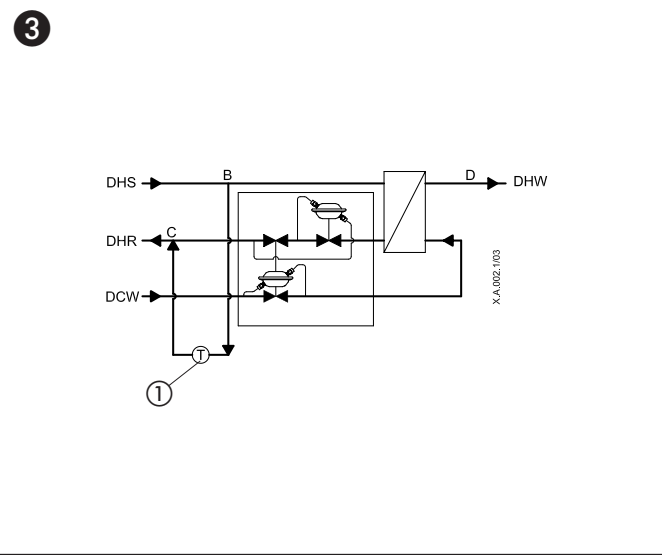
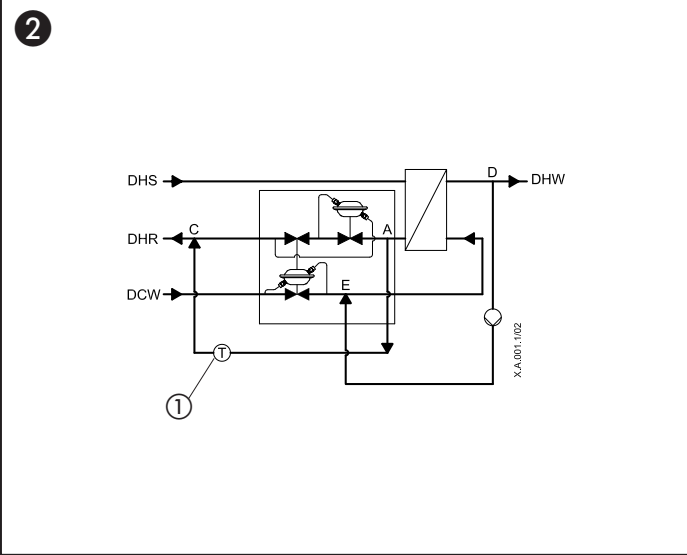
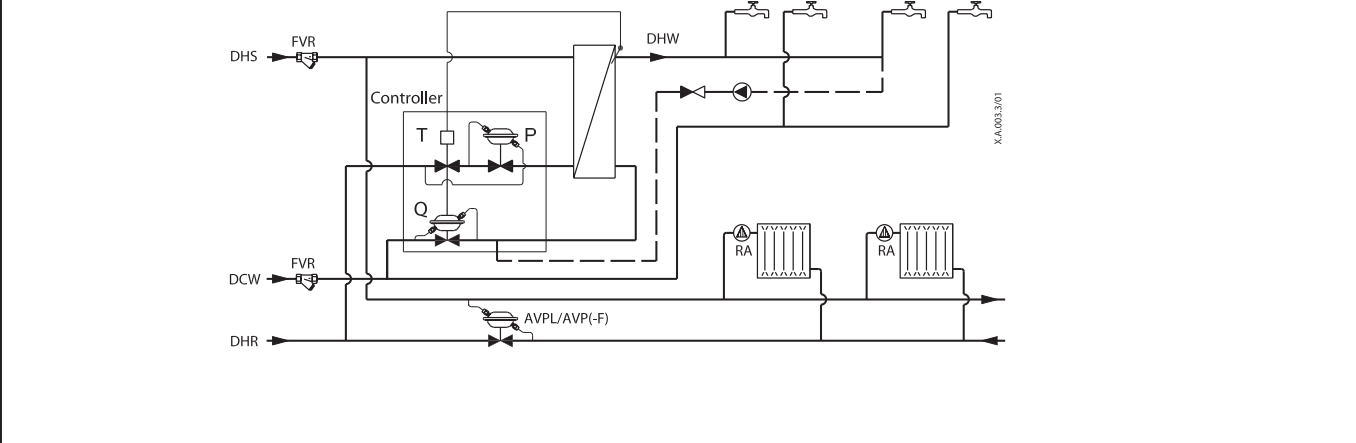
PM2+P, PTC2+P

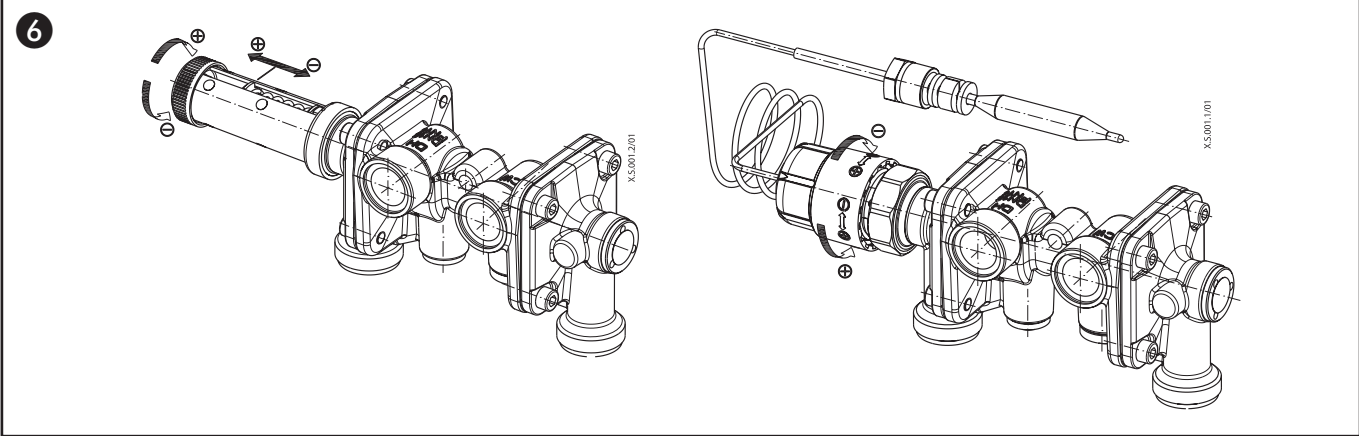
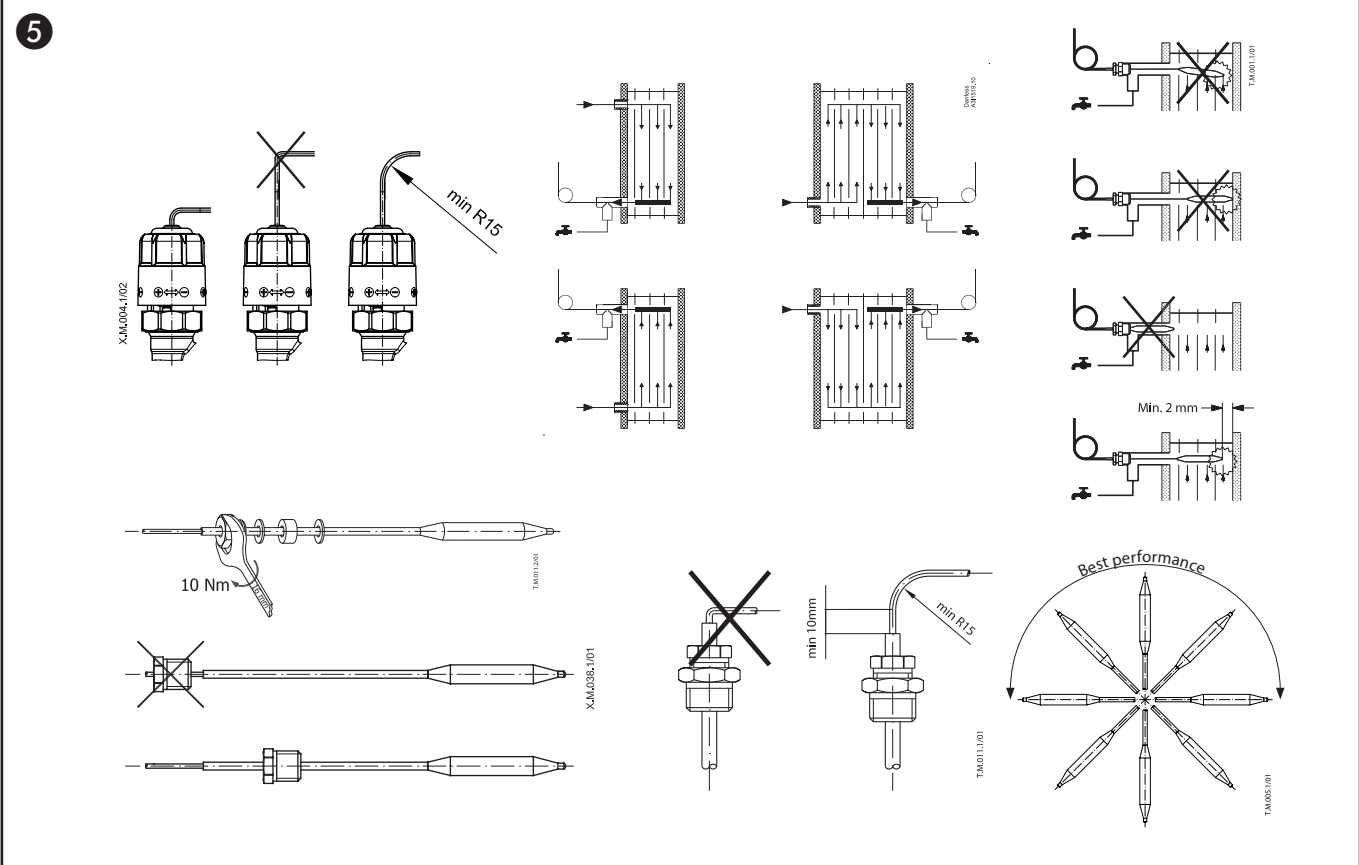
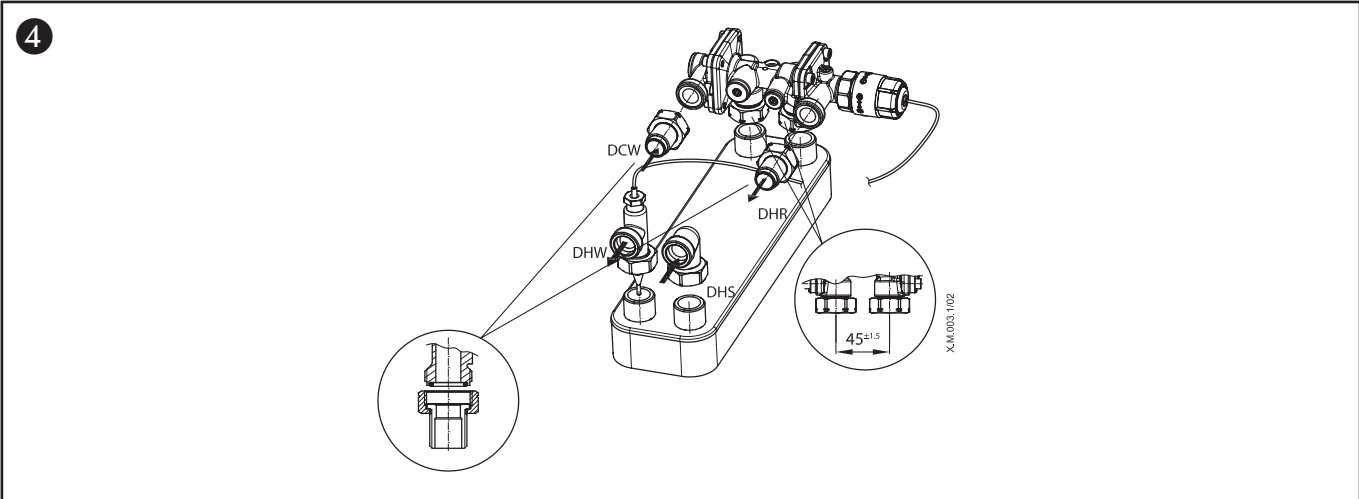
www.redan.dk

Selvirkende regulatorer indbygget i varmeveksler PM2+P, PTC2+P

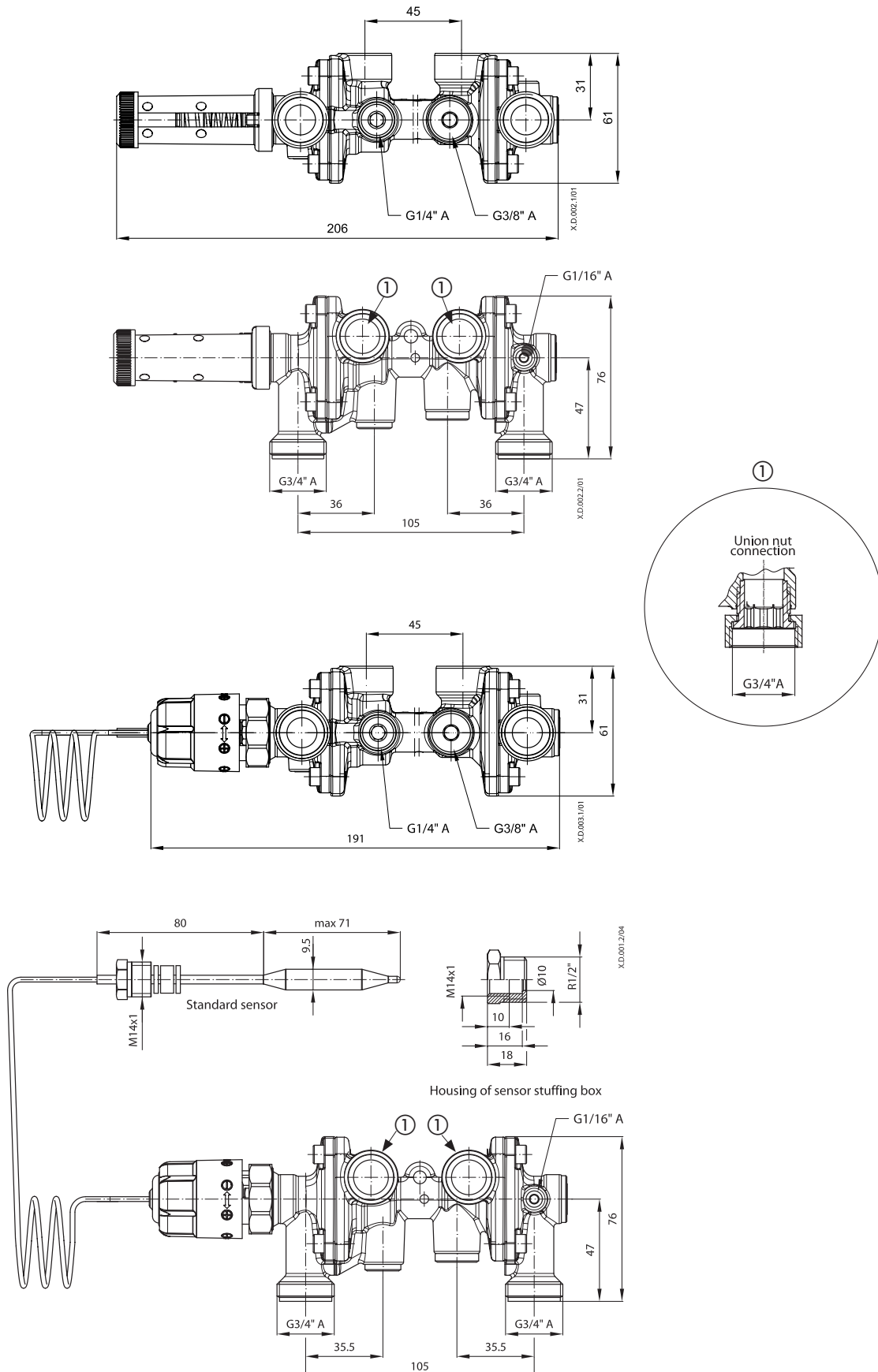


$$P_{test} = PN \times 1,5$$





7



DANSK
Sikkerhedsbemærkninger


Disse instruktioner SKAL læses omhyggeligt forud for montering og indkøring samt respekteres for at undgå skader på personer og udstyr. Nødvendigt monterings-, opstarts- og vedligeholdelsesarbejde må kun udføres af faglært og autoriseret personale. Forud for monterings- og vedligeholdelsesarbejde på regulatoren skal systemet være:

- trykløst,
- nedkølet,
- tømt
- rengjort.

Systemproducentens eller -operatørens instruktioner skal overholdes.

Anvendelse ①

PTC2, PM2 er en række af integrerede selvvirkende regulatorer udviklet til regulering af brugsvand i varmevekslere.

Regulatorernes kapacitet dækker fuldt ud kravet til brugsvand i lejligheder og enfamiliehuse og kan monteres direkte i fjernvarmenettet eller i et centralt placeret varmesystem.

- * Varmevexler (Heat exchanger)
- ** Regulator (Controller)

Montering
Tilslutning af IDLE controller (PM2+P og PTC2+P)

I tomgang er anlægget opvarmet til indstillet temperatur ②

I tomgang er kun forsyningsrør forvarmede. Varmevexleren holdes kold ③

① af regulator

Montering ④
Følermontering ⑤

(PTC2+P)

Trykprøvning

Prøvetrykket er $1,5 \times PN$
PN fremgår af produktetiketten!



Kontroller PN for andet udstyr på sekundærsiden.

Temperaturindstilling ⑥
Dimensioner ⑦

A - Omløbermøtrik

* Standardføler (Standard sensor)

** Hus til kapillarrørspakdåse (Housing of sensor stuffing box)