



CLASSIC

Classic havevandpost er velegnet til private haver, hvor der ønskes en drikkevandsgodkendt udendørs vandpost, som kan placeres frit og anvendes året rundt. Produktet er fremstillet i glasblæst rustfrit stål og er forberedt til at en haveslange kan monteres på tuden. Det klassiske design pryder enhver have, terrasse, gårds-plads eller hvor som helst der er brug for en udendørsvandpost i bedste kvalitet.

CLASSIC

Frostline er fremstillet i Danmark og har i dag mere end 25 års erfaring. Vi tilbyder et bredt sortiment af frostfri udendørs produkter i smukt design, høj kvalitet og med stor funktionalitet.

Havevandposten virker ved, at en selvtømmende mekanisk ventil tømmer vandposten for vand efter brug, hvilket sikrer frisk vand året rundt. Vores produkter kræver ikke brug af strøm for at sikre frostfrihed, og er fremstillet i rustfrit syre fast stål – så miljøvenlig på alle måder. Vandposten er et grebs, hvilket giver en enkel betjening og god komfort. Produktet leveres komplet med brønd.

Vi anbefaler

Det anbefales at anvende forsynings vandledning af PEM-rør på 25mm eller større.

Specifikationer

Installationsmål

Tappehøjde	430 mm
Tappedybde	217 mm
Standerhøjde	795 mm
Højde på greb	715 mm
Højde på tud	630 mm
Tilslutning	½"
Slangetilslutning	½"

Produktmål

Totalhøjde	1695 mm
Totalbredde	270 mm
Brønd	D200 x 900 mm
Dimension	D30 mm
Godstykkelse	2 mm

Forpakning

Mål H-B-D	174x20x38 cm
Vægt	10,5 kg komplet med brønd

Frostline ventil

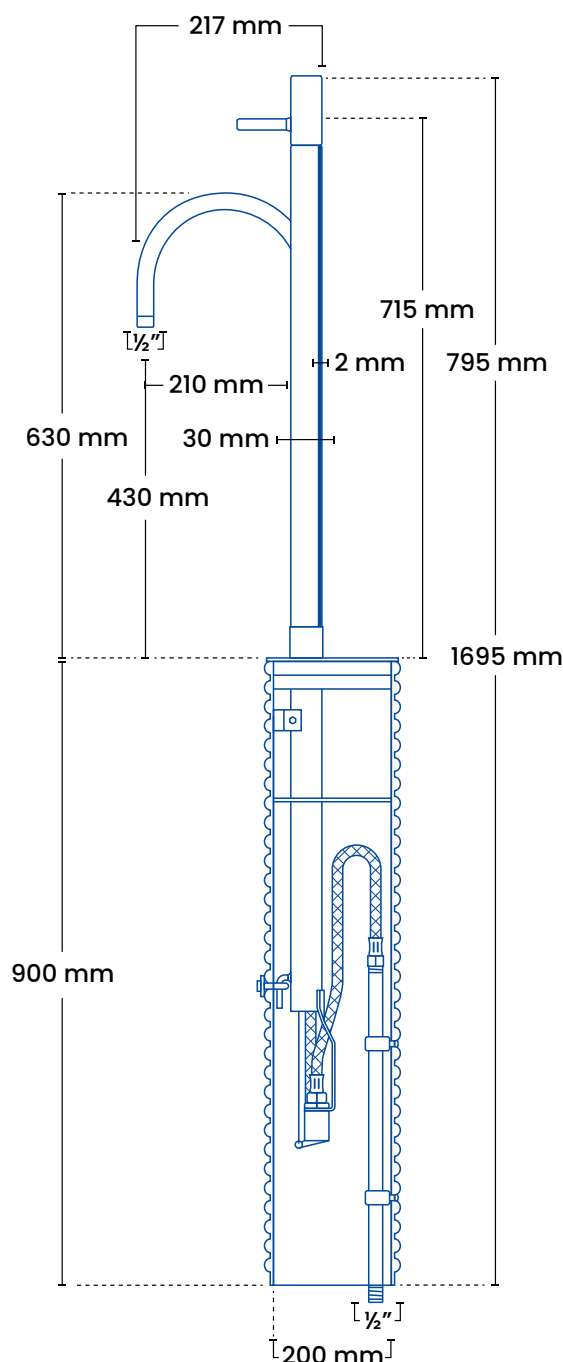
Kapacitet	18-23 l/min. ved 2-4 bar
O-ringe	1 stk. D14x1,5 70sh 2 stk. D10x2,5 70sh

Modeller

Produkt	VVSnr.	Beskrivelse
F004	743480.004	Classic 23 G havevandpost

Tilvalgsmuligheder

Produkt	VVSnr.	Beskrivelse
F512	743480.916	Classic brønding D60
F530	743489.916	Lynkobling
F921	743489.004	Forlængerslange 300 mm



GODKENDT
TIL DRILLEKAVAND

GDV-godkendelses nr.:
04/00177