



## WORKMAN FIXED

Frostfri robust industrivandstander til vandforsyning på byggepladser, landbrug, genbrugs- og spulepladser med videre. Vandstanderen er drikkevandsgodkendt og fremstillet i glasblæst rustfrit stål. Et driftsikkert og miljørigtigt kvalitetsprodukt.

# WORKMAN FIXED

Frostline er fremstillet i Danmark og har i dag mere end 25 års erfaring. Vi tilbyder et bredt sortiment af frostfri udendørs produkter i smukt design, høj kvalitet og med stor funktionalitet.

Vandstanderen virker ved, at en selvtømmende mekanisk ventil tømmer vandposten for vand efter brug, hvilket sikrer frisk vand året rundt. Vores produkter kræver ikke brug af strøm for at sikre frostfrihed, og er fremstillet i rustfrit stål - så miljøvenlig på alle måder. Vandposten er et grebs, hvilket giver en enkel betjening og god komfort. Produktet leveres komplet med brønd.

## Vi anbefaler

Det anbefales at anvende forsynings vandledning af PEM-rør på 25mm eller større.

## Specifikationer

### Installationsmål

Tappehøjde	720 mm
Standerhøjde	844 mm
Tilslutning	1"

### Produktmål

Totalhøjde	1744 mm
Totalbredde	160 mm
Brønd	D160 x 900 mm
Dimension	33,7 mm
Godtykkelse	D3,2 mm

### Frostline ventil

Kapacitet	34-48 l/min. ved 2-4 bar
O-ringe	10x3mm - NBR shore 70

### Modeller

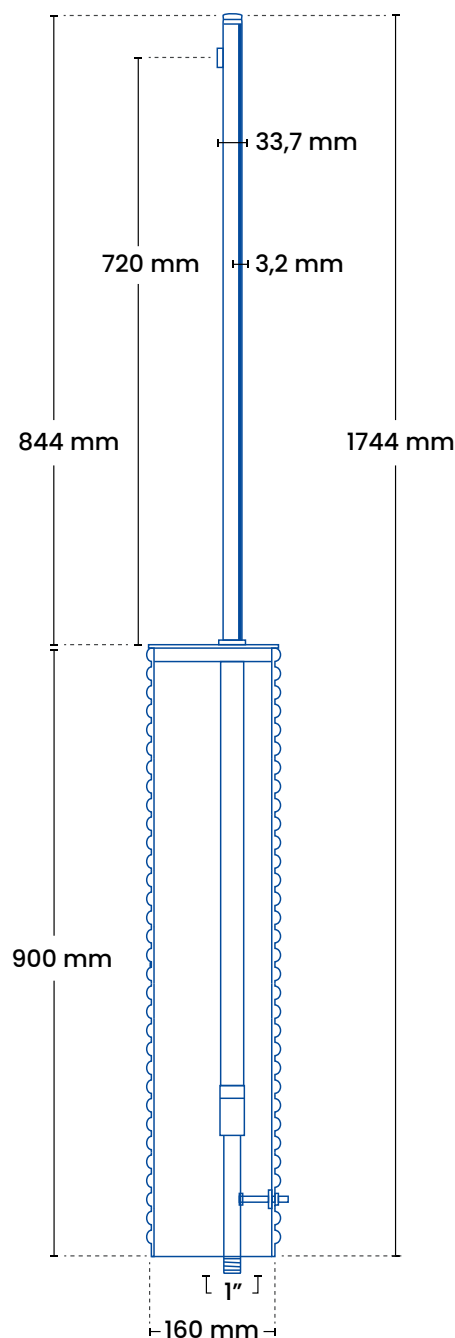
Produkt	VVSnr.	Beskrivelse
F802	743483.108	Workman fixed

### Installation

Vandstanderen nedgraves i 900mm dybde og tilsluttes vandforsyningen med 1" fittings.

### Service

Pakninger (o-ringe) kan udskiftes uden at grave vandposten op. Spindelhuset skrues af standerens top, hvorefter spindelen kan trækkes op i sin fulde længde. Udskift o-ringene som er monteret på ventilglideren.



GODKENDT  
TIL DRILLEKVVAND

GDV-godkendelses nr.:  
04/00177