

1433.0075

VVS: 155013313

Linje 1433.0075

Vandlåsen er optagelig og kan skilles ad for rengøring. * Kan vendes 180 grader.

NB: Udløbshuset har 2 anvendelsesmuligheder:

- Placeres vandlåsen i toppen og anvendes de to sidestudse til en ekstern enhed – så skal der etableres en separat vandlås på den enhed som tilsluttes.

- Skubbes vandlåsen ned i udløbshuset, vil den enhed som tilsluttes sidestudsene være dækket af den medfølgende vandlås, og det er ikke nødvendigt med en ekstern vandlås.

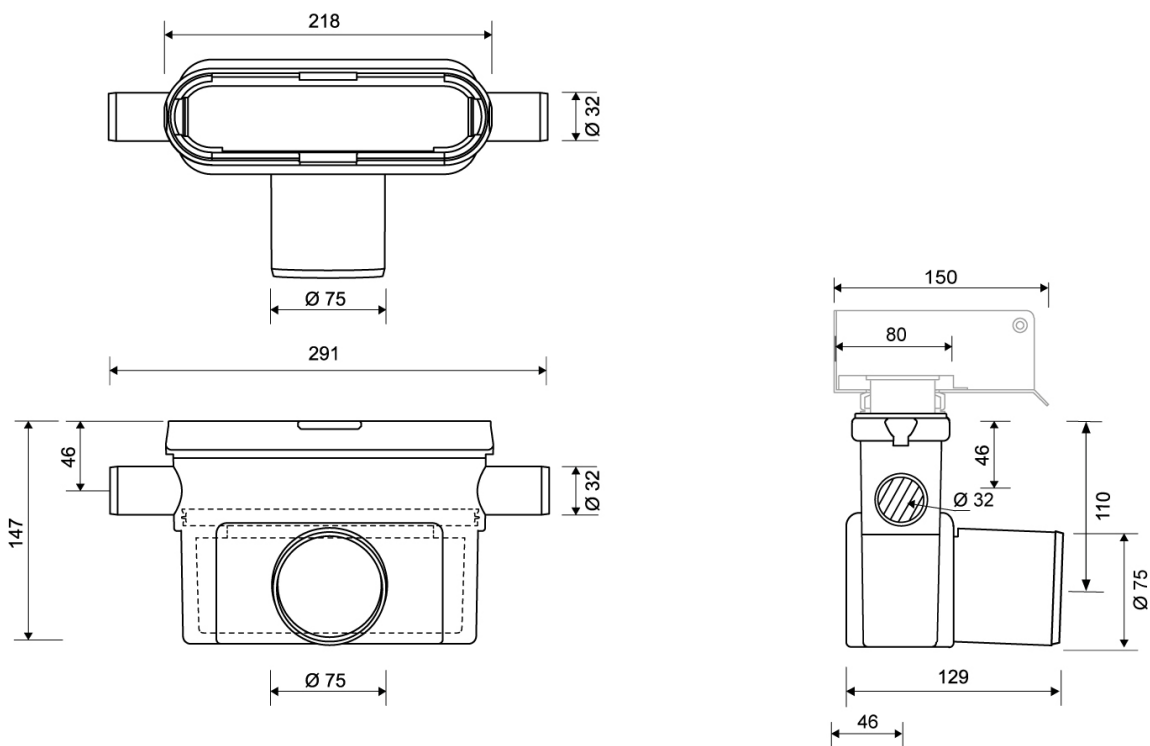


Specifikationer

ARTIKEL NR 1433.0075	VVS NUMBER 155013313	VÆGT INKL EMBA 818 g
VÆGT EXCL EMBA 700 g	MATERIALE Plast (PP)	ANVENDELSE Linjeafløb
VANDLÅS/LUGTSPÆRRE Med vandlås	PASSER TIL Armatur: 1001, 1002, 1003, 1004, 1100, 3002, 3004, 5002, 5003, 4004	KAPACITET 1,4 l/s
SIDEINDLØB Med	CENTER (C) 110 mm	

INDBYGNINGSHØJDER - LINJEMATURER 1001, 1002, 1003, 1004

Ø	Udløbsretning	300	600	700	800	900	1000	1200
Ø 75 mm	Vandret	159 mm	164 mm	165 mm	166 mm	167 mm	168 mm	170 mm



1433.0075

Produkter