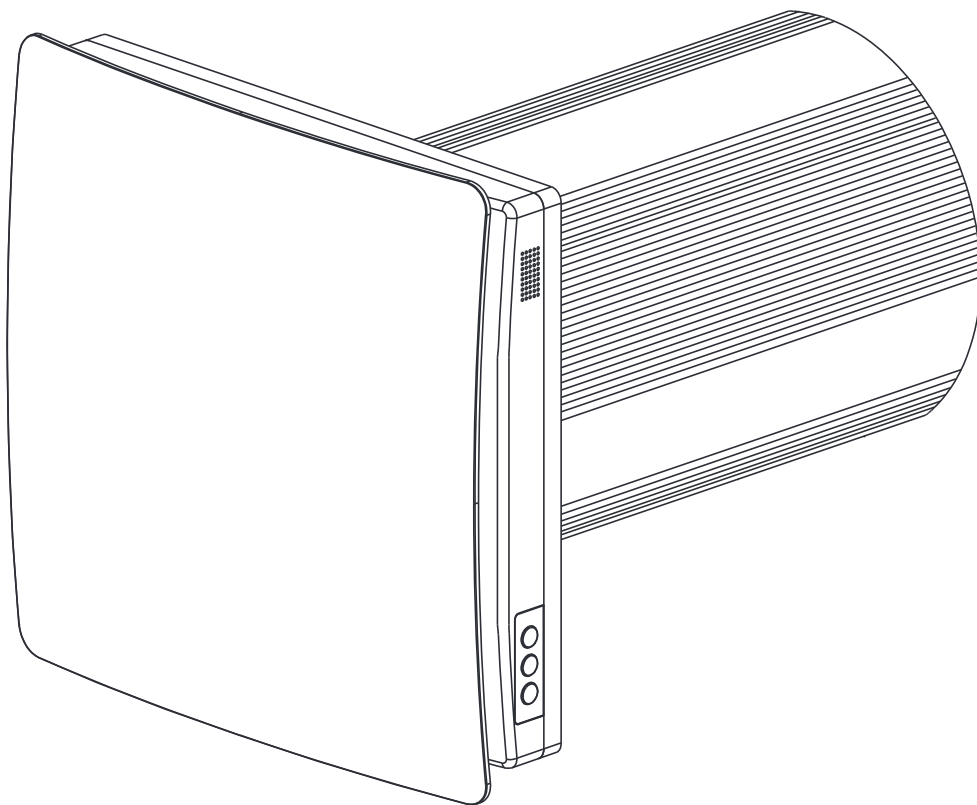


VEGA-FLOW

Manual til ventilator med varmegenvinding



VIGTIG NOTE:

Læs denne manual før installation og drift.

Forkert installation på grund af at instruktionerne ignoreres, kan forårsage alvorlig genstand- eller personskade.

Gem denne manual til senere brug.

Indhold

Sikkerhed	3
Specifikationer og funktioner	5
Monteringsforanstaltninger	10
Montering - direkte til stikkontakt	11
Montering - fast installation	16
Betjening	22
Vedligeholdelse	25
Fejlfinding	27

Sikkerhed

Sikkerhedskrav

Læs manualen grundigt, inden installation og betjening af VEGA-FLOW ventilator.

Installation og betjening af ventilatoren skal udføres i overensstemmelse med nærværende brugsanvisning samt bestemmelserne i gældende lokale og nationale regler og standarder for konstruktion, el og teknik.

Advarslerne i nærværende brugervejledning skal tages alvorligt, da de indeholder vigtige oplysninger om personlig sikkerhed.

Manglende overholdelse af sikkerhedsforskrifterne kan medføre skader på personer eller udstyret. Bevar manualen så længe du bruger ventilatoren.

Når ventilatoren overdrages, skal manualen ligeledes overdrages til modtageren.

Symbolforklaring af symboler anvendt i manualen:

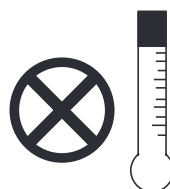


ADVARSEL!

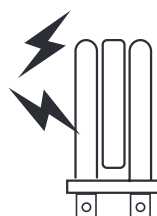
Sikkerhedsforanstaltninger for montering



Ventilatoren skal afbrydes fra strømforsyningen før enhver installations- eller reparationsopgave.



Ventilatoren må ikke betjenes uden for det temperaturområde, der er anført i manualen – eller i aggressive eller eksplosive omgivelser.


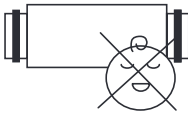



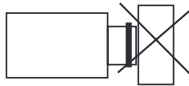


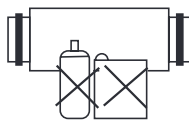

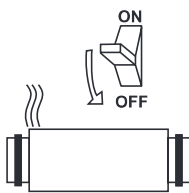

Placer ikke varmeapparater eller andet udstyr i umiddelbar nærhed af ventilatorens strømledning.

Sikkerhed

	Brug ikke beskadiget udstyr til forsyning af ventilatoren til elnettet.
	Ved installation af ventilatoren skal de specifikke sikkerhedsregler for brug af elektrisk værktøj følges.
	Pak ventilatoren ud med omhu.
	Brug kun ventilatoren som tiltænkt af producenten.

Forholdsregler ved brug af ventilator

	Rør ikke betjeningspanelet eller fjernbetjeningen med våde hænder. Udfør ikke ventilator vedligeholdelse med våde hænder.
	Lad ikke børn betjene ventilatoren.

	Vask ikke ventilatoren med vand. Beskyt ventilatorens elektriske dele mod vandindtrængning.
	Undgå at blokere luftkanalen, når ventilatoren er tændt.
	Afbryd ventilatoren fra strømforsyningen før vedligehold.
	Undgå at beskadige strømkablet, mens du betjener ventilatoren. Læg ikke genstande på strømkablet.
	Hold eksplosive og brandfarlige produkter væk fra ventilatoren.
	Åbn ikke ventilatoren mens den kører.
	I tilfælde af usædvanlige lyde eller røg, afbryd ventilatoren fra strømforsyningen og kontakt servicecenteret.
	Lad ikke luftstrømmen fra ventilatoren rettes mod åben ild eller stearinlys.

Specifikationer og funktioner

Introduktion

Denne manual indeholder teknisk beskrivelse af installation, monteringsretningslinjer og betjening, samt tekniske data for varmegenvindingsventilatoren VEGA-FLOW.

Brug

Ventilatoren er designet til at give permanent kontrollerbart luftskifte i lejligheder, villaer, garager, på hoteller, caféer, beboelsesejendomme og offentlige bygninger. Ventilatoren er udstyret med en keramisk varmeveksler, der muliggør tilførsel af frisk luft og udsugningsluft med genindvinding af varmeenergi.

Ventilatoren er beregnet til montering gennem ydrevægge. Det teleskopiske ventilatordesign af VEGA-FLOW muliggør installation i ydrevægge fra 270 mm til 530 mm tykkelse.

Ventilatoren er normeret til kontinuerlig drift ved konstant forbindelse til elnettet.

Den transporterede luft må ikke indeholde brændbare eller eksplosive blandinger, fordampede kemikalier, groft støv, sod og oliepartikler, klæbrige stoffer, fibermaterialer, patogener eller andre skadelige stoffer.



Ventilatoren er ikke beregnet til at blive brugt af børn, fysisk eller mentalt handicappede, personer med sensoriske lidelser, eller personer uden passende kvalifikationer.

Installation og tilslutning skal udføres af kvalificeret personale efter passende sikkerhedsorientering. Ventilatorens installationssted skal forhindre adgang for børn uden opsyn.

Kassen indeholder:

Ventilator	1 stk.
HEPA filter	1 stk.
Teleskoprør	1 stk.
Fjernbetjening	1 stk.
Fastgørelsessæt	1 stk.
Monteringskabelon	1 stk.
Brugermanual	1 stk.

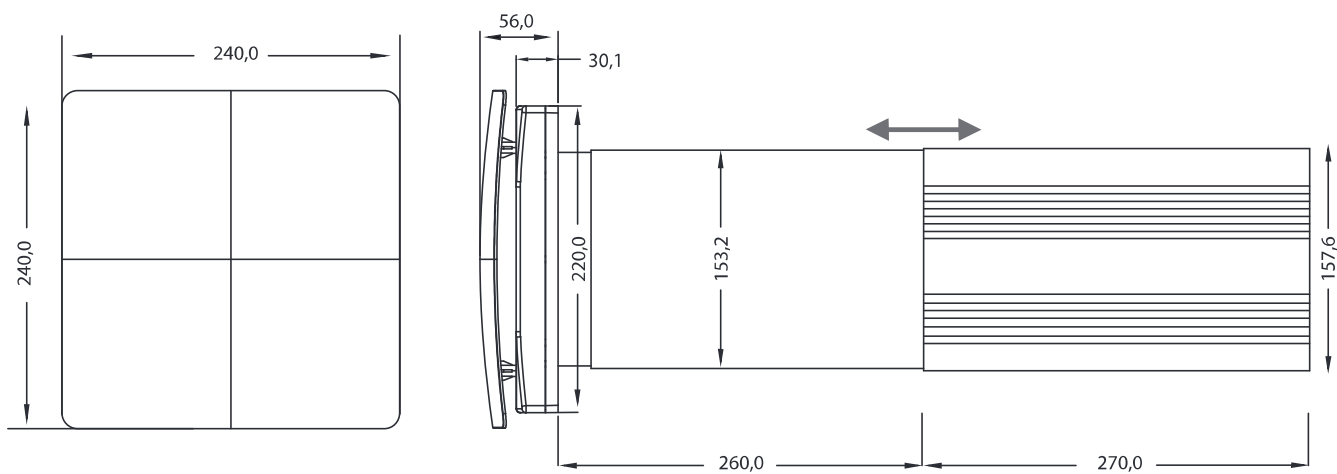
Specifikationer og funktioner

Vigtigste tekniske parametre

Ventilatoren er beregnet til indendørs anvendelse med en omgivelsestemperatur i området fra -20°C til $+50^{\circ}\text{C}$ og en relativ luftfugtighed på op til 80%.

Ventilatoren er klassificeret som et elektrisk apparat i klasse I.
IP-klassificering mod faste genstande og væsker IP42.

Ventilator dimensioner (mm)



Specifikationer og funktioner

Hastighed	I (lav)	II (middel)	III (høj)
Spænding, 50-60 Hz [V]		220~240V	
Blæserens samlede effekt [W]	1,8	3,9	7,0
Maks. blæserstrøm [A]	0,019	0,034	0,0533
Maks. luftkapacitet [m ³ /h] (CFM)	48(28)	54(32)	60(35)
RPM [min]	651	956	1261
Maks. temperatur af transporteret luft [°C]		-20°C til +50°C	
Genindvindingseffektivitet		Op til 95%	
Varmevekslerkerne		Keramisk	

Specifikationer og funktioner

Regler for opbevaring og transport

Opbevar ventilatoren i producentens originale emballage på et tørt sted.

Opbevaringsmiljøet må ikke indeholde aggressive dampe og kemiske blandinger, der fremkalder korrosion eller deformation af isolering og forsegling.

Opfyld kravene til håndtering, der gælder for den relevante fragtttype. Transport med enhver type køretøj er tilladt, hvis ventilatoren er beskyttet mod mekaniske skader og vejrskader.

Undgå mekaniske stød og slag under håndtering.

Design og drift

Ventilatoren består af den teleskopiske luftkanal med justerbar længde, som reguleres vha. placeringen af den indvendige luftkanal inde i den ydre luftkanal, ventilationsenheden og ventilationshætten.

HEPA filteret og den keramiske kerne er placeret i den indre kanal. HEPA filteret er designet til at rense indblæsningsluften og forhindre fremmedlegemer i at trænge ind til varmeveksleren og ventilatoren.

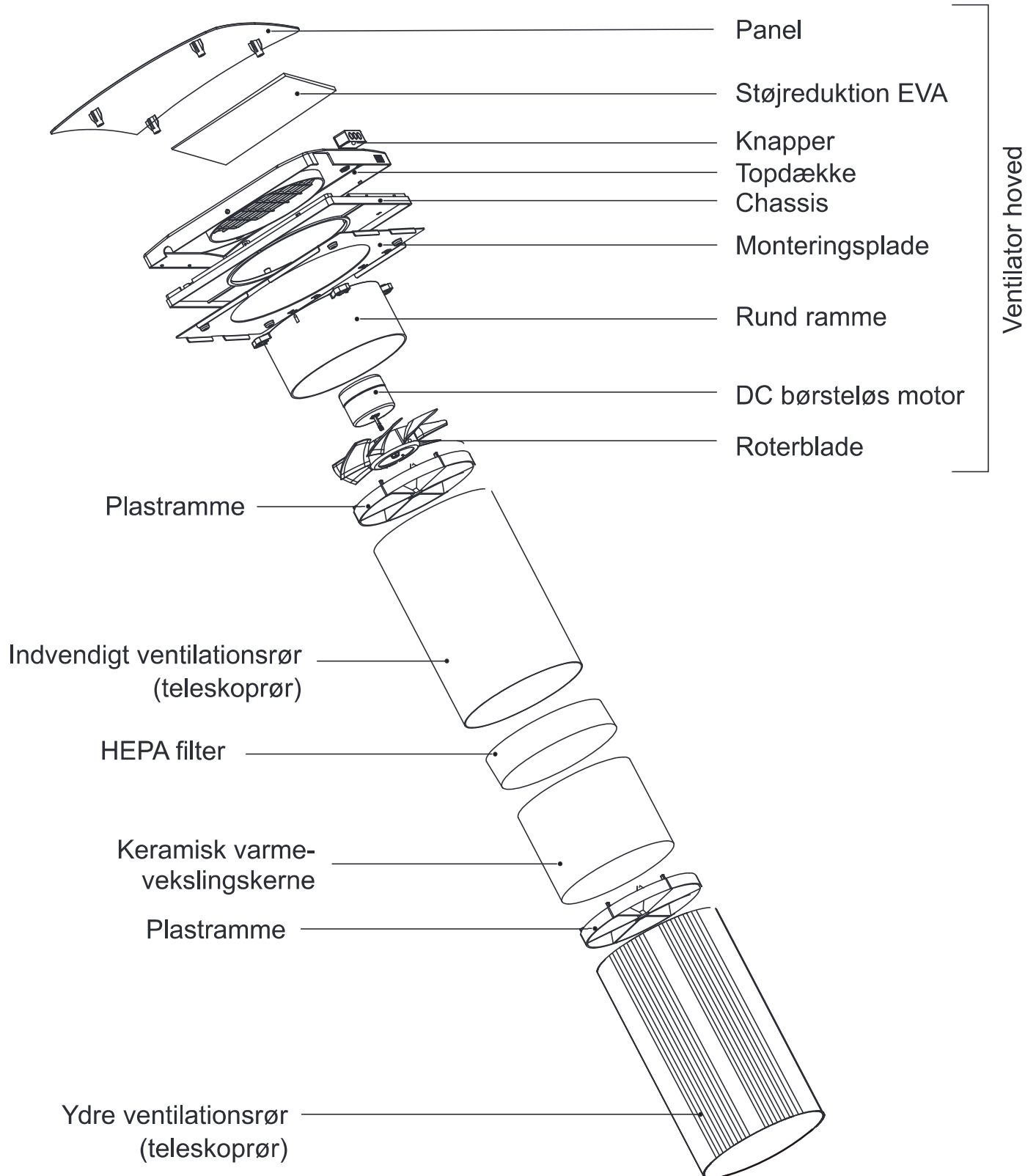
Den keramiske varmeveksler genindvinder varmeenergi fra udsugningsluft for at varme eller køle indblæsningsluftmængden.

Varmeveksleren er udstyret med et wirehåndtag for at lette vedligeholdelse af ventilatoren. Varmeveksleren installeres på et isoleringsmateriale, der desuden fungerer som pakning.

Ventilatoren skal installeres på inder-siden af væggen.

Ventilationshætten (VEGA-FLOW Jalousirist) skal installeres på ydersiden af væggen for at forhindre indtrængen af vand og andre objekter til ventilatoren.

Specifikationer og funktioner



Monteringsforanstaltninger

Forbindelse til elnettet



Afbryd ventilatoren fra strømfor-
syningen før elektrisk installation.

Enhver ændring af de indvendige
forbindelser er ikke tilladt og re-
sulterer i at garantien bortfalder.

Ventilatoren er klassificeret til forbin-
delse med enfaset 220-240 V/50-60
Hz-elnet.

Montering og opsætning

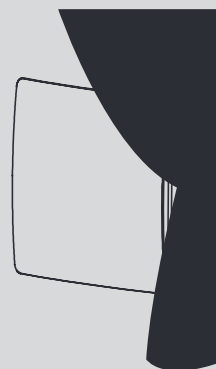


Læs manualen før montering af
ventilatoren.



BEMÆRK!

Ventilatoren må
ikke installeres på
steder, hvor luft-
kanalen kan bloke-
res af persienner,
gardiner, forhæng
etc., for at forhindre
støvaflejring og -opbygning.

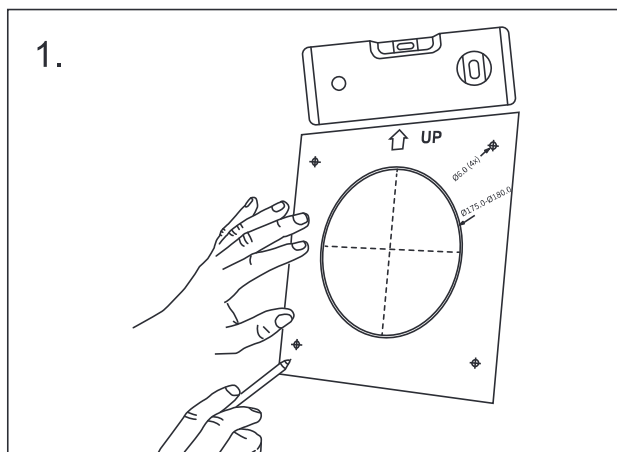


Desuden kan gardiner obstruere
normal luftstrøm i rummet, hvilket
gør ventilatoren ineffektiv.

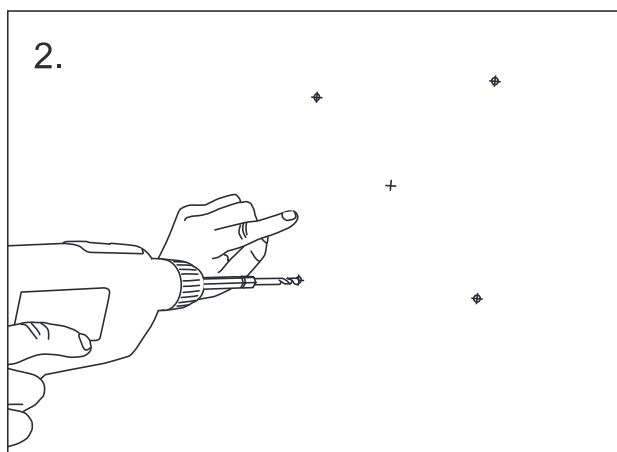
Montering - direkte til stikkontakt

Installationsguide

1. Brug vaterpas til placering af skabelonen på væggen, marker herefter centeret samt de fire punkter, hvor der skal bores huller til plugs.

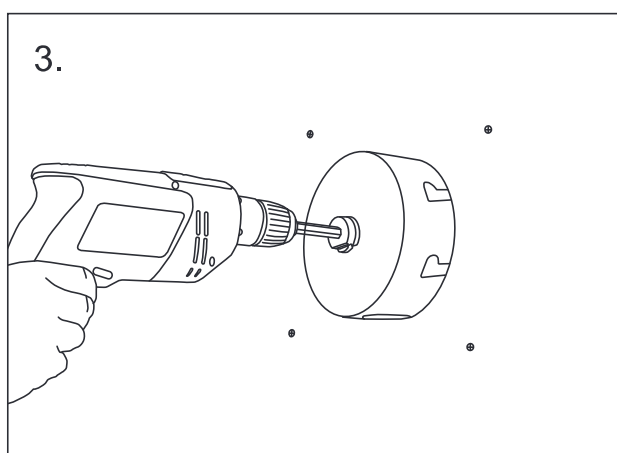


2. Bor de fire Ø6 mm huller til plugs, monter derefter de fire medfølgende plugs i hullerne.



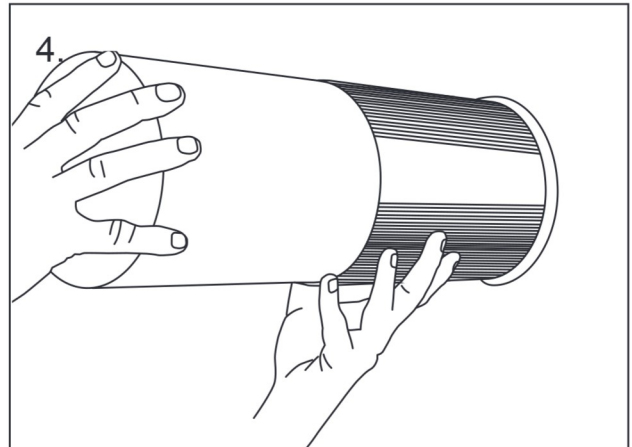
3. Bor centerhullet med en diameter på min. Ø175 maks. Ø180.

*Trækonstruktioner:
Husk at tætnes dampspærren.*

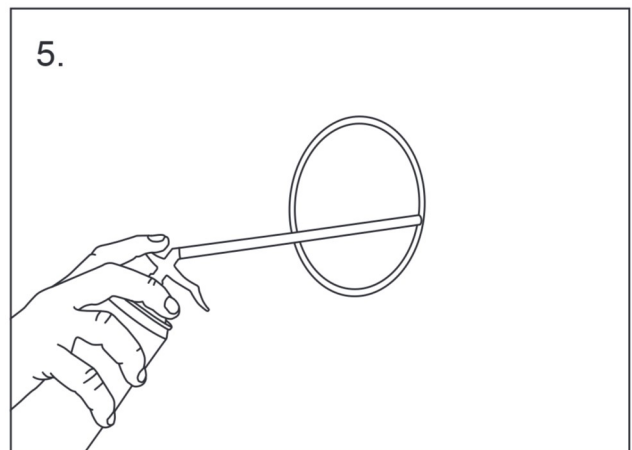


Montering - direkte til stikkontakt

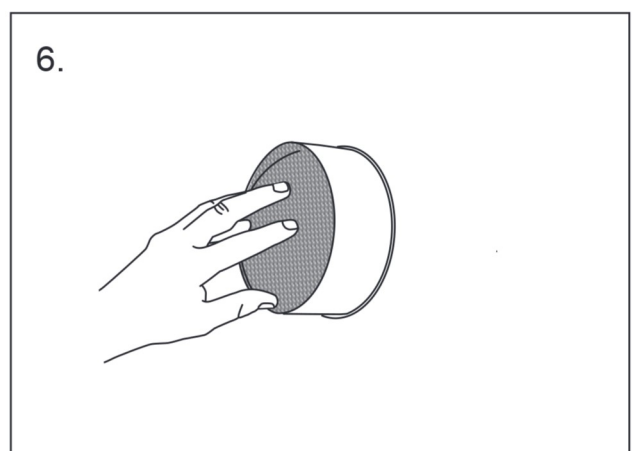
4. Placér teleskoprøret i hullet. Det yderste rør skal placeres mod udvendig facade, herefter tilpasser du længden på røret. Sikr dig i at røret er placeret i centeret på indvendig side og derfra ca. 2 mm fald mod udvendig facade.



5. Når røret er placeret korrekt, fastgøres det med PU-skum/montage-skum, både indvendigt og udvendigt.

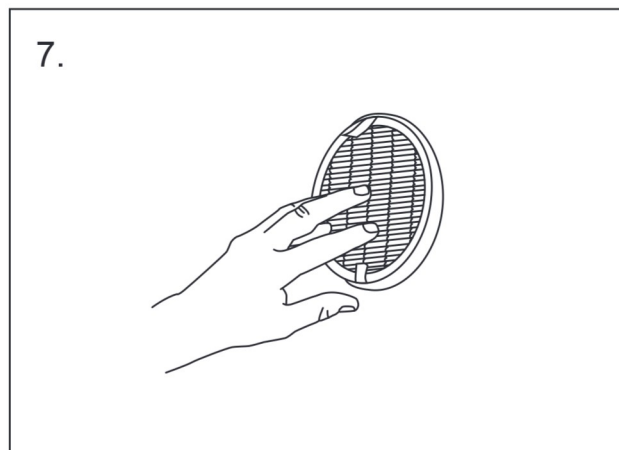


6. Når PU-skummen er hærdet, kan du placere den keramiske del i røret fra indvendig side af rummet. Husk at placere den keramiske del med wirehåndtaget mod dig.

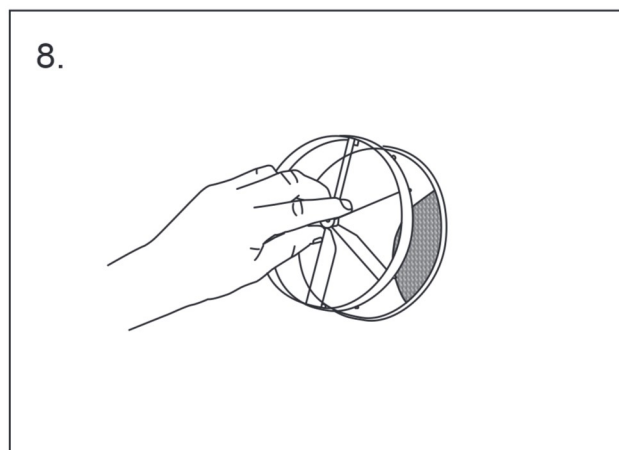


Montering - direkte til stikkontakt

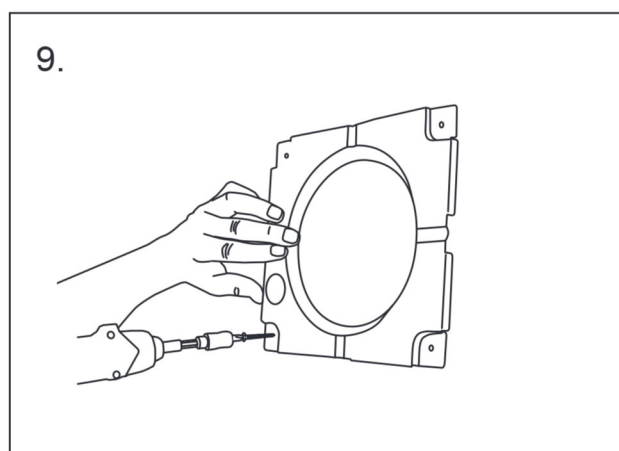
7. Placer HEPA filteret i røret fra indvendig side. Husk at placere filteret med stropperne mod dig. Dette muliggør udskiftning og rengøring af filteret fra indvendig side.



8. Placer plastrammen i røret.

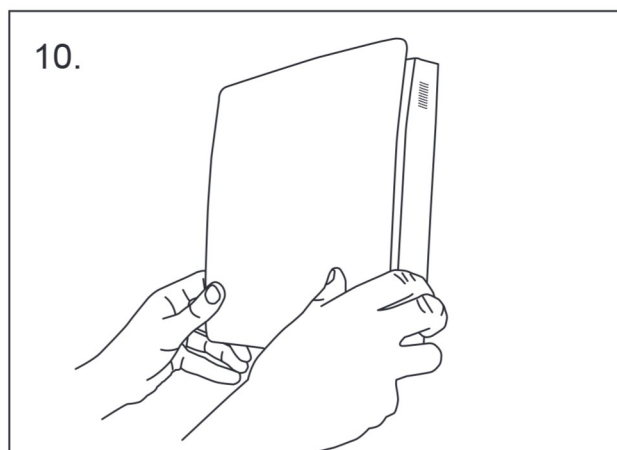


9. Fastgør monteringspladen på indvendig side, brug de medfølgende skruer.

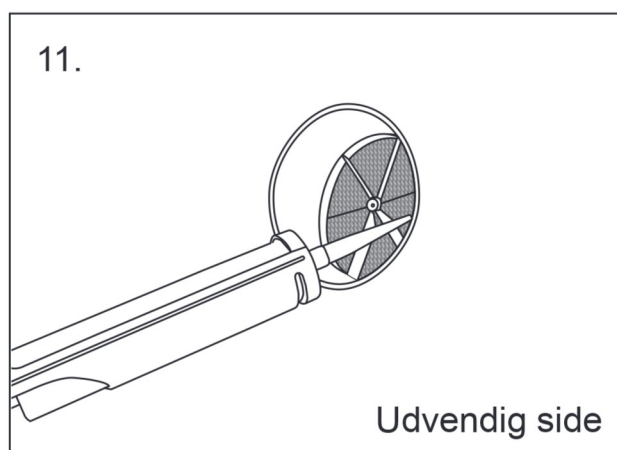


Montering - direkte til stikkontakt

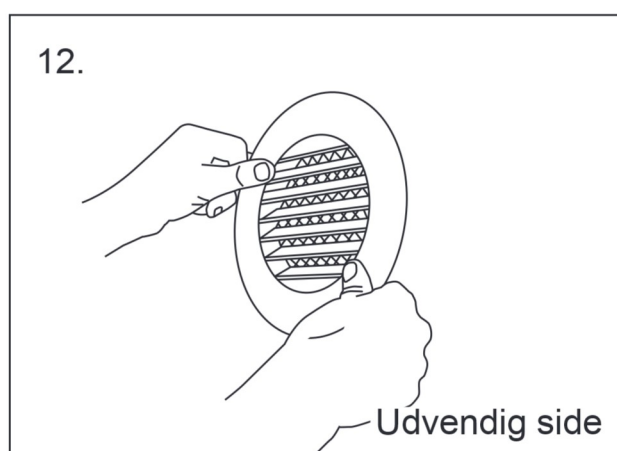
10. Placer ventilatoren på monteringspladen.



11. På udvendig side fjerner du ca. 5 mm af den hærdede PU-skum, der er nu plads til at lægge en silikonefuge omkring røret.

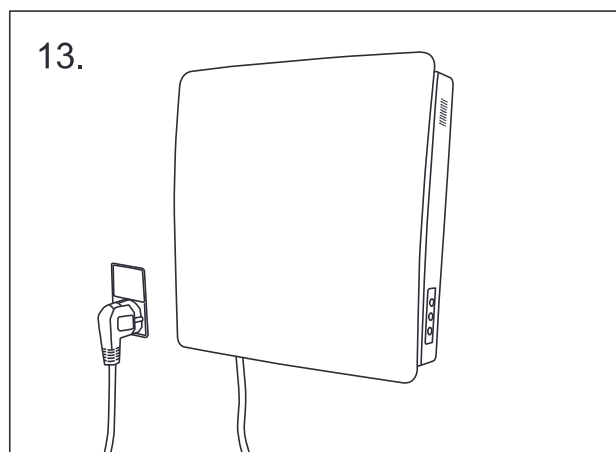


12. Når fugen er hærdet, kan du placere din VEGA-FLOW jalousirist i røret.



Montering - direkte til stikkontakt

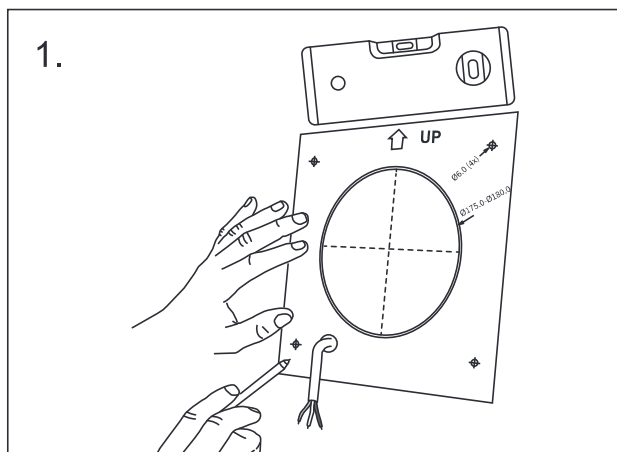
13. Tilslut din VEGA-FLOW ventilator til stikkontakt.



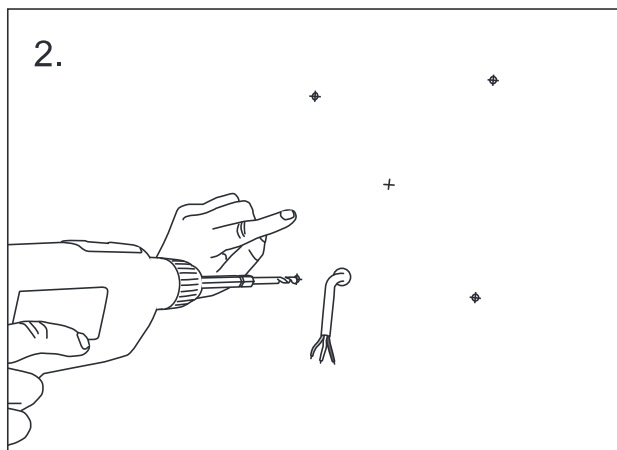
Montering - fast installation

Installationsguide - må kun udføres af autoriseret el-installatør.

1. Brug vaterpas til placering af ska-belonen på væggen, marker herefter centeret samt de fire punkter, hvor der skal bores huller til plugs.

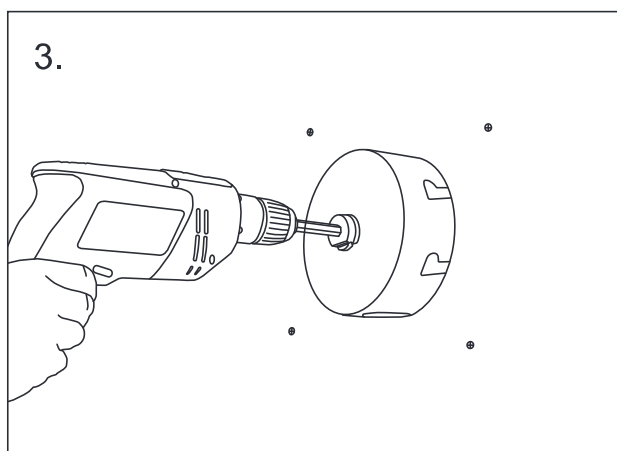


2. Bor de fire Ø6 mm huller til plugs, monter derefter de fire medfølgende plugs i hullerne.



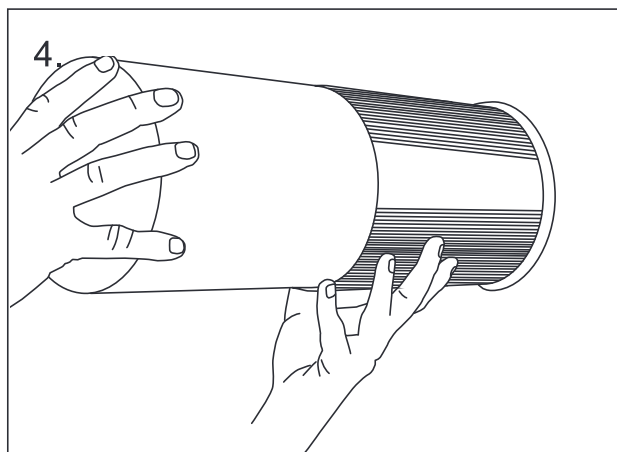
3. Bor centerhullet med en diameter på min. Ø175 maks. Ø180.

*Trækonstruktioner:
Husk at tætnes dampspærren.*

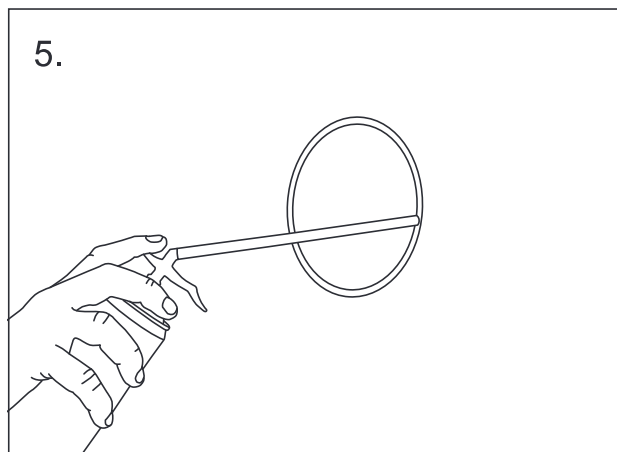


Montering - fast installation

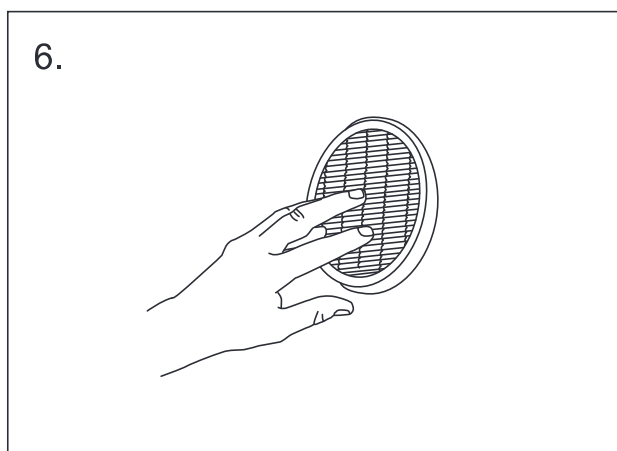
4. Placér teleskoprøret i hullet. Det yderste rør skal placeres mod udvendig facade, herefter tilpasser du længden på røret. Sikr dig i at røret er placeret i centeret på indvendig side og derfra ca. 2 mm fald mod udvendig facade.



5. Når røret er placeret korrekt, fastgøres det med PU-skum/montage-skum, både indvendigt og udvendigt.

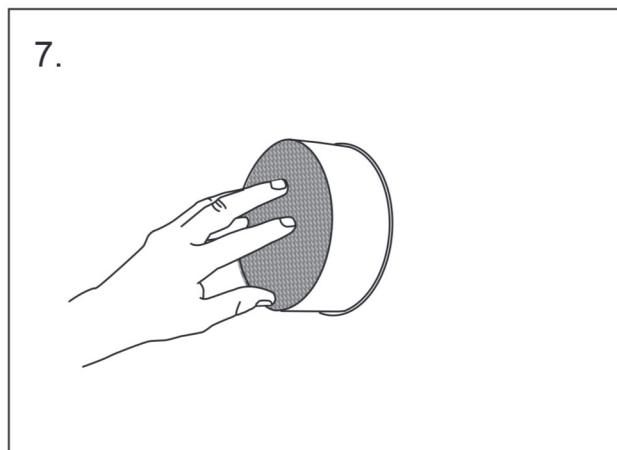


6. Når PU-skummen er hærdet, kan du placere HEPA filteret i røret fra indvendig side. Husk at placere filteret med stropperne i modsat retning fra dig. Dette muliggør udskiftning og rengøring af filteret fra udvendig side.

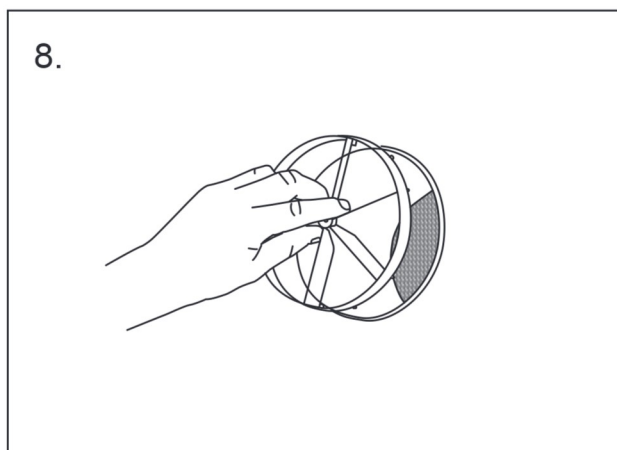


Montering - fast installation

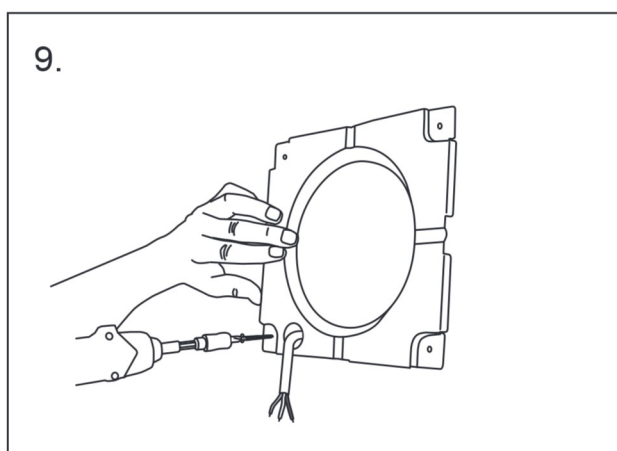
7. Placer den keramiske del i røret fra indvendig side. Husk at placere den keramiske del med wirehåndtaget i modsat retning fra dig.



8. Placer plastrammen i røret.

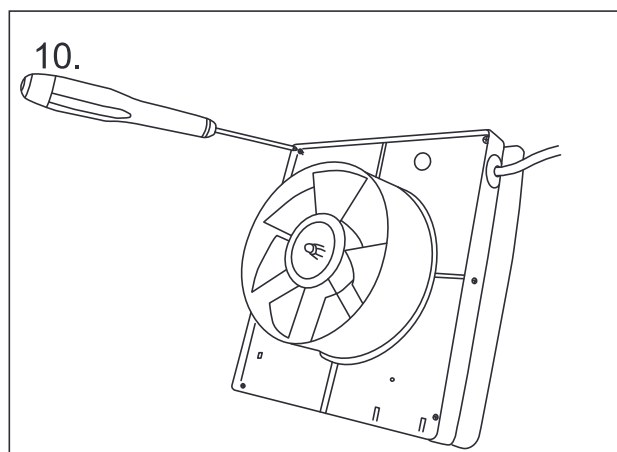


9. Fastgør monteringspladen på indvendig side, brug de medfølgende skruer.

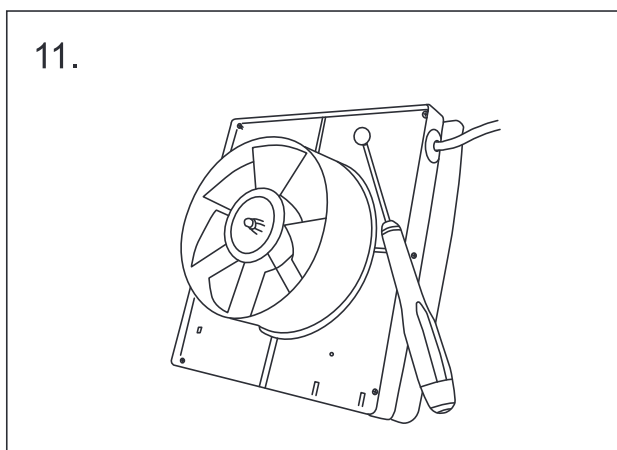


Montering - fast installation

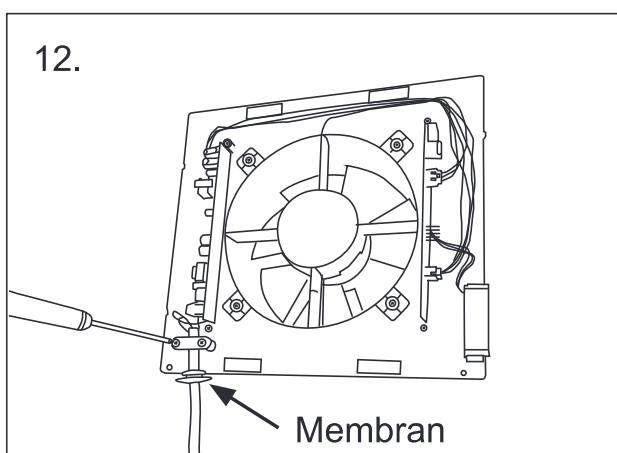
10. Fjern de 4 skruer (transportskruer) på bagsiden af ventilatoren.



11. Fjern gummimembran på bagsiden af ventilatoren.

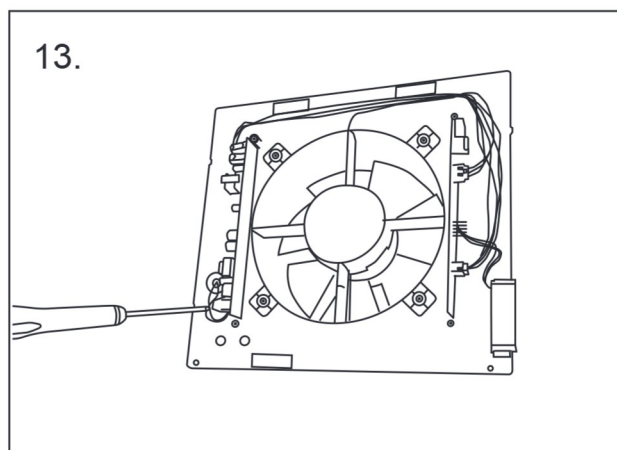


12. Åben ventilatoren.
Afmontér kablet og flyt rundt på gummimembranerne.



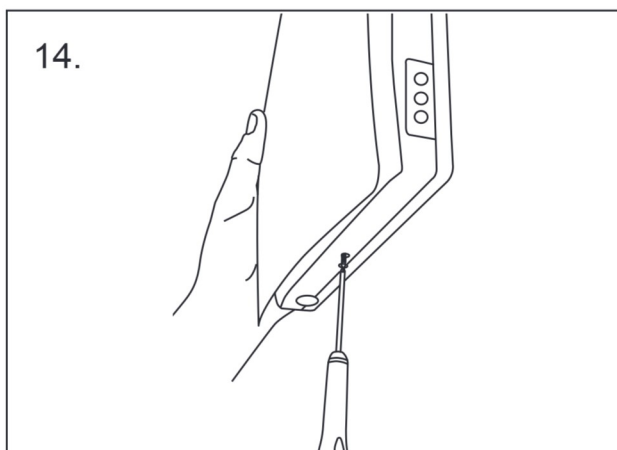
Montering - fast installation

13. Tilslut kabel og monter bagsiden.

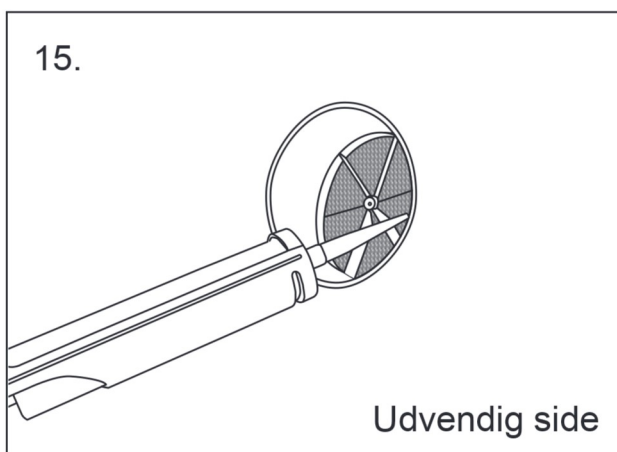


14. Klik ventilatoren på og fastgør med skrue i bunden.

Transportskruerne behøves ikke at monteres igen.

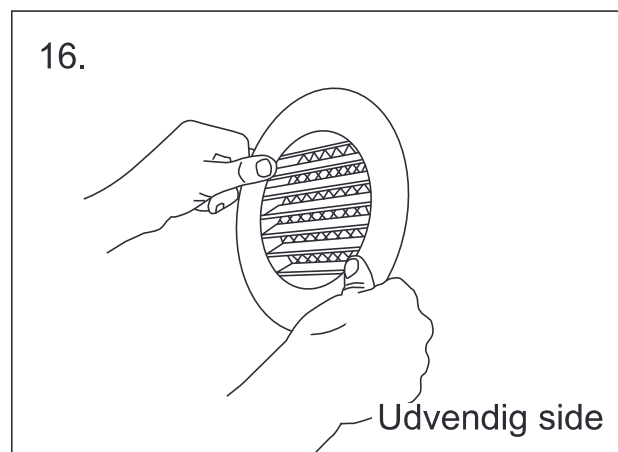


15. På udvendig side fjerner du ca. 5 mm af den hærdede PU-skum, der er nu plads til at lægge en silikonefuge omkring røret.



Montering - fast installation

16. Når fugen er hærdet, kan du placere din VEGA-FLOW jalousirist i røret.



Betjening

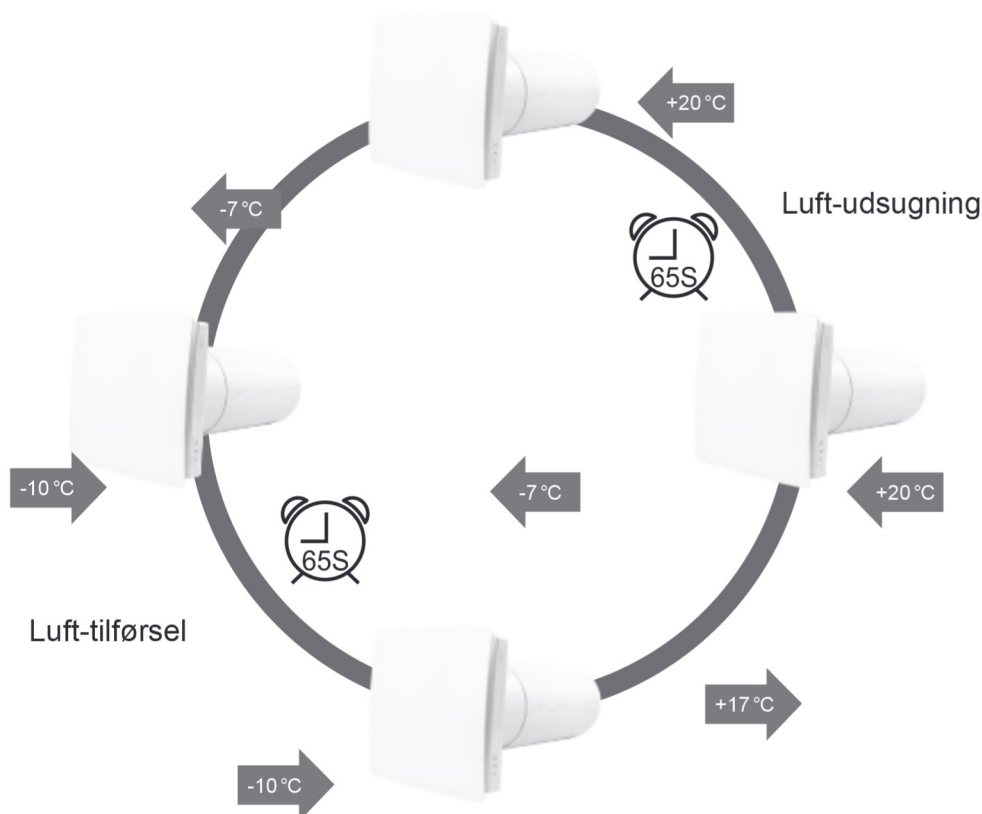
Betjening af ventilatoren

Ventilatoren har tre ventilationstilstande:

- **FRISKLUFTS-tilstand** ventilatoren giver frisk luft
- **UDSUGNINGS-tilstand** ventilatoren fungerer i udsugningstilstand
- **CYKLUS-tilstand** ventilatoren skifter mellem FRISKLUFTS-tilstand og UDSUGNINGS-tilstand.

I CYKLUS-tilstand opererer ventilatoren i to cyklusser med en varighed af 65 sekunder hver.

- **Cyklus I.** Gammel, varm luft trækkes ud fra rummet. Når det strømmer gennem varmeveksleren, opvarmer og fugter det veksleren, hvor op til 95% af varmen bliver overført. Efter 65 sekunder, hvor den keramiske varmeveksler bliver varmet op, skifter ventilatoren til FRISKLUFTS-tilstand.
- **Cyklus II.** Indtaget af frisk luft udefra strømmer gennem den keramiske varmeveksler, absorberer fugt og opvarmes til stuetemperatur. Efter 65 sekunder, hvor den keramiske varmeveksler nedkøles, skifter ventilatoren til UDSUGNINGS-tilstand og cyklusen startes forfra.



Betjening

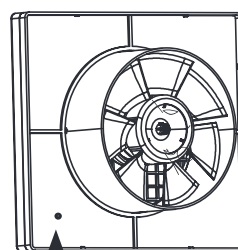
Funktionsbeskrivelse af fjernbetjening

Elektriske parametre

- Driftsspænding: DC3V (CR2025 knapcellebatteri)
- Emissionsstrøm <5 mA
- Standbystrøm <10 µA
- Effektiv fjernbetjeningsafstand: rumdeling med vægge ≈15 m, åbent område ≈30 m
- Frekvens: 433,92MHz

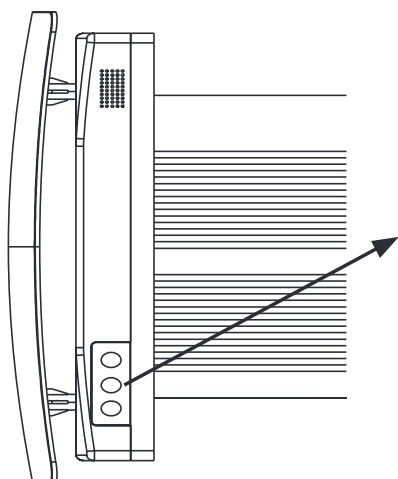
Reset af fjernbetjening



Indsæt en spids genstand i hullet og tryk forsigtigt, indtil der høres et "bip". Tryk derefter på en vilkårlig knap på fjernbetjeningen, indtil "to bip" høres. Ventilatoren tænder, hvis der er forbindelse til fjernbetjeningen.



Reset knap

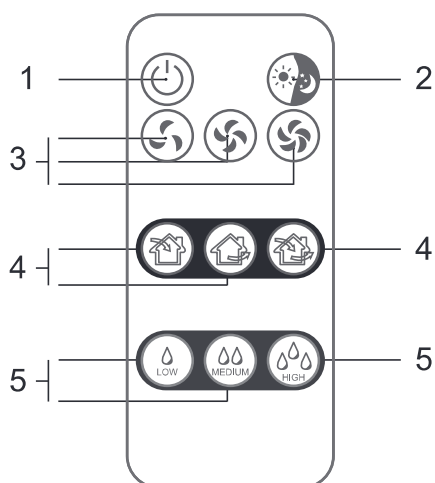
Ventilator



 ON/OFF	Tænd/sluk	
 Hastighedsjustering	Tryk med et bip Tryk med to bip Tryk med tre bip	Lav hastighed Middel hastighed Høj hastighed
 Skift af tilstand	Tryk med et bip Tryk med to bip Tryk med tre bip	FRISKLUFTS-tilstand UDSUGNINGS-tilstand CYKLUS-tilstand

Betjening

Fjernbetjening



1. Aktivering af ventilator (ON/OFF).

	ON/OFF
---	--------

2. NAT-tilstand

	ON/OFF
---	--------

Hvis **NAT-tilstand** er aktiveret, skifter ventilatoren til hastighed. Aktivering af natfunktion bekræftes af et langt lydsignal. Afslutning af natfunktion bekræftes af et kort lydsignal.

3. Hastighedsindstilling




	Lav hastighed
	Middel hastighed
	Høj hastighed

4. Driftstilstand

	FRISKLUFTS-tilstand Luft leveres til rummet ved en indstillet hastighed (forsyningstilstand).
	UDSUGNINGS-tilstand Luft udsuges (standardindstilling) ved en valgt hastighed.
	CYKLUS-tilstand Ventilatoren kører 65 sekunder i forsyningstilstand og derefter 65 sekunder i udsugningstilstand med varmegenindvinding.

5. Fugtstyring

Fugtstyring er kun mulig i CYKLUS-tilstand.

	Indstilling af grænse for fugtighed på 50%
	Indstilling af grænse for fugtighed på 60%
	Indstilling af grænse for fugtighed på 70%

Bemærk!

Fugtstyring kan kun aktiveres med fjernbetjeningen.

Vedligeholdelse

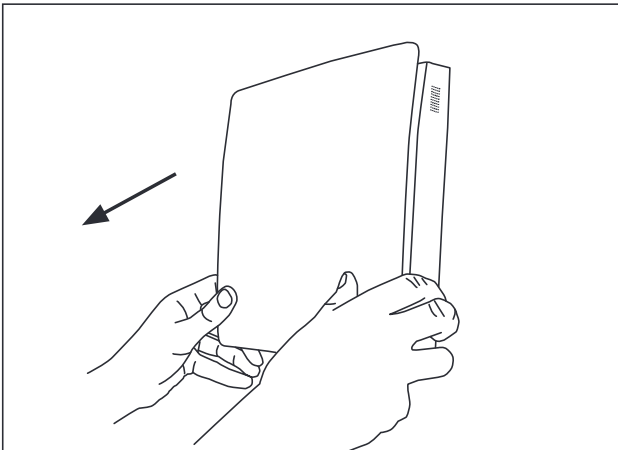
Vedligeholdelse

Vedligeholdelse af ventilatoren indebærer regelmæssig rengøring af ventilatorens overflader for støv, samt rengøring eller udskiftning af filteret.

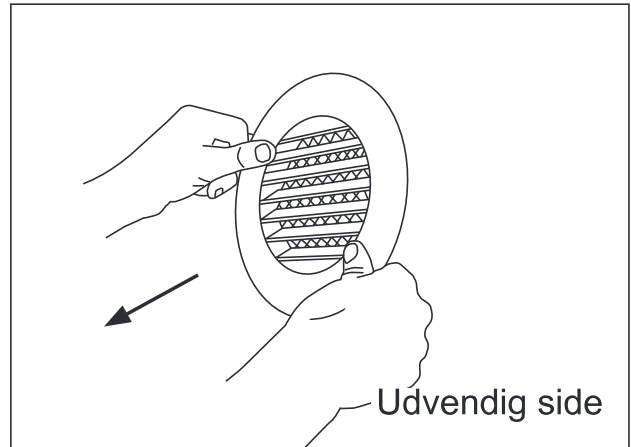


Afbryd ventilatoren fra strømforsyningen før eventuel vedligeholdelse.

Ved **montering direkte til stikkontakt**, fjern ventilatorhoved for at få adgang til genindvindingsenhed og filter.

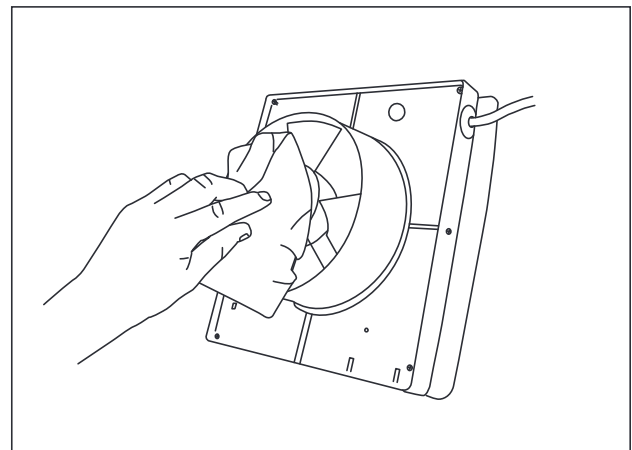


Ved **fast installation**, fjern jalousi-risten på udvendig side for at få adgang til genindvindingsenhed og filter.



1. Ventilatorvedligeholdelse (en gang om året).

Træk ventilatoren ud. Rengør rotorbladene. For at fjerne støv, brug en blød børste, klud eller en støvsuger. Brug ikke vand, rengøringsmidler med slibemiddel, opløsningsmidler, skarpe genstande. Rotorbladene skal rengøres en gang årligt.



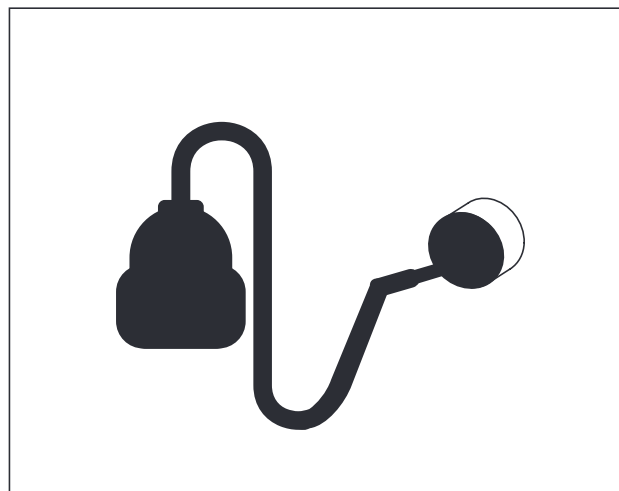
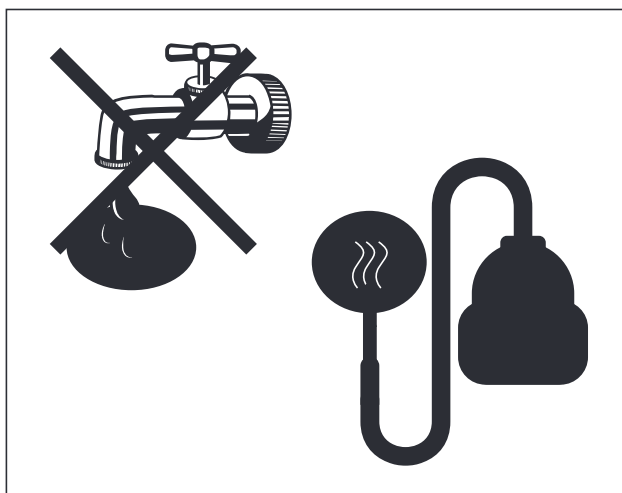
Vedligeholdelse

2. Vedligeholdelse af genindvindingsenhed og filter (4 gange om året).

Rengør filteret så ofte, som det er nødvendigt, men mindst 3-4 gange om året.

Rengør varmeveksleren med en støvsuger mindst én gang om året.

Filteret har en forventet levetid på 3 år. Kontakt din leverandør for nye filtre.



Selv regelmæssig teknisk vedligeholdelse kan ikke helt forhindre snavs på genindvindingsenhederne.

Gør varmeveksleren ren regelmæssigt for at sikre høj varmevekslingseffektivitet.

Fejlfinding

Mulige fejl og fejlfinding

Fejl	Mulige årsager	Fejlhåndtering
Ventilatoren starter ikke.	Ingen strømforsyning.	Sørg for, at ventilatoren er korrekt tilsluttet til elnettet og foretag rettelser, hvis det er nødvendigt.
	Motoren er blokeret, rotorerne er tilstoppede.	Sluk ventilatoren. Undersøg om der er blokade i motoren eller tilstopning ved rotorbladene. Rengør rotorbladene. Genstart ventilatoren.
Automatisk udløsning af fejlstrømsafbryder.	Overstrøm resulterede i kortslutning i det elektriske kredsløb.	Sluk ventilatoren. Kontakt en autoriseret el-installatør.
Lav luftstrøm.	Lav indstillet ventilatorhastighed.	Indstil højere hastighed.
	Filteret, ventilatoren eller veksleren er snavset.	Rens eller udskift filteret, rens ventilatoren og varmeveksleren. For vedligeholdelse af veksler og filter henvises til side 25-26.
Høj støj, vibrationer.	Rotorerne er beskidte.	Rens rotorerne.
	Løs skrueforbindelse på ventilatorens kabinet.	Stram skrueerne på ventilatoren.
Ventilatoren reagerer ikke på fjernbetjeningen.	Forbindelsen mellem fjernbetjeningen og ventilatoren fejler.	Udfør reset af fjernbetjening. Se side 23.

ANDERSEN

Electric