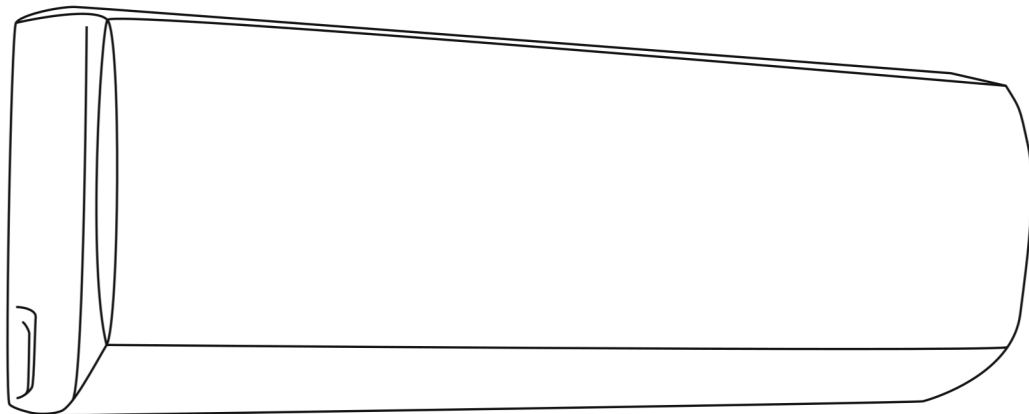


AE - WALL SPLIT

9000, 12000, 18000

Manual til installation og betjening af klimaanlæg



VIGTIG NOTE:

Læs denne manual før drift og installation.

Luft til luft varmepumpen skal monteres korrekt i henhold til dansk lovgivning - herunder Stærkstrømsbekendtgørelsen, Maskindirektivet og installeres af en autoriseret elinstallatør.

Rørføring og sammenkobling skal udføres af en autoriseret KMO montør.

Forkert installation på grund af at instruktionerne ignoreres, kan forårsage alvorlig genstand- eller personskaade.

Gem denne manual til senere brug.

Sikkerhed	3
Specifikationer og funktioner	7
LED-skærm - indendørs enhed	8
Automatisk genstart og nødknop	9
Enhedsspecifikationer og -funktioner	10
Tilføjelse af kølemiddel	15
Forud for installationen	16
Installation - Indendørs enhed	18
Installation - Udendørs enhed	22
Information til installatøren	24
Vedligeholdelse	28
Fejlfinding	29

Sikkerhed

Alvorsgraden af potentielle genstand- eller personskader klassificeres af enten **ADVARSEL!** eller **BEMÆRK!**



ADVARSEL! Dette symbol angiver mulighed for personskade eller tab af menneskeliv.

BEMÆRK! Dette angiver risiko for skader på udstyr eller andre alvorlige konsekvenser.



Drift

- Denne enhed kan bruges af børn i alderen fra 8 år og derover, af personer med nedsatte fysiske, sensoriske eller mentale evner eller manglende erfaring og viden, hvis de er blevet vejledt eller instrueret i brugen af enheden på en sikker måde, af en person med ansvar for deres sikkerhed, og forstår de farer, der er involveret.
- Børn må ikke lege med enheden.
- Rengøring og vedligeholdelse udført af brugeren må ikke foretages af børn (EN standardkrav).
- Børn skal være under opsyn for at sikre, at de ikke leger med enheden (IEC standardkrav).



- Ved gener eller uregelmæssigheder, som f.eks. brændt lugt, skal du straks slukke for enheden og afbryde strømmen. Ring til din forhandler for at få vejledning til håndtering af problemet.
- Stik **ikke** hænder, fingre eller andre objekter ind i åbningerne på enheden.
- Brug **ikke** brændbar spray såsom hårspray, lak eller maling i nærheden af enheden. Dette kan forårsage brand eller forbrænding.
- Brug **ikke** klimaanlægget på steder i nærheden af brændbare gasser. Udsendte gasser kan samle sig omkring enheden og forårsage eksplosion.
- Brug **ikke** dit klimaanlæg i et vådrum, såsom et badeværelse eller vaskerum. Udsættelse for

Sikkerhed

vand kan få de elektriske komponenter til at kortslutte.

- Undgå at få direkte kold luft fra klimaanlægget i en længere periode.
- Hvis klimaanlægget anvendes sammen med gasbrændere eller andre opvarmningsapparater, skal rummet ventileres grundigt for at undgå iltmangel.

Rengøring og vedligehold

- Sluk for enheden og frakobl strømforsyningen før rengøring. Alternativt kan dette resultere i elektrisk stød.
- Rengør **ikke** klimaanlægget med store mængder vand.
- Rengør **ikke** klimaanlægget med brændbare rengøringsmidler/ke-mikalier.
- Sluk for klimaanlægget og afbryd strømmen, hvis du ikke skal bruge det i lang tid.
- Sørg for, at kondensvand kan løbe uhindret fra enheden.
- Berør **ikke** klimaanlægget med våde hænder. Dette kan medføre elektrisk stød.
- Brug **ikke** enheden til andre formål end det tiltænkte.
- Krav **ikke** op på/placer ikke genstande oven på den udendørs enhed.
- Lad **ikke** klimaanlægget køre i lange perioder med døre eller

vinduer åbne, eller hvis luftfugtigheden er meget høj.



Elektriske advarsler

- Brug kun det specificerede strømkabel. Hvis ledningen er beskadiget, skal denne udskiftes af producenten, dennes serviceværksted eller en autoriseret kølemontør for at undgå enhver risiko.
- Produktet skal være jordforbundet ved installation, da elektrisk stød ellers kan forekomme.
- Alt el-arbejde skal udføres i overensstemmelse med lokale/nationale bestemmelser, vedtægter og standarder. Forkerte elektriske forbindelser kan give overopledning og forårsage brand eller stød. Alle elektriske tilslutninger skal foretages i overensstemmelse med diagrammet over elektriske forbindelser, som er placeret på panelerne i de indendørs og udendørs enheder.
- Al ledningsføring skal arrangeres korrekt for at sikre, at dækslet til kontrolkortet kan lukke ordentligt. Hvis kontrolkortdækslet ikke er

Sikkerhed

lukket ordentligt, kan det føre til korrosion, ophedning af tilslutningspunkterne på terminalen, antænding eller forårsage elektrisk stød.

Advarsler vedrørende installation

- Installationen skal udføres af en autoriseret kølemontør.
- Installationen skal udføres i henhold til installationsvejledningen. Forkert installation kan forårsage lækage, elektrisk stød eller brand.
- Kontakt en autoriseret kølemontør for reparation eller vedligeholdelse af denne enhed. Denne enhed skal installeres i overensstemmelse med nationale ledningsføringsregler.
- Brug kun medfølgende tilbehør, dele og specificerede dele til installationen. Anvendelse af ikke-standardiserede dele kan forårsage lækage, elektrisk stød, brand og få enheden til at svigte.
- Installer enheden på en fast underlag, der kan understøtte enhedens vægt.
- Installer **ikke** enheden på et sted, der kan blive udsat for brændbare gasudslip. Hvis brændbar gas samler sig omkring enheden, kan dette forårsage brand.
- Tænd ikke for strømmen, før alt arbejde er afsluttet.

- Flytning og omplacering af klimaanlægget skal udføres af autoriseret kølemontør.
- Installer rør til dræning i overensstemmelse med instruktionerne i denne manual. Forkert dræning kan medføre skader på dit hjem og ejendom.

Sikkerhed

BEMÆRK!

Fluorholdige gasser

- Denne klimaanlægsenhed indeholder fluorholdige drivhusgasser. For specifikke oplysninger om type og mængde af gas henvises til typeskiltet på selve enheden.
- Installation, service, vedligeholdelse og reparation af denne enhed skal udføres af en autoriseret kølemontør.
- Produktnedtagning og genbrug skal udføres af en autoriseret kølemontør.
- Registrer alle udførte lækagekontroller.

Kølemiddel

- Når brændbart kølemiddel anvendes, skal enheden opbevares i et godt ventileret område, hvor rummets størrelse svarer til det areal, der er angivet til anbefalet drift:
- AE varenr.: 1421, rumareal over 4 m².
- AE, varenr.: 1422, rumareal over 4 m².
- AE varenr.: 1423, rumareal over 15 m².
- Genanvendelige mekaniske forbindelser og kravesamlinger er ikke tilladt indendørs.

EU-retningslinjer for bortskaffelse

Mærket på produktet eller dets medfølgende dokumentation angiver, at elektrisk og elektronisk udstyr ikke må blandes med almindeligt husholdningsaffald.



Korrekt bortskaffelse af dette produkt (Elektrisk & elektronisk udstyr)

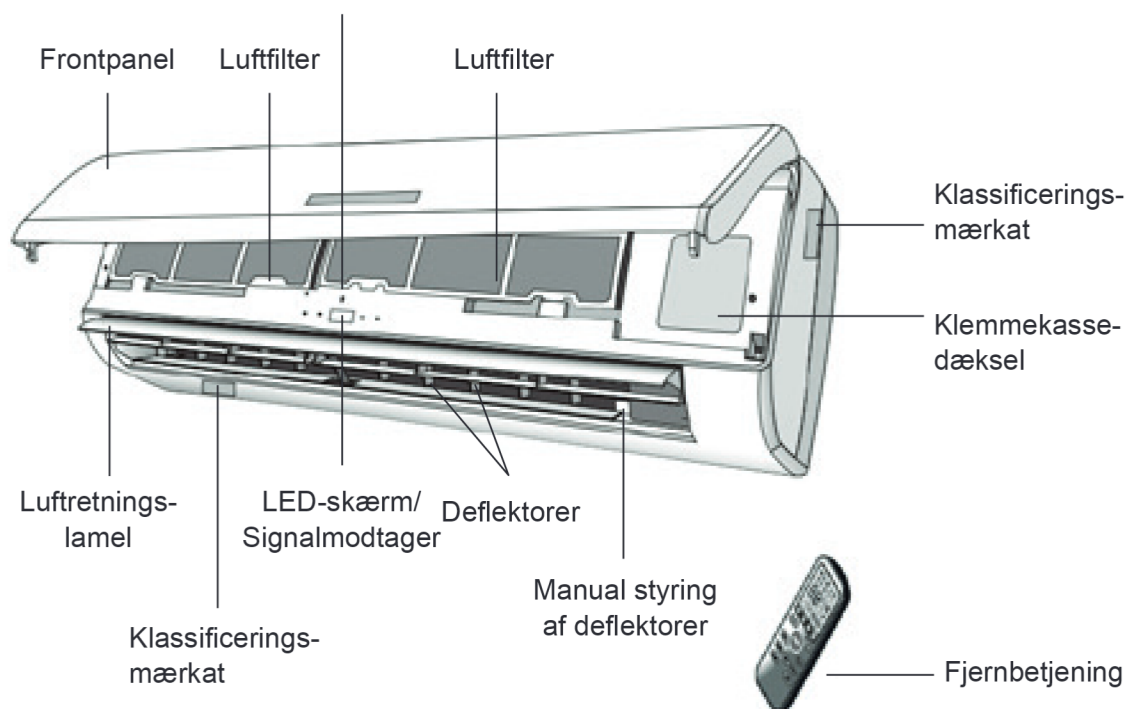
Denne enhed indeholder kølemiddel og andre potentielt farlige materialer. Ved bortskaffelse af denne enhed, kræver loven særlig indsamling og behandling. Bortskaf **ikke** dette produkt som husholdningsaffald eller usorteret affald.

- Bortskaf enheden på det dertil indrettede kommunale indleveringssted for elektronisk affald.

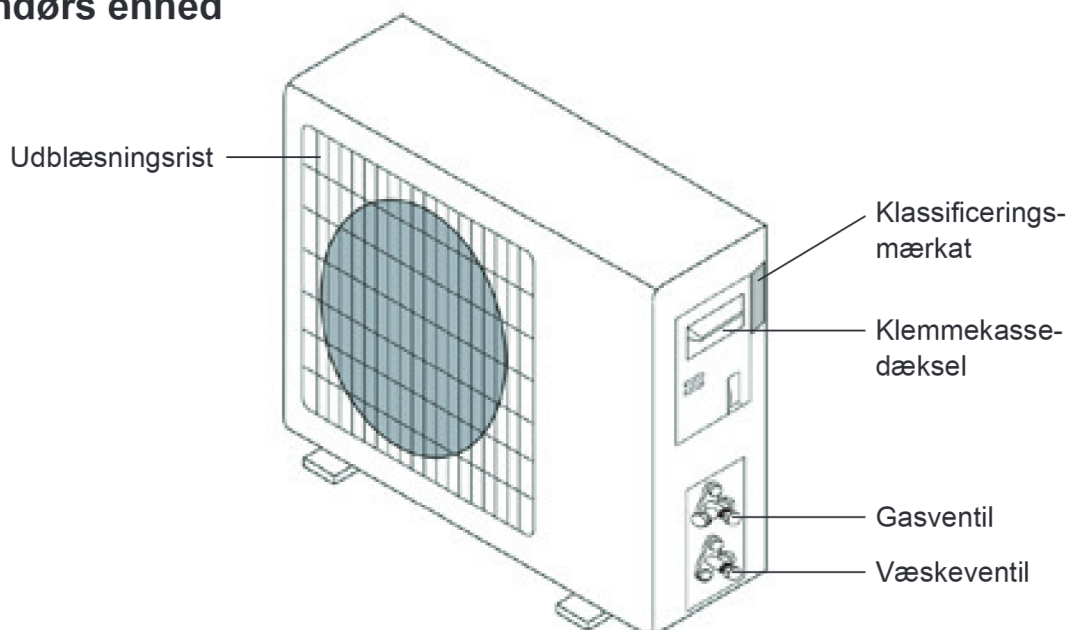
Specifikationer og funktioner

BEMÆRK: Illustrationerne i denne manual er kun forklarende.

Indendørs enhed






Udendørs enhed



LED-skærm - indendørs enhed



Symbol	Funktion
	Dette symbol vises når enheden er tændt
	Indikator for SOVE-tilstand
	Temperaturvisning - Lyser, når timeren er tændt og klimaanlægget er i drift Fejlkode - Viser koden for teknisk fejl ved driftssvigt.
	Indikator for TIMER-tilstand

Den viste temperatur på indedelen af varmepumpen, er den ønskede temperatur, som varmepumpen forsøger at opnå. Temperaturen på displayet kan afvige fra den reelle rumtemperatur grundet ydre påvirkning såsom sollys, isolering, andre varmepåvirkninger mm.

Automatisk genstart og nødknop

Funktion for automatisk genstart

Klimaanlægget er forudindstillet med funktionen for automatisk genstart. I tilfælde af et pludseligt strømsvigt husker det indstillingerne inden strømsvigtet. Når elforsyningen genoprettes, genstarter enheden automatisk med alle de tidligere indstillinger, som er gemt i hukommelsesfunktionen. For at deaktivere funktionen AUTOMATISK GENSTART skal du gøre følgende:

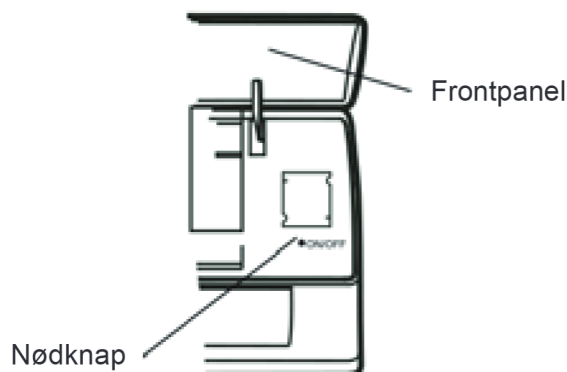
1. Sluk for klimaanlægget og slå strømmen fra.
2. Tryk på nødknappen, mens du tænder for strømmen.
3. Hold nødknappen nede i mere end 10 sekunder, indtil du hører fire korte biplyde fra enheden. Funktionen for AUTOMATISK GENSTART er deaktiveret.
4. For at aktivere funktionen AUTOMATISK GENSTART skal du følge samme fremgangsmåde, indtil du hører tre korte biplyde fra enheden.

Nødknop

Hvis fjernbetjeningen ikke virker, eller der er behov for udførelse af vedligeholdelse, skal du gøre følgende:

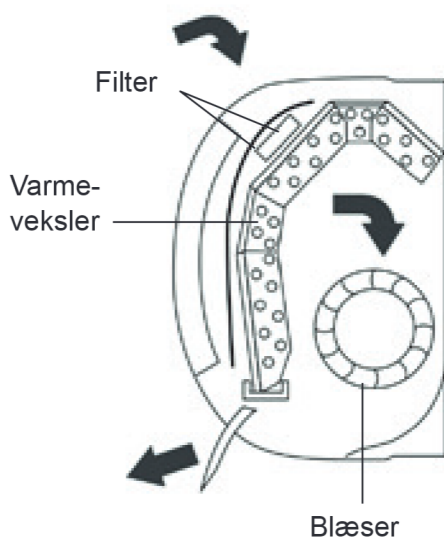
Åbn og løft frontpanelet i en vinkel, hvor du kan nå nødknappen.

1. Et tryk på nødknappen (en biplyd) resulterer i en tvungen KØLING
2. To tryk på nødknappen indenfor 3 sekunder (to biplyde) resulterer i en tvungen OPVARMNING.
3. For at slukke enheden skal du blot trykke på knappen igen (en lang enkel biplyd).
4. Efter 30 minutters tvungen drift begynder klimaanlægget automatisk at virke i 23°C KØLE-tilstand med automatisk blæserhastighed.




Enhedsspecifikationer og -funktioner

Luften, der suges ud af blæseren, kommer fra risten og strømmer gennem filtret. Derefter afkøles/affugtes eller varmes den op af varmeveksleren. Luftudtagets retning drives op og ned af motoriserede lameller og rykkes manuelt til højre og venstre af de lodrette deflektorer.



Svingstyring af luftstrømmen

- Luftudtagsstrømmen fordeles jævnt i rummet.
- Det er muligt at foretage en optimal justering af luftretningen.

Knappen () aktiverer lamelbevægelse. Luftstrømmen dirigeres skiftevis op og ned. Således garanteres en jævn spredning af luften i rummet.

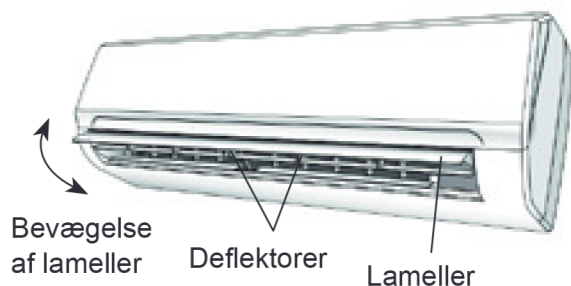
- I KØLE-tilstand skal lamellerne indstilles i vandret retning.
- I VARME-tilstand skal lamellerne indstilles i nedadrettet retning, eftersom den varme luft har tendens til at stige opad.

Deflektorerne indstilles manuelt og er placeret under lamellerne. De gør det muligt at dirigere luftstrømmen mod højre eller venstre.



Indstilling af deflektorer skal udføres, når anordningen er slukket.

Enhedsspecifikationer og -funktioner



BEMÆRK: Lamellerne må aldrig justeres manuelt. Den fintfølede mekanisme kan tage alvorlig skade. Stik aldrig fingre, pinde eller andre genstande ind i aftrækkene for luftindtag og luftudtag. Utilsigtet kontakt med kropsdele kan forårsage skader.

Drifttilstande

KØLE-tilstand

Kølefunktionen gør det muligt for klimaanlægget at køle rummet og samtidig reducere luftfugtigheden.

For at aktivere kølefunktionen, skal du trykke på knappen MODE, indtil symbolet (COOL) vises.

Kølefunktionen aktiveres ved at indstille temperaturen til at være lavere end i rummet med knappen \wedge eller \vee . For at optimere klimaanlæggets funktion skal du justere temperaturen, hastigheden (FAN) og luftstrømmens retning (☞).

VARME-tilstand

Varmefunktionen gør det muligt for klimaanlægget at varme rummet op. For at aktivere varmfunktionen, skal du trykke på knappen MODE, indtil symbolet (HEAT) vises.

Indstil temperaturen til at være højere end rumtemperaturen med knappen \wedge eller \vee .

For at optimere klimaanlæggets funktion skal du justere temperaturen, hastigheden (FAN) og luftstrømmens retning (☞).

Anordningen er udstyret med en elvarmer, som forsinker anordningen i nogle sekunder med at starte for at sikre et omgående output af varm luft.

I VARME-tilstand kan anordningen automatisk aktivere en optøningscyklus, som er yderst vigtig for at fjerne frost på kondensatoren, så varmevekslerfunktionen kan genoprettes. Denne optøningsprocedure varer som regel 2-10 minutter. Blæseren på den indendørs enhed må ikke være i drift. Efter optøning genoptager anordningen automatisk VARME-tilstand.

Enhedsspecifikationer og -funktioner

TIMER-tilstand - TII

Til indstilling af tiden på klimaanlægget.

Ved programmering af det automatiske tændetidspunkt skal anordningen slukkes.

Find den detaljerede beskrivelse af TIMER-funktionen og dens opsætning i Manual til fjernbetjening.

TIMER-tilstand - Fra

Til indstilling af automatisk slukning af klimaanlægget.

Find den detaljerede beskrivelse af TIMER-funktionen og dens opsætning i Manual til fjernbetjening.

BLÆSER-tilstand

I denne tilstand yder Klimaanlægget kun ventilation.

Ved indstilling af BLÆSER-tilstand skal du trykke på MODE, indtil (FAN) vises på skærmen.

Når du trykker på knappen FAN, skifter hastigheden i følgende rækkefølge: AUTOMATISK / LAV / MIDDEL / HØJ i BLÆSER-tilstand.

Fjernbetjeningen gemmer også hastigheden, der blev indstillet sidste gang, klimaanlægget var i brug.

TØRRE-tilstand

Denne funktion reducerer luftfugtigheden og gør rummet mere behageligt at opholde sig i.

Ved indstilling af TØRRE-tilstand skal du trykke på MODE, indtil (DRY) vises. Der aktiveres en automatisk funktion, som skifter mellem kølecyklusser og luftblæser.

AUTO-tilstand

OBS: Autofunktionen er designet til tropisk og subtropisk klima og er derfor **ikke** egnet til brug i Danmark og Norden.


Automatisk tilstand

For at aktivere klimaanlæggets AUTO-tilstand skal du trykke på knappen MODE på fjernbetjeningen, indtil symbolet (AUTO) vises.


I AUTO-tilstand indstilles blæserhastigheden og temperaturen automatisk i henhold til rumtemperaturen (som måles af en temperatursensor, der er indbygget i den indendørs enhed).

Rumtemp.	Drifts-tilstand	Auto. temp.
<20°C	VARME	23°C
20°C – 26°C	TØRRE	18°C
>26°C	KØLE	23°C

Enhedsspecifikationer og -funktioner

For at optimere klimaanlæggets funktion skal du justere temperaturen (kun $\pm 2^{\circ}\text{C}$), hastigheden (FAN) og luftstrømmens retning ().

SOVE-tilstand

For at aktivere klimaanlæggets SOVE-tilstand skal du trykke på knappen OPTION på fjernbetjeningen og vælge SLEEP,  vises på skærmen.

SOVE-funktionen justerer automatisk temperaturen for at gøre rummet mere behageligt om natten. I KØLE- eller TØRRE-tilstand stiger den indstillede temperatur automatisk med 1°C hvert 60. minut for at nå en samlet stigning på 2°C i løbet af de første to timer.

I varmetilstand sænkes den indstillede temperatur gradvist med 2°C i løbet af de første to timer.

Efter 10 timer i sovetilstand slukker klimaanlægget automatisk.

Enhedsspecifikationer og -funktioner

Driftstemperatur

Når dit klimaanlæg bruges uden for følgende temperaturområder, kan visse sikkerhedsfunktioner aktiveres og i nogle tilfælde få enheden til at slukke.

	KØLE tilstand	VARME tilstand	TØRRE tilstand
Stuetemperatur	< 21°C	>27°C	<18°C
Udendørs temperatur	>43°C	<-7°C eller >24°C	

Når udetemperaturen er under 0°C anbefaler vi kraftigt at have enheden tilsluttet permanent for at sikre den konstante og gode ydeevne.

BEMÆRK: Hvis klimaanlægget bruges i et rum med luftfugtighed >80%, kan klimaanlæggets overflade tiltrække kondens. Indstil venligst de lodrette luftspjæld til den maksimale vinkel (lodret mod gulvet), og indstil blæserhastighed til HØJ.

For yderligere at optimere effektiviteten af din enhed, skal du gøre følgende:

- Hold døre og vinduer lukket.
- Begræns energiforbruget ved at bruge funktionen til aktivering og deaktivering via timer.
- Bloker ikke luftindtagene eller udtag.
- Kontrollér og rens luftfiltrene jævnligt.

Tilføjelse af kølemiddel

Bemærkning om tilføjelse af kølemiddel

Nogle systemer kræver yderligere påfyldning, afhængig af rørlængder. Standardrørlængde varierer efter lokale bestemmelser. Kølemidlet bør påfyldes via serviceporten på den udendørs enheds lavtryksventil. Yderligere kølemiddel der skal påfyldes kan beregnes efter følgende formel:



Sørg for ikke at blande kølemiddeltyper.

Yderligere kølemiddel per rørlængde

Forbindelsesrørets længde (m)	Udluftningsmetode	Yderligere kølemiddel
< <i>Standard rørlængde (5m)</i>	Vakuumpumpe	Ikke relevant
> <i>Standard rørlængde (5m)</i>	Vakuumpumpe	Væske side: Ø6,35 (1/4") For AE 9000 & 12000 R32: (Rørlængde - standardlængde) x 15g/m For AE 18000 R32: (Rørlængde - standardlængde) x 25g/m

Forud for installationen

Forud for installationen

Før du installerer den indendørs enhed henvises til etiketten på æsken for at sikre, at modelnummeret på indendørsenheden matcher modelnummer på udendørsenheden.

Vælg installationsplacering - Indendørs enhed

Før du installerer den indendørs enhed, skal du vælge en passende placering.

Korrekte installationssteder opfylder følgende kriterier:

- God luftcirkulation
- Praktisk dræning
- Støj fra enheden forstyrrer ikke andre mennesker
- Placering på overflade, som er fast, solid og ikke vibrerer
- Underlaget skal være stærk nok til at kunne bære vægten af enheden
- Placeringen er mindst en meter fra alle andre elektriske enheder (f.eks. tv, radio, computer)

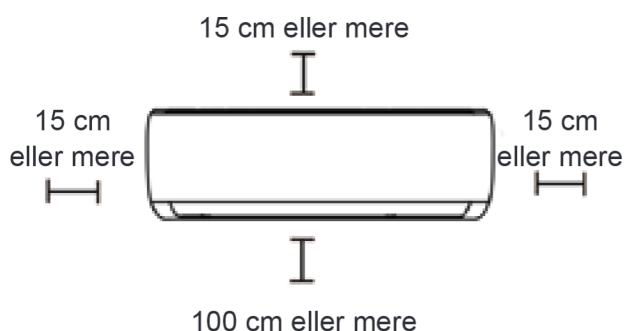
Installer **IKKE** enheden på følgende steder:

- I nærheden af en hvilken som helst kilde til varme, damp eller brændbar gas
- I nærheden af brændbare genstande som gardiner eller tøj

- I nærheden af enhver forhindring, der kan blokere luftcirkulation
- I nærheden af døråbningen
- I en placering med direkte sollys

BEMÆRK: Ved valg af placering, skal du være opmærksom på at efterlade rigeligt plads til væghullet (se afsnit Bor hul i væggen til rør) til signal- og kølemiddel rør, der forbinder de indendørs og udendørs enheder. Standardposition for alle rørsystemer er den højre side af den indendørs enhed (mens du har front mod enheden). Der er også mulighed for rørforstærkning fra venstre side.

Se følgende diagram for at sikre korrekt afstand til vægge og loft:

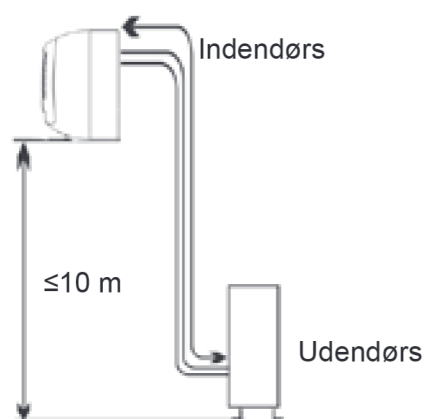
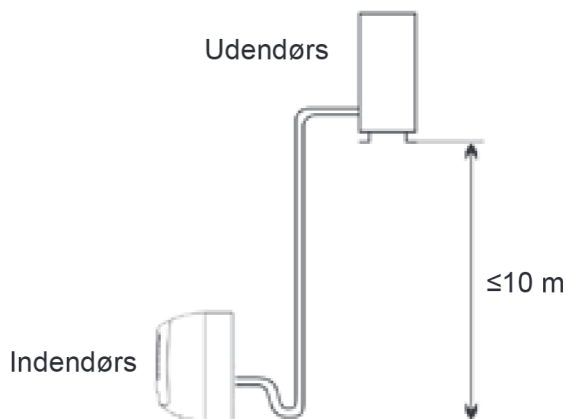
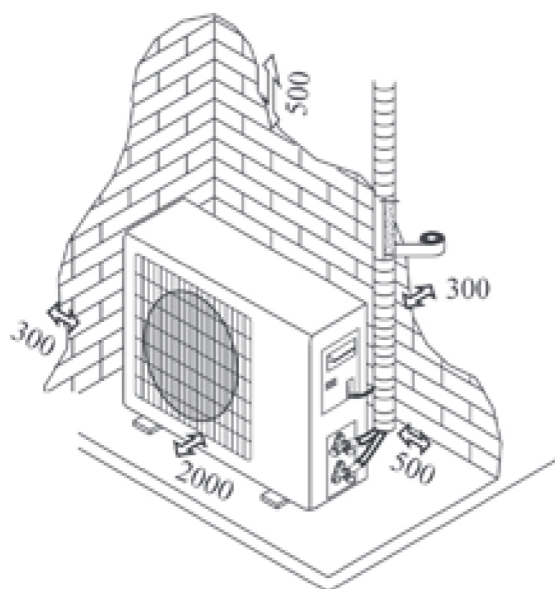


Forud for installationen

Vælg installationsplacering - Udendørs enhed

- Den udendørs enhed må ikke installeres i nærheden af varme- eller dampkilder eller brandfarlig gas.
- Enheden må ikke installeres på steder, hvor der er for meget vind eller støv.
- Installer ikke enheden, hvor der ofte færdes mennesker. Vælg et sted, hvor udsugningsluften og driftsstøj ikke forstyrrer naboer.
- Undgå at installere enheden, hvor den udsættes for direkte sollys (brug ellers beskyttelse, som ikke forstyrrer luftstrømmen).
- Sørg for, at der er plads som vist på billedet, så luften kan cirkulere frit.
- Installer den udendørs enhed på et sikkert og solidt sted.
- Hvis den udendørs enhed udsættes for vibration, skal der monteres gumnipakninger på enhedens fødder.

Se følgende diagram for at sikre korrekt afstand til væg og evt. loft:



Installation - Indendørs enhed



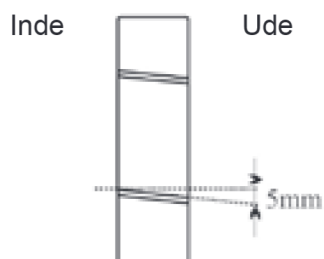
Klimaanlægget må ikke installeres i et vådrum, som f.eks. badeværelse eller vaskerum osv.

Installation af monteringspladen

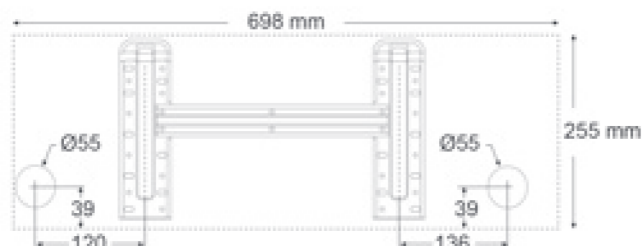
1. Bagpanelet skal altid monteres vandret og lodret
2. Bor 32 mm dybe huller i væggen for at fastgøre pladen
3. Isæt rawplugs i hullet
4. Fastgør bagpanelet til væggen med de medfølgende selvskærende skruer
5. Sørg for, at bagpanelet er solidt fastgjort, så det kan holde til vægten

Bor hul i væggen til rør

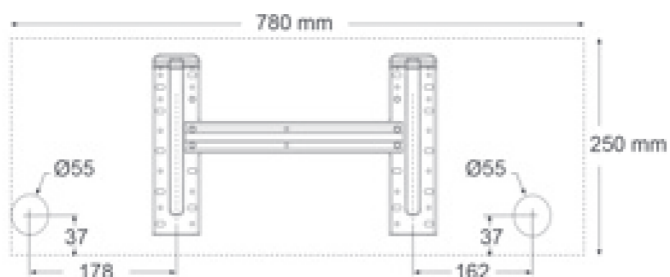
1. Lav rørhullet (Ø 55) i væggen med en let hældning mod ydersiden.
2. Isæt rørhulsmanchetten i hullet for at undgå, at forbindelsesrør og ledninger bliver beskadiget, når de føres igennem hullet.



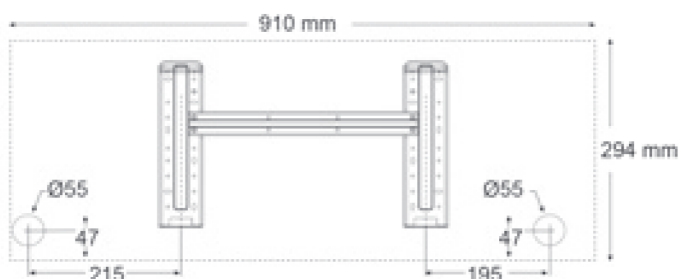
AE 9000



AE 12000



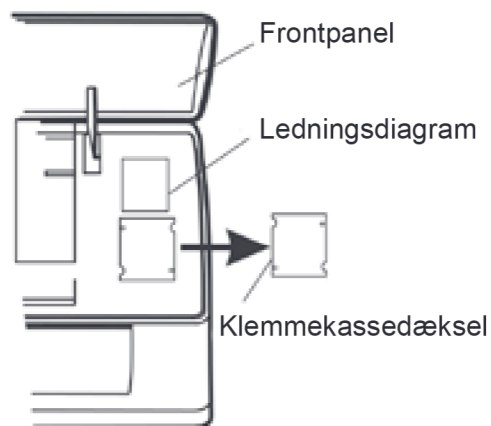
AE 18000



Installation - Indendørs enhed

Elektriske forbindelser – Indendørs enhed

1. Åbn frontpanelet.
2. Tag pladen af, som angivet på billedet (ved at fjerne en skrue).
3. Med hensyn til de elektriske forbindelser henvises til kredsløbsdiagrammet på enhedens højre side under frontpanelet.
4. Forbind kabeltrådene med skrueklemmerne ved at følge nummerringen. Anvend en ledningsstørrelse, der er egnet til den elektriske indgangseffekt (se navneplade på enheden), og i overensstemmelse med alle aktuelle nationale krav.



Kablet, der forbinder de inden- og udendørs enheder skal være egnet til udendørs brug.

Der skal sikres en tilstrækkelig jordforbindelse.

Hvis strømkablet bliver beskadiget, skal det skiftes ud af et autoriseret servicecenter.

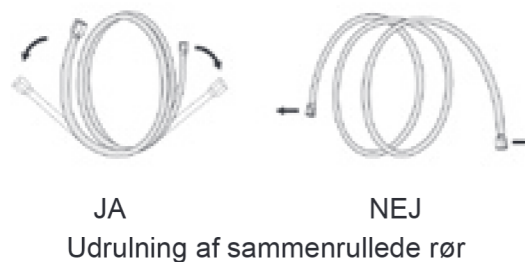
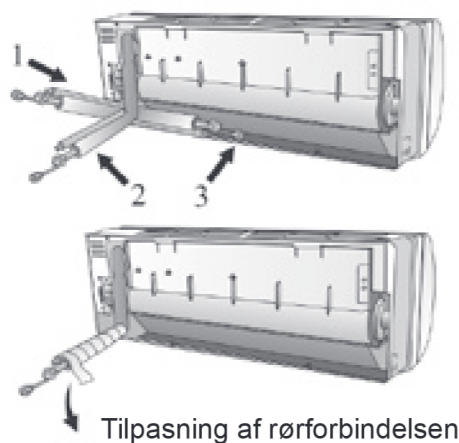
Installation - Indendørs enhed

Kølerørforbindelse

Rørledningen kan løbe i tre retninger, som er angivet med tal på billedet. Når rørledningerne løber i retning 1 eller 3, skal der laves et hak langs rillen på siden af den indendørs enhed med skærer.

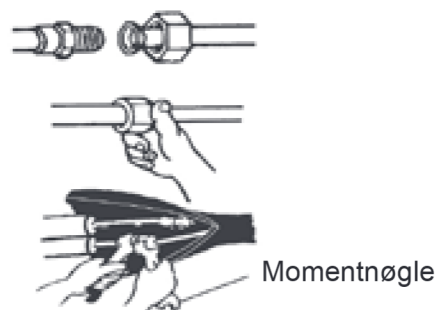
Før røret i retning af væghullet, og bind kobbertrådene, drænrøret og strømkablerne sammen med tapen med drænrøret i bunden, så vandet kan flyde frit.

- Fjern ikke hættten på røret, før du forbinder det, så du undgår fugt eller snavs, når du fører det igennem.
- Hvis røret bliver bøjet eller trukket i for ofte, bliver det stift. Røret må ikke bøjes mere end tre gange på samme sted.
- Når det sammenrullede rør rulles ud, skal du rette røret ud ved at rulle det ud så skånsomt som muligt.



Forbindelser til den indendørs enhed

1. Fjern hættten på røret til den indendørs enhed (kontrollér, at det ikke indeholder snavs).
2. Isæt kravemøtrikken, og lav en fals på forbindelsesrørets yderpunkt.
3. Stram forbindelserne ved hjælp af to momentnøgler, der strammer i hver sin retning.



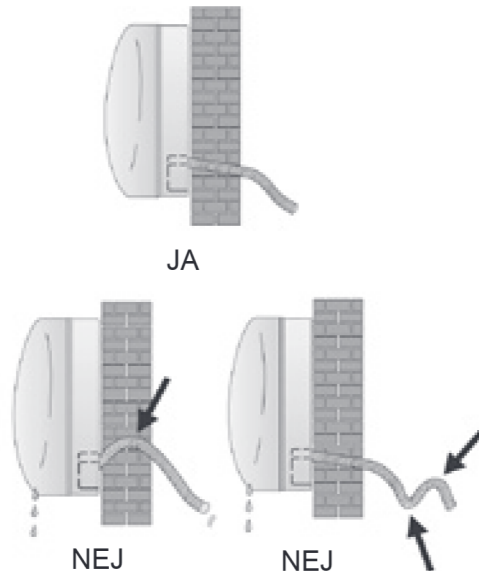
Forbindelser til indendørs enhed

Installation - Indendørs enhed

Tømning af kondensvand i indendørs enhed

Tømning af kondensvand i den indendørs enhed er yderst vigtig for en vellykket installation.

1. Anbring drænslangen under rørene, og pas på ikke at "lukke" vandet inde.
2. Drænslangen skal hælde nedad for at afhjælpe tømningen.
3. Drænslangen må ikke bøjes eller stikke ud eller snos. Enden må ikke anbringes i vand. Hvis der forbindes en forlænger til drænslangen, skal det sikres, at den er isoleret, når den føres ind i den indendørs enhed.
4. Hvis rørene installeres til højre, skal rørene, strømkablet og drænslangen være isolerede og sikres bag på enheden med en rørforbindelse.
 - a) Indsæt rørforbindelsen i åbningen.
 - b) Tryk for at forene rørforbindelsen med soklen.



Installation af drænslangen

Når røret er forbundet i henhold til vejledningen, skal forbindelsesledningerne installeres. Derefter installeres drænrøret. Efter tilslutningen isoleres rør, ledninger og drænrør med isoleringsmaterialet.

1. Anbring rørene, ledningerne og drænslangen på en passende måde.

2. Isolér rørsamlingerne med isoleringsmateriale, og sørg for at sikre dem med selvklæbende vinylbånd.
3. Før de sammenbundne rør, ledninger og drænrør gennem hullet i væggen, og monter den indendørs enhed sikkert på den øverste del af monteringspladen.
4. Tryk og skub den nederste del af den indendørs enhed sikkert på plads på monteringspladen.

Installation - Udendørs enhed

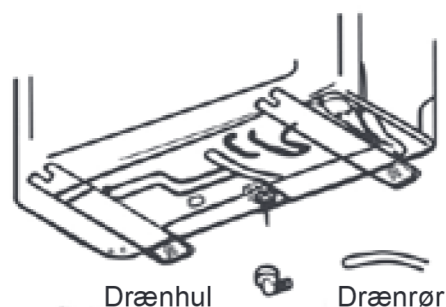
Installation

- Den udendørs enhed skal installeres på en massiv mur og fastgøres sikkert eller placeres på et fast underlag på gummiføder.
- Følgende skal overholdes inden tilslutning af rør og kabler: Bestem den bedste placering på muren og lav nok plads til hensigtsmæssig udførelse af vedligeholdelse.
- Fastgør vægbeslag på muren ved hjælp af rawplugs, som er særligt egnede til murtypen.
- Brug et større antal rawplugs, end der normalt anvendes til den relevante vægt, for at undgå vibrationer under drift, og så de bliver siddende på samme sted i mange år uden løsne sig.
- Enheden skal installeres i overensstemmelse med nationale regler.

Tømning af kondensvand i den udendørs enhed

Kondensvand og is, der opstår i den udendørs enhed under opvarmning, kan tømmes via drænrøret.

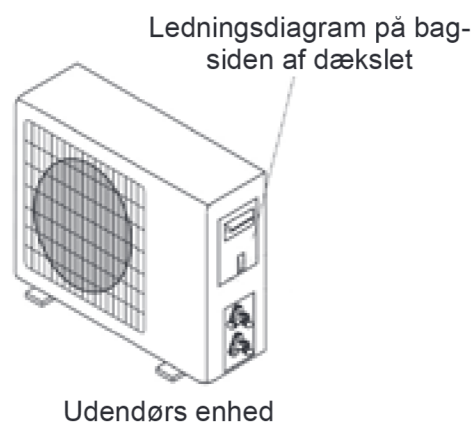
1. Fastgør drænhullet i det 25 mm store hul i den del af enheden, som er vist på billedet.
2. Tilslut drænhul og drænrøret. Vær opmærksom på, at vandet tømmes på et egnet sted.



Installation - Udendørs enhed

Elektriske tilslutninger

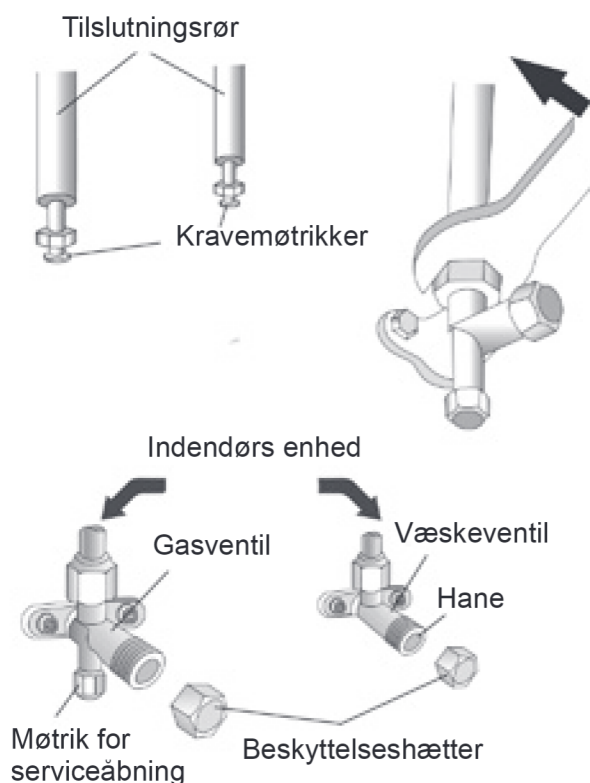
1. Fjern håndtaget på højre side af den udendørs enhed.
2. Tilslut strømledningen til klembrættet. Ledningsinstallationen skal stemme overens med installationen i den indendørs enhed.
3. Fastgør strømledningen med ledningsklemmen.
4. Kontrollér, at ledningen er fastgjort ordentligt.
5. Der skal sikres en tilstrækkelig jordforbindelse.
6. Monter håndtaget igen.



Tilslutning af rørene

Skru kravemøtrikkerne i den udendørs enhed på samme måde, som beskrevet for den indendørs enhed. Vær opmærksom på følgende punkter for at undgå lækage:

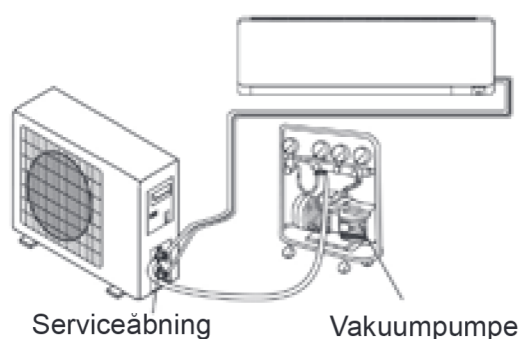
1. Stram kravemøtrikkerne ved hjælp af to momentnøgler. Sørg for ikke at beskadige rørene.
2. Hvis spændingsmomentet ikke er tilstrækkeligt, kan der opstå lækage. Hvis spændingsmomentet er for højt, opstår der også lækage, eftersom flangen kan blive beskadiget.
3. Det sikreste system opnås ved at fastspænde forbindelsen ved hjælp af en skrue- og en momentnøgle. Brug i dette tilfælde tabellen på side 26.



Information til installatøren

Trykinspektion af kølemiddel

Det lave trykinterval for kølemiddel R32 er 0,8-1,2 Mpa, og det høje trykinterval er 3,2-3,7 Mpa. Det betyder, at kølesystemet eller kølingen af et klimaanlæg er unormalt, hvis det lave eller høje trykinterval for den registrerede kompressor overstiger de gængse intervaller.



Information til installatøren

Fjern luft og fugt

Den luft og fugt, der forbliver i kølekredsløbet, kan forårsage fejl i kompressoren. Når de inden- og udendørs enheder er forbundet, skal luft og fugt fjernes af kølekredsløbet ved hjælp af en vakuumpumpe.

1. Skru hæfterne af og fjern dem fra 2- og 3-vejsventilerne.
2. Skru hæften af og fjern den fra serviceåbningen.
3. Tilslut vakuumpumpeslangen til serviceåbningen.
4. Lad vakuumpumpen køre i 10-15 minutter, indtil der er opnået et absolut vakuum på 10 mm Hg.
5. Mens vakuumpumpen stadig kører, lukkes lavtryks-håndtaget på vakuumpumpeforbindelsen. Stop vakuumpumpen.
6. Åbn 2-vejsventilen med en kvart omgang, og luk den efter 10 sekunder. Kontrollér alle samlinger for lækage ved hjælp af flydende sæbe eller et elektronisk lækageapparat.
7. Skru på 2- og 3-vejsventilerne. Frakobl vakuumpumpe-slangen.
8. Monter og stram alle hæfterne på ventilerne.

Driftstest

1. Vikl isolering om samlingerne i den indendørs enhed og afslut med isoleringstape.

2. Fastgør den resterende del af signalkablet til rørene eller den udendørs enhed.
3. Fastgør rørene til muren (efter at have isoleret dem med isoleringstape) ved hjælp af klemmer, eller fastgør dem i plastkanaler.
4. Forsegel hullet i muren, som rørene er ført igennem, så det ikke kan fyldes med luft eller vand.

Test af indendørs enhed

- Virker ON/OFF (TÆND/SLUK) og FAN (BLÆSER) normalt?
- Virker MODE (TILSTAND) normalt?
- Virker indstillingen og TIMER ordentligt?
- Lyser alle lamper normalt?
- Virker lameller for luftstrømsretning normalt?
- Tømmes kondensvandet regelmæssigt?

Test af udendørs enhed

- Opstår der unormale lyde eller vibration under drift?
- Kan støjen, luftstrømmen eller tømningen af kondensvand forstyrre naboerne?
- Lækker anlægget kølemiddel?

BEMÆRK: Den elektriske controller gør det muligt for kompressoren at starte blot tre minutter efter der er spændingen på systemet.

Information til installatøren

MODEL	1421, 1422	1423
Rørlængde med standard påfyldning	5 m	5 m
Maksimum afstand mellem inden-dørs- og udendørs enhed	20 m	20 m
Ekstra påfyldning af kølemiddel	15 g/m	25 g/m
Maks. højdeforskel mellem inden-dørs og udendørs enhed	10 m	10 m
Kølemiddeltyp	R32	R32

Spændingsmoment for beskyttelseshætter og flangetilslut

Rør	Spændingsmoment [N x m]	Tilsvarende belastning (ved brug af en 20 cm momentnøgle)		Spændingsmoment [N x m]
1/4" (Ø 6,35)	15-20	Håndledsstyrke	Møtrik for serviceåbning	7-9
3/8" (Ø 9,52)	31-35	Armstyrke	Beskyttelseshætter	25-30

Information til installatøren

Ledningsdiagram

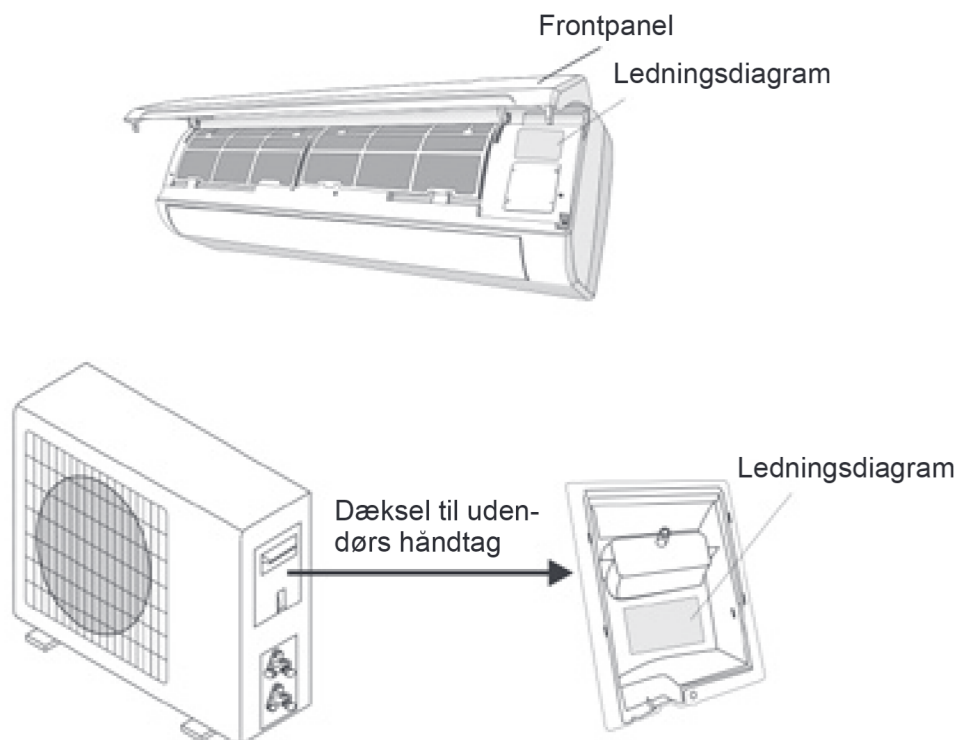
Der henvises til ledningsdiagrammerne, som findes på henholdsvis indendørs- og udendørsenheden.

På den indendørs enhed er ledningsdiagrammet placeret under frontpanelet.

På den udendørs enhed sidder ledningsdiagrammet på bagsiden af dækslet til det udendørs håndtag.

Forsyningskabel 3G1,5

Signalkabel 4G1,5



Vedligeholdelse

Periodisk vedligeholdelse er yderst vigtigt for at opretholde klimaanlæggets effektivitet. Inden vedligeholdelse skal strømforsyningen afbrydes.

Rengøring af støvfiltre

1. Åbn frontpanelet.
2. Hold frontpanelet oppe med den ene hånd, og tag luftfiltret ud med den anden.
3. Rengør filtret med vand. Hvis filtret er snavset til med olie, kan det skylles med varmt vand (må ikke være varmere end 45 °C). Lad det tørre på et køligt og tørt sted.
4. Hold frontpanelet oppe med den ene hånd, og indsæt luftfiltret med den anden.
5. Luk frontpanelet.

Rengøring af varmeveksleren

1. Åbn enhedens frontpanel og løft det helt op, så det kan tages af hængerne og lette rengøringen.
2. Rengør den indendørs enhed med en våd klud (ikke varmere end 40 °C) med neutral sæbe. Brug aldrig aggressive opløsnings- eller rengøringsmidler.
3. Hvis den udendørs enhed er tilstoppet, skal blade og affald fjernes. Fjern støv med trykluft eller lidt vand.

Årstidsvedligeholdelse

1. Afbryd den automatiske kontakt, eller hiv stikket ud.
2. Rengør og udskift filtrene.
3. Lad klimaanlægget ventilere i nogle timer på en solrig dag, så enhedens indvendige dele kan tørre helt.

Fejlfinding

Funktionsfejl	Mulige årsager
Anordningen virker ikke	Strømsvigt.
	Beskadiget blæsemotor i indendørs/udendørs enhed.
	Defekt termomagnetisk afbryder for kompressor.
	Defekt beskyttelsesanordning eller defekte sikringer.
	Løse forbindelser.
	Den stopper nogle gange for at beskytte anordningen.
	Spænding højere eller lavere end spændingsintervallet.
	Aktiv TIMER-ON-funktion.
	Beskadiget elektronisk styretavle.
Mærkelig lugt	Luftfilter er snavset.
Støj fra vand, der løber	Tilbageløb af væske i kølecirkulationen.
Der udgår en fin tåge fra luftudtaget	Dette opstår, når luften i rummet bliver meget kold, f.eks. i KØLE- eller AFFUGTNING/TØRRE-tilstande.
Der er en mærkelig lyd	Lyden kommer fra udvidelsen eller sammentrækningen af frontpanelet pga. temperaturforskelle og udgør ikke et problem.
Utilstrækkelig luftstrøm, enten varm eller kold	Uhensigtsmæssig temperaturindstilling.
	Luftindtag eller luftudtag på den indendørs eller udendørs enhed er blokeret.
	Luftfilter er blokeret.
	Blæserhastighed indstillet til minimum.
	Andre varmekilder i rummet.
	Intet kølemiddel.

Fejlfinding

Funktionsfejl	Mulige årsager
Anordningen reagerer ikke på kommandoer	Fjernbetjeningen er ikke tæt nok på den indendørs enhed.
	Batteriet i fjernbetjeningen kan være opbrugt.
	Forhindringer mellem fjernbetjening og signalmottager i indendørs enhed.
Skærmen er slukket	Aktiv LED-funktion
	Strømsvigt

Sluk omgående for klimaanlægget, og afbryd strømforsyningen i tilfælde af:

- Mærkelige lyde under drift.
- Defekt elektronisk styretavle
- Defekte sikringer eller kontakter.
- Stænkvand eller genstande i anordningen.
- Overophedede kabler eller stik.
- Meget stærk lugt fra anordningen.

Fejlsignaler på skærmen

I tilfælde af fejl viser skærmen på den indendørs enhed følgende fejlkoder:

Kode	Årsag
E0	IDU- og ODU-kommunikationsfejl
E1	Fejl i IDU-stuetemperaturføler. IDU RT-fej
E2	Fejl i temperaturføler i IDU-spole. (IDU IPT-fejl)
E3	Fejl i temperaturføler i ODU-spole. (OPT)
E4	Unormalt kølesystem i køleanlæg
E5	Fejl med uoverensstemmelse i IDU/ODU (særlig ydeevnetest af produktionslinjen)
E6	IDU PG-blæsermotor/DC-motor fungerer unormalt (IDU-fejl)
E7	Fejl i ODU-føler for omgivende temperatur
E8	Fejl i ODU-føler for afløbstemperatur.
E9	Unormal kontrol af IPM/kompressordrev.
EA	Fejl i ODU-strømkredsløb til test
Eb	Unormal kommunikation i primær PCB og på displaytavle (IDU-fejl)
EE	Fejl i ODU EEPROM. Prøv at tænde klimaenlægget igen.
EF	Fejl i ODU DC-blæsermotor.
EU	Unormalt ODU-spændingskredsløb til test.
P0	Beskyttelse af IPM-modul.
P1	Beskyttelse mod over-/underspænding.
P2	Beskyttelse mod overstrøm.
P4	Beskyttelse mod overtemperatur i ODU-afløbsrør.
P5	Beskyttelse mod underkøling i Køletilstand.
P6	Beskyttelse mod overophedning i Køletilstand.
P7	Beskyttelse mod overophedning i Varmetilstand.
P8	Beskyttelse mod over-/undertemperatur udendørs.
P9	Beskyttelse af kompressordrev (unormal belastning).
PA	Kommunikationsfejl ved konflikt med TOP-flowenhed/Forudindstillingstilstand. (IDU-fejl)

Kode	Årsag
F0	Fejl i infrarød føler til test for kunde. (IDU-fejl)
F1	Fejl i strømtestmodul. (IDU-fejl)
F2	BESKYTTELSE mod fejl i afløbstemperaturføler.
F3	BESKYTTELSE mod fejl i temperatur i ODU-spole.
F4	BESKYTTELSE mod unormal gasstrøm i kølesystem.
F5	PFC-BESKYTTELSE
F6	BESKYTTELSE mod mangel på fase/modfase i kompressor.
F7	BESKYTTELSE mod temperatur af IPM-modul
F8	Unormal firevejsvekselventil.
F9	Fejl i modulets temperaturkredsløb til test.
FA	Fejl i fasestrømkredsløb i kompressor til test.
Fb	Begrænsning/reducering af frekvens for beskyttelse mod overbelastning i Køle-/Varmetilstand.
FC	Begrænsning/reducering af frekvens for beskyttelse mod højt strømforbrug.
FE	Begrænsning/reducering af frekvens for beskyttelse mod strøm i modulet (fasestrøm i kompressor).
FF	Begrænsning/reducering af frekvens for beskyttelse mod temperatur i modulet.
FH	Begrænsning/reducering af frekvens for beskyttelse af kompressordrev.
FP	Begrænsning/reducering af frekvens for antikondensbeskyttelse.
FU	Begrænsning/reducering af frekvens for antifrostbeskyttelse.
Fj	Begrænsning/reducering af frekvens for beskyttelse mod overtemperatur i afløb.
Fn	Begrænsning/reducering af frekvens for beskyttelse mod strøm i ODU-klimaenlæg.
Fy	Beskyttelse mod gasudslip
bf	Fejl i TVOC-føler (IDU-fejl, valgfri)
bc	Fejl i PM2.5-føler (IDU-fejl, valgfri)
bj	Fejl i fugtføler. (IDU-fejl)

*Med forbehold for trykfejl.
Kan ændres uden forudgående varsel.
Se seneste version på www.andersen-electric.com*

ANDERSEN

Electric

Saltebakken 29, DK-9900 Frederikshavn. Telefon +45 7020 4043, www.andersen-electric.com