



Flygt Compit Mini pumpstation

ISOLERAD OCH LUKTFRI FÖR MINDRE BOSTÄDER OCH FRITIDSHUS

Flygt Compit mini

En avloppslösning som alltid får plats

Det här är lösningen du behöver för att pumpa avloppsvatten till det kommunala avloppsnätet från småhus via ett LTA-system. Pumpstationen är så kompakt utformad att den utan problem kan placeras i en krypgrund under huset eller grävas ned utomhus.

En avloppslösning i långa loppet

Compit mini är konstruerad för tillförlitlig och kostnadseffektiv pumpning i årtionden - med ett rörsystem av syrafast stål, som är motståndskraftigt mot korrosion. I kombination med någon av våra pålitliga och energieffektiva Flygt-pumpar blir den en perfekt, småskalig lösning för småhus och fritidshus.

Kompleta paket med allt du behöver för installationen

Välj ett av våra Compact mini-paket, komplett med nivåreglering, så är du säker på att du får allt du behöver för din installation. Eller sätt ihop din egen lösning med 1-fas eller 3-faspumpar, tuggerpumpar eller pumpar med kanalhjul - det är bara att välja den Flygt-pump som bäst passar din avloppsanläggning.

En pumpstation för nordiskt klimat

Tack vare dubbla väggar med isolerande skum mellan inre och yttre väggen, erhålles en robust pumpstation som förbrukar lite energi och som är mycket tyst.

Locket gör den luktfri

Dessutom har vi lagt stor möda på att få Compit mini luktfri, framför allt genom ett lock som både är utrustat med packning, gångjärn och excenterlås.

Minimalt underhåll

Pumpstationen har en blank yta, som gör den lätt att hålla ren både invändigt och utvändigt. Den självrensande utformningen håller avlagringarna på en minimal nivå. Allt som behövs är en årlig inspektion med avspolning av det lilla fett som eventuellt samlats.



Pumpstationen är utrustad med gejdorrör för enkel inspektion av pumparna. På den övre bilden ser du en Flygt MP 3068-pump som är tryckreglerad. Den undre bilden visar en Flygt DXGM-pump som är reglerad med flytvippa.



Isoleringen mellan PE-väggarna i genomskärning.

Tillbehör

Hävertbrytarventil Flygt DT R1"

RSK-nr 588 48 79

När avloppet måste pumpas i utförsbacke kan häverteffekten göra att stationen sugts torr. För att motverka detta bör en hävertbrytarventil installeras före backventilen.

Värmekabel 70 W 2 m

RSK-nr 588 48 78

Larmbox Flygt ATU 001

RSK-nr 601 01 84

Ett ljudlarm startar och en lysdiod tänds när en flytvippa stänger en kontakt.



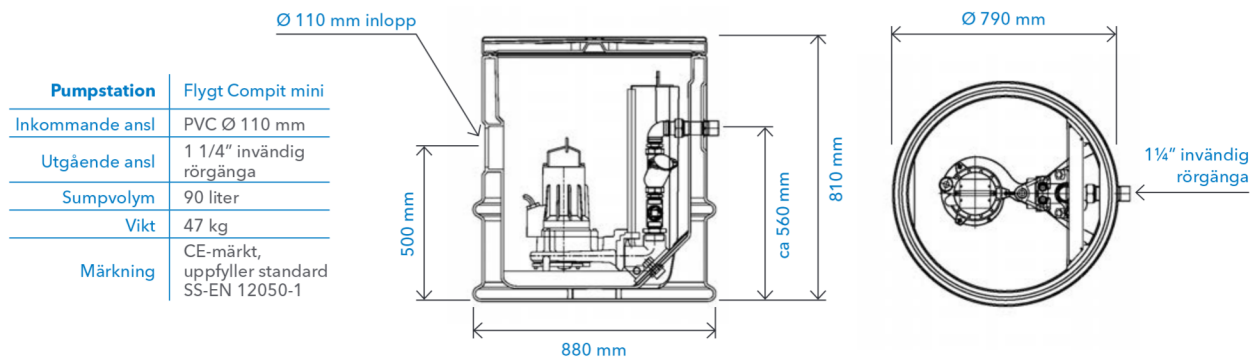
Flygt Compit mini pumpstationspaket



	Baspaket 1-fas	Baspaket 3-fas	Standardpaket
Innehåll			
Pumpstation	• Flygt Compit mini	• Flygt Compit mini	• Flygt Compit mini
Avloppspump	• Flygt DXGM 25-11, 1-fas tuggerpump	• Flygt DXG 25-11, 3-fas tuggerpump	• Flygt MP 3068, 3-fas tuggerpump
Nivåreglering	• Flygt NF 5, flytvippa/högnivåalarm (10 m kabel) • Flytvippa på pumpen	• Flygt FGC 211, pumpstyrning • Flygt LTU 401, nivågivare (10 m kabel) • Flygt NF 5, flytvippa/högnivåalarm (10 m kabel)	• Flygt FGC 211, pumpstyrning • Flygt LTU 401, nivågivare (10 m kabel) • Flygt NF 5, flytvippa/högnivåalarm (10 m kabel)
Övrigt	• Kabelrör 16 cm (för Flygt NF 5) • Vippfäste • 1-fas kontakt • Glidsko	• Kabelrör 16 cm (för Flygt NF 5) • Kabelrör 21 cm (för Flygt LTU 401) • Vippfäste • Glidsko	• Kabelrör 16 cm (för Flygt NF 5) • Kabelrör 21 cm (för Flygt LTU 401) • Vippfäste • Glidsko
RSK-nr	588 48 77	588 48 76	588 48 75

Maximal ledningslängd med olika rördimensioner och tryckhöjder											
PE50/PN10, mm		Ø40	Ø50	Ø63	Ø40	Ø50	Ø63	Ø40	Ø50	Ø63	
Tryckhöjd	Ledningslängd	2 m	340 m	640 m	525 m	340 m	640 m	525 m	530 m	1100 m	1400 m
		4 m	310 m	560 m	420 m	310 m	560 m	420 m	490 m	1000 m	1300 m
		6 m	270 m	480 m	310 m	270 m	480 m	310 m	450 m	930 m	1170 m
		8 m	230 m	400 m	200 m	230 m	400 m	200 m	410 m	850 m	1070 m
		10 m	190 m	320 m	100 m	190 m	320 m	100 m	370 m	750 m	970 m
		12 m	150 m	240 m		150 m	240 m		330 m	680 m	850 m
		14 m	110 m	160 m		110 m	160 m		290 m	600 m	750 m
		16 m	70 m	80 m		70 m	80 m		260 m	520 m	650 m
		18 m							210 m	450 m	540 m
		22 m							140 m	280 m	320 m
26 m							70 m	120 m	130 m		

Pumpens kapacitet dimensioneras så att den ger självrensningshastighet, ca 0,7 m/s, oberoende av rördimension - flödet blir alltså minst 0,8 l/s vid ø 40 mm, 1 l/s vid ø 50 mm och 1,6 l/s vid ø 63 mm.



Xylem [syl'e:m]

- 1) Den växtvävnad som leder upp vattnet från rötterna
- 2) Ett ledande globalt vattenteknikföretag

Vi är 12 000 personer med ett gemensamt mål: att skapa innovativa lösningar som kan uppfylla världens vattenbehov. En grundläggande del av vårt arbete är att utveckla nya tekniker som kan komma att förbättra vårt sätt att använda, förvara och återanvända vatten. Vi flyttar, behandlar, analyserar och återför vatten till miljön, och vi hjälper människor att använda vatten effektivt - hemma, på arbetet, på fabrikerna och i jordbruket. I mer än 150 länder har vi en stark och långvarig relation med kunder som vet att vi står för en dynamisk kombination av ledande produktvarumärken och expertkunskaper om applikationer med stöd av vår historia som innovatörer.



xylem
Let's Solve Water

Xylem Sverige marknadsför och säljer produkter för pumpning, rening och cirkulation av vatten. Läs mer på xylem.com/se

Emmaboda
361 80 Emmaboda
Tel 0471-24 71 80
Fax 0471-24 74 81

Gällivare
Betongvägen 9
Box 822
982 38 Gällivare
Tel 0970-101 60
Fax 0970-662 00

Göteborg
Exportgatan 38 C
422 46 Hisings Backa
Tel 031-725 89 50
Fax 031-52 05 50

Karlstad
Lagergrens gata 2
652 26 Karlstad
Tel 054-775 88 40

Luleå
Torpslingan 17
973 47 Luleå
0920-27 43 00
Fax 0920-18 999

Malmö
Boplatsgatan 2A
213 76 Malmö
Tel 040-691 87 80
Fax 040-21 17 18

Norrköping
Pjältvägen 10
616 34 Åby
Tel 011-440 88 60
Fax 011-10 33 84

Stockholm
Gesällvägen 33
174 87 Sundbyberg
Tel 08-475 60 00
Fax 08-475 69 00

Sundsvall
Timmervägen 6
857 53 Sundsvall
Tel 060-700 43 10
Fax 060-10 24 91

Töreboda
Annelund 16
545 93 Töreboda
Tel 070-937 18 17

Uppsala
Verkstadsgränd 7
SE-753 23 Uppsala
Tel 018-781 88 20
Fax 018-12 25 36

Örebro
Boställsvägen 4
702 27 Örebro
Tel 019-766 88 00
Fax 019-27 38 55