

Installations-, drift- och
underhållshandbok



Flygt 3069

FLYGT
a xylem brand

Innehållsförteckning

1	Introduktion och säkerhet.....	3
1.1	Inledning.....	3
1.2	Säkerhetsterminologi och -symboler.....	3
1.3	Personsäkerhet.....	4
1.4	Ex-godkända produkter.....	4
1.5	Särskilda faror.....	5
1.6	Skydda omgivningen.....	6
1.7	Reservdelar.....	6
1.8	Garanti.....	6
2	Transport och förvaring.....	7
2.1	Inspektera leveransen.....	7
2.1.1	Inspektera paketet.....	7
2.1.2	Inspektera enheten.....	7
2.2	Riktlinjer för transport.....	7
2.2.1	Lyftning.....	7
2.3	Temperaturområden för transport, hantering och förvaring.....	8
2.4	Riktlinjer för förvaring.....	9
3	Produktbeskrivning.....	10
3.1	Pumpkonstruktion.....	10
3.2	Övervakningsutrustning.....	11
3.3	Märkskylt.....	12
3.4	Godkännanden.....	13
3.5	Produktbenämning.....	14
4	Installation.....	16
4.1	Installera pumpen.....	16
4.1.1	Installera pumpen.....	17
4.2	Utför elektriska anslutningar.....	19
4.2.1	Förbered SUBCAB®-kablarna.....	21
4.2.2	Ansluta motorkabeln till pumpen.....	22
4.2.3	Anslut motorkabeln till startapparaten och övervakningsutrustningen.....	23
4.2.4	Kabeldiagram.....	23
4.3	Kontrollera pumphjulets rotation.....	31
5	Drift.....	33
5.1	Säkerhetsåtgärder.....	33
5.2	Uppskatta bytesintervallen för zinkanoder.....	33
5.3	Starta pumpen.....	34
6	Underhåll.....	35
6.1	Vridmomentvärden.....	36
6.2	Byt oljan.....	36
6.3	Service på pumpen.....	38
6.3.1	Inspektion.....	39
6.3.2	Större översyn.....	39
6.3.3	Service vid larm.....	39
6.4	Sätt tillbaka D-pumphjulet.....	40
6.4.1	Ta bort D-pumphjulet.....	41

6.4.2	Montera D-pumphjulet.....	41
6.5	Byt F-pumphjulet.....	42
6.5.1	Ta bort F-pumphjulet.....	42
6.5.2	Montera F-pumphjulet.....	42
6.6	Byta ut M-pumphjulet och skärhjulet.....	44
6.6.1	Ta bort skärhjulet.....	44
6.6.2	Ta bort M-pumphjulet.....	45
6.6.3	Montera M-pumphjulet.....	45
6.6.4	Installera skärhjulet.....	46
6.7	Byt N-pumphjulet.....	47
6.7.1	Ta bort N-pumphjulet.....	48
6.7.2	Montera N-pumphjulet.....	48
7	Felsökning.....	52
7.1	Pumpen startar inte.....	52
7.2	Pumpen stoppar inte när en nivågivare används.....	53
7.3	Pumpen startar-stoppar-startar i snabb följd.....	54
7.4	Pumpen går men motorskyddet löser ut.....	54
7.5	Pumpen levererar för lite eller inget vatten.....	55
8	Teknisk referens.....	56
8.1	Motordata.....	56
8.2	Begränsningar för användning.....	56

1 Introduktion och säkerhet

1.1 Inledning

Handbokens syfte

Syftet med denna handbok är att ge nödvändig information för att kunna arbeta med enheten. Läs handboken noga innan något arbete påbörjas.

Läs och behåll handboken.

Spara denna handbok och håll den enkelt tillgänglig där enheten är placerad.

Avsedd användning



VARNING:

Handhavande, montering eller underhåll av enheten på ett sätt som inte beskrivs i den här manualen kan leda till dödsfall, allvarlig personskada eller skador på utrustningen och omgivningen. Detta innefattar modifiering av utrustningen eller användning av andra delar än de som inte tillhandahålls av Xylem. Om det finns frågor angående avsedd användning av utrustningen ska du kontakta en Xylem-representant innan du går vidare.

Övriga manualer

Se även säkerhetskraven och informationen i ursprungstillverkarens manualer för eventuell annan utrustning som levererats separat för användning i detta system.

1.2 Säkerhetsterminologi och -symboler

Om säkerhetsmeddelanden

Det är mycket viktigt att du läser, förstår och följer säkerhetsanvisningarna och säkerhetsföreskrifterna noggrant innan du använder produkten. Informationen syftar till att förebygga dessa faror:



- olyckor och hälsoproblem för personalen
- Skador på produkten och dess omgivning
- fel på produkten

Faronivåer

Faronivå	Indikering
FARA:	En farlig situation som, om den inte undviks, kan leda till dödsfall eller allvarliga personskador
VARNING:	En farlig situation som, om den inte undviks, kan leda till dödsfall eller allvarliga personskador
AKTSAMHET:	En farlig situation som, om den inte undviks, kan leda till lindriga eller måttliga personskador
OBS!:	Meddelanden används när det finns risk för skador på utrustningen eller sänkt prestanda, men inte personskador.

Specialsymboler

Vissa farokategorier har specifika symboler som visas i nedanstående tabell.

Elektrisk fara	Risk för magnetfält
 <p>ELEKTRISK RISK:</p>	 <p>AKTSAMHET:</p>

1.3 Personsäkerhet

Alla förordningar samt alla direktiv för hälsa och säkerhet måste följas.

Arbetsplatsen

- Observera procedurer för låsning/avspärrning/skyltning innan något arbete med produkten påbörjas, såsom transport, installation, underhåll och service.
- Var uppmärksam på de risker som gas och ångor utgör i arbetsområdet.
- Var alltid medveten om området kring utrustningen, och eventuella faror förknippade med platsen och närliggande utrustning.

Behörig personal

Produkten får endast installeras, användas och underhållas av behörig personal.

Skyddsutrustning och säkerhetsanordningar

- Använd personlig skyddsutrustning efter behov. Exempel på personlig skyddsutrustning omfattar, men är inte begränsat till, skyddshjälm, skyddsglasögon, skyddshandskar, skyddsskor och andningsutrustning.
- Se till att alla säkerhetsanordningar på produkten fungerar och alltid används när enheten är i drift.

1.4 Ex-godkända produkter

Följ dessa speciella instruktioner för handhavande om du har en Ex-godkänd enhet.

Krav på personal

Följande krav gäller för personal gällande Ex-godkända produkter i potentiellt explosiva atmosfärer:

- Allt arbete på produkten ska utföras av behöriga elektriker och Xylem-auktoriserade mekaniker. Särskilda föreskrifter gäller för installationer i explosiva atmosfärer.
- Alla användare måste känna till riskerna med elektrisk ström och de kemiska och fysikaliska egenskaperna hos gas, ånga och/eller båda som finns i riskområden.
- Eventuellt underhåll på Ex-godkända produkter ska uppfylla internationella och nationella standarder (t.ex. IEC/EN 60079-17).

Xylem frångår sig allt ansvar för arbete som utförs av ej utbildad och ej auktoriserad personal.

Krav på produkt och produkthantering

Följande krav gäller för produkten och produkthanteringen gällande Ex-godkända produkter i potentiellt explosiva atmosfärer:

- Använd endast produkten i enlighet med godkända motordata.
- En Ex-godkänd produkt får aldrig köras torr under normal drift. Torrkörning vid service och inspektion är endast tillåten utanför det klassificerade området.
- Säkerställ, innan något arbete påbörjas på produkten, att produkten och manöverpanelen är frångår från spänningsförsörjningen och styrkretsen så att de inte oavsiktligt kan spänningsförsörjas.
- Öppna inte produkten medan den är spänningsatt eller befinner sig i en explosiv atmosfär.

- Säkerställ att termokontakterna är anslutna till en skyddskrets i enlighet med produktens godkännandeklassificering, och att de används.
- Internt säkra kretsar krävs normalt för automatiska nivåregleringssystem med nivåregulatorer om de är monterade i zon 0.
- Sträckspänningen för fästelementen måste vara i enlighet med godkännande ritningen och produktspecifikationen.
- Modifiera inte utrustningen utan godkännande från en Ex-godkänd Xylem-representant.
- Använd endast delar som erhålls från en Ex-godkänd Xylem-representant.
- Värmedetektorerna som är monterade i statorlindningarna måste anslutas till motorns styrkrets så att de kopplar bort matningen till motorn för att förhindra temperatur klass T3.
- Bredden på flamsäkra förband är större än värdena som finns angivna i tabellerna i standarden IEC 60079-1.
- Öppningen i flamsäkra förband är mindre än värdena som finns angivna i tabell 1 i standarden IEC 60079-1.
- Utrustningen måste vara nedsänkt under normal drift.

Riktlinjer för godkännande

Godkännande uppfylls endast om enheten körs för avsedd användning. Ändra inte villkoren för driften utan godkännande från en Ex-godkänd Xylem-representant. När en explosionssäker produkt installeras eller underhålls ska alltid direktiv och gällande standarder (t.ex. IEC/EN 60079-14) uppfyllas.

Lägsta tillåtna vätskenivå

Uppgifter om den lägsta tillåtna vätskenivån enligt godkännandet för explosionssäkra produkter finns på måttitningen. Om informationen saknas på måttitningen, måste produkten sänkas ner helt. Om produkten kan användas på lägre djup än minsta tillåtna nedsänkingsdjup måste nivåavkänningsutrustning installeras.

Övervakningsutrustning

Som extra säkerhetsåtgärd skall utrustningar för tillståndsovervakning användas. Exempel på utrustningar för tillståndsovervakning omfattar, men är inte begränsad till följande:

- nivåindikatorer
- temperaturdetektorer utöver statorns termiska detektorer

alla termiska detektorer eller termiska skyddsenheter som levereras med pumpen måste installeras och användas hela tiden.

1.5 Särskilda faror

Biologiska faror

Produkten är konstruerad för användning i vätskor som kan vara farliga för din hälsa. Iaktta följande regler när du arbetar med produkten:

- Se till att all personal som kan komma i kontakt med biologiska faror är vaccinerade mot sjukdomar som de kan komma att utsättas för.
- Iaktta noggrann personhygien.



WARNING: Biologisk risk

Infektionsrisk. Skölj enheten noga med rent vatten innan du arbetar med den.

Tvätta hud och ögon

Följ procedurerna nedan för kemikalier och farliga vätskor som har kommit i kontakt med ögon eller hud:

Förhållande	Åtgärd
Kemikalie eller farlig vätska i ögonen	<ol style="list-style-type: none"> 1. Tvinga isär ögonlocken med fingrarna. 2. Skölj ögonen med ögonsköljningsvätska eller rinnande vatten under minst 15 minuter. 3. Ring ambulans.
Kemikalie eller farlig vätska på huden	<ol style="list-style-type: none"> 1. Avlägsna förorenade klädesplagg. 2. Tvätta huden med tvål och vatten i minst 1 minut. 3. Uppsök läkare vid behov.

1.6 Skydda omgivningen

Utsläpp och avfallshantering

Observera lokala regler och föreskrifter angående:

- Rapportering av utsläpp till berörda myndigheter
- Sortering, återvinning och avyttring av fast eller flytande avfall
- Spillsanering

Exceptionella platser



AKTSAMHET: Strålningsrisk

Skicka INTE produkten till Xylem om den har utsatts för radioaktiv strålning, såvida inte Xylem har informerats och det har överenskommits om lämpliga åtgärder.

1.7 Reservdelar



AKTSAMHET:

Använd endast tillverkarens originaldelar för att ersätta slitna eller felaktiga delar. Användning av olämpliga reservdelar kan orsaka felfunktioner, skada och personskador och kan även göra garantin ogiltig.

1.8 Garanti

Information om garanti finns i säljkontraktet.

2 Transport och förvaring

2.1 Inspektera leveransen

2.1.1 Inspektera paketet

1. Inspektera paketet för att se om några delar är skadade eller saknas vid leverans.
2. Anteckna eventuella delar som är skadade eller saknas på kvittot och fraktsedeln.
3. Lämna ett ersättningskrav till speditören om något inte är som det ska.
Om produkten har hämtats hos en distributör riktar du klagomålet direkt till denne.

2.1.2 Inspektera enheten

1. Ta bort emballeringsmaterialet från produkten.
Ta hand om allt emballeringsmaterial i enlighet med lokala föreskrifter.
2. Inspektera produkten och se om några delar är skadade eller saknas.
3. Lossa i tillämpliga fall produkten genom att avlägsna eventuella skruvar, bultar och spännband.
Var försiktig och undvik personskador vid hantering av spikar och spännband.
4. Kontakta den lokala försäljningsrepresentanten om frågor uppstår.

2.2 Riktlinjer för transport

Säkerhetsåtgärder



FARA: Krossrisk

Rörliga delar kan trasslas in eller krossas. Koppla alltid bort strömmen och lås före service för att förhindra oväntad start. Underlåtenhet att göra det kan leda till allvarlig skada eller dödsfall.



Placering och fastsättning

Enheten kan transporteras antingen horisontellt eller vertikalt. Se till att enheten är säkert surrad under transport och inte kan rulla eller välta.

2.2.1 Lyftning

Inspektera alltid lyftutrustningen och taljan innan arbetet påbörjas.



WARNING: Krossrisk

1) Lyft alltid enheten i dess avsedda lyftpunkter. 2) Använd lämplig lyftutrustning och se till att produkten är ordentligt fastsatt. 3) Använd personlig skyddsutrustning. 4) Ingen får vistas i närheten av kablar och under hängande last.

OBS!:

Lyft aldrig enheten i kablarna eller slangen.

Lyftutrustning

Lyftutrustning måste alltid användas vid hantering av enheten. Den måste uppfylla följande krav:

- Den minsta höjden (kontakta din lokala försäljnings- och servicerepresentant för information) mellan lyftkroken och golvet måste vara tillräcklig för att kunna lyfta enheten.
- Lyftutrustningen måste klara att lyfta upp och sänka ned enheten rakt, helst utan att lyftkroken måste fästas på nytt.
- Lyftutrustningen måste vara ordentligt förankrad och i gott skick.
- Lyftutrustningen måste bära upp hela vikten av utrustningen och får endast användas av behörig personal.
- Använd två lyftutrustningar om enheten ska lyftas upp för reparation.
- Lyftutrustningen ska klara att lyfta enheten med eventuell kvarvarande pumpvätska inuti.
- Lyftutrustningen får inte vara överdimensionerad.



AKTSAMHET: Krossrisk

Överdimensionerad lyftutrustning kan leda till personskada. En platsspecifik riskanalys måste utföras.

2.3 Temperaturområden för transport, hantering och förvaring

Hantering vid temperaturer under fryspunkten

Vid temperaturer under fryspunkten måste produkten och all installationsutrustning, inklusive lyftutrustningen, hanteras ytterst varsamt.

Var noga med att värma upp produkten till en temperatur över fryspunkten före start. Undvik att manuellt rotera pumphjulet/propellern vid temperaturer under fryspunkten. Den rekommenderade metoden att värma upp enheten är att sänka ned den i vätskan som ska pumpas eller röras om.

OBS!:

Tina aldrig enheten med hjälp av öppen låga.

Enhet i leveransskick

Om enheten fortfarande befinner sig i det skick som den lämnade fabriken, dvs med orört förpackningsmaterial, är det acceptabla temperaturområdet för transport, hantering och förvaring: -50 °C (-58 °F) till +60 °C (+140 °F).

Om enheten har utsatts för temperaturer under fryspunkten måste dess temperatur höjas till omgivningstemperaturen i sumpen före drift.

Lyfta ut enheten ur vätska

Enheten är normalt frostskyddad när den körs eller är nedsänkt i vätska, men pumphjulet/propellern och axeltätningen kan frysa om pumpen lyfts upp ur vätskan till en omgivande temperatur under fryspunkten.

Enheter som är utrustade med ett inbyggt kylsystem är fyllda med en blandning av vatten och 30 % glykol. Den här blandningen är en flytande vätska vid temperaturer ned till -13 °C (9 °F). Under -13 °C (9 °F) ökar däremot viskositeten så att glykolblandningen förlorar dess flytande egenskaper. Glykol/vatten-blandningen stelnar dock inte helt och kan därför inte skada produkten.

Följ dessa riktlinjer för att undvika frostsador.

1. Töm vid behov enheten på all pumpad vätska.
2. Kontrollera om vätskorna som används för smörjning och kylning, både olja och vatten/glykol-blandningar, innehåller oacceptabla mängder vatten. Byt ut vid behov.

2.4 Riktlinjer för förvaring

Förvaringsplats

Produkten ska förvaras på en övertäckt och torr plats avskild från värme, smuts och vibrationer.

OBS!:

Skydda produkten mot fukt, värmekällor och mekaniska skador.

OBS!:

Placera aldrig något tungt på den emballerade produkten.

Långvarig förvaring

Om enheten lagras mer än sex månader gäller följande:

- Innan enheten körs efter lagring måste den inspekteras med speciell inriktning på tätningarna och kabelinföringen.
- Pumphjulet/propellern måste vridas runt varannan månad för att förhindra att tätningarna häftar ihop.

Staplingsgräns för förpackningamaterial

Om förpackningamaterialet har en angiven staplingsgräns gäller den för 23 °C (73 °F) och 50% relativ luftfuktighet. Beroende på materialet kan andra temperaturer och luftfuktigheter reducera staplingsgränsen.

3 Produktbeskrivning

Ingående produkter

Pump	D-hydraulik	F-hydraulik	M-hydraulik (Tugger)	N-hydraulik, gjutjärn	N-hydraulik, Hard-Iron™	N-hydraulik, rostfritt stål
3069.060					MT, SH	
3069.070 ¹					MT, SH	
3069.090 ¹	LT, MT, HT	LT				
3069.160				MT, SH		
3069.170			HT			
3069.180	LT, MT, HT	LT				
3069.190 ¹				MT, SH		
3069.760						MT, SH
3069.770 ¹						MT, SH
3069.890 ¹			HT			
¹ Explosionssäker drivenhet						

Pumpspezifisk information

För pumpens specifika vikt, strömstyrka, spänning, effektvärden och hastighet, se pumpens märkskylt.

3.1 Pumpkonstruktion

Pumpen är konstruerad för dränkbar användning och för att drivas av ett styrsystem som är anslutet till en synkron permanentmagnetmotor. Motordata finns i [Teknisk referens](#) (sidan 56).

Avsedd användning

Produkten är avsedd för att transportera avloppsvatten, slam, råvatten och rent vatten. Följ alltid de gränser som anges i [Teknisk referens](#) (sidan 56). Om det finns frågor angående avsedd användning av utrustningen, kontakta en lokal försäljnings- och servicerepresentant innan du går vidare.



FARA: Explosionsrisk/brandfara

Särskilda föreskrifter gäller för installationer i explosiva eller lättantändliga atmosfärer. Installera inte produkten eller någon tilläggsutrustning i en explosiv zon såvida den inte är märkt explosionssäker eller i sig själv är säker. Om produkten är EN/ATEX-, MSHA- eller FM-godkänd, hänvisa då till den specifika EX-informationen i kapitlet Säkerhet innan du vidtar ytterligare åtgärder.

Korrosiva vätskor

OBS!:

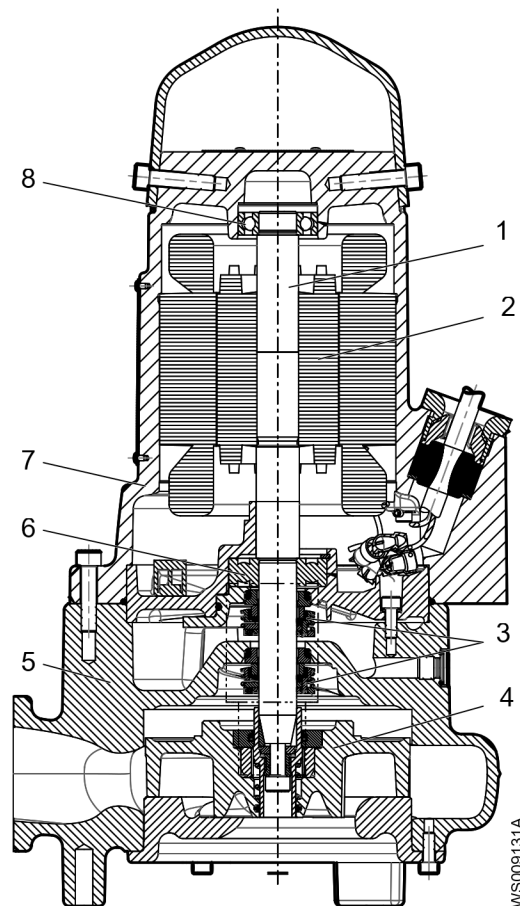
Använd INTE enheten i starkt frätande vätskor.

Tryckklasser

LT	Lågtryck
MT	Medelhög tryckhöjd
HT	Hög tryckhöjd
SH	Superhög tryckhöjd

Delar

Den här informationen beskriver produkten i allmänhet. Den levererade produkten kan skilja sig åt på en detaljerad nivå.



Position	Del	Beskrivning
1	Axel	Axel i rostfritt stål med inbyggd rotor
2	Elmotor	Mer information om motorn finns i Motordata (sidan 56)
3	Mekanisk tätning	En fast och en roterande tätningsring <ul style="list-style-type: none"> • Aluminiumoxid Al₂O₃ • Kol CSB • Korrosionsbeständig hårdmetall WCCR
4	Pumphjul	
5	Pumphus	Pumphuset innehåller en kylvätska som smörjer och kyler tätningarna; huset fungerar som buffert mellan den pumpade vätskan och drivenheten.
6	Huvudlager	Enradigt spårkullager
7	Statorhus	Pumpen kyls av den omgivande vätskan eller luften.
8	Stödlager	Enradigt spårkullager
–	Skrudar och muttrar	Hållfasthetsklass 80 Se Vridmomentvärden (sidan 36).

3.2 Övervakningsutrustning

Följande gäller för pumpens övervakningsutrustning:

- Statorn är försedd med tre seriekopplade termokontakter som aktiverar larmet och stoppar pumpen vid övertemperaturer.
- Termokontakterna öppnar vid 125°C (257°F).

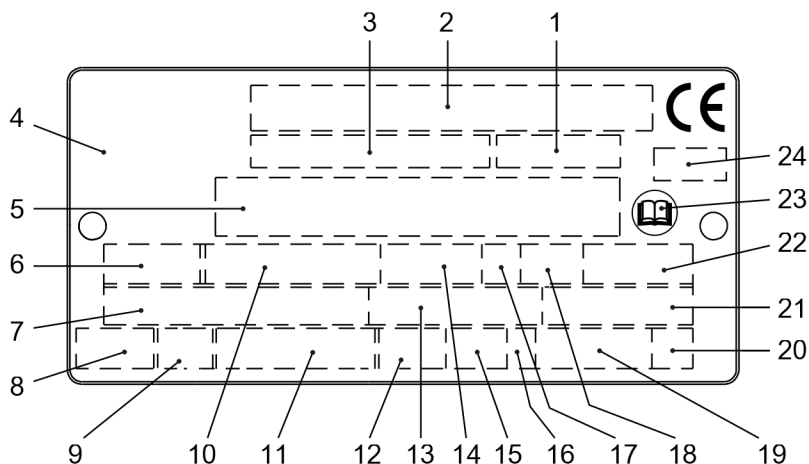
- På Ex-godkända pumpar måste termokontakter vara anslutna till manöverpanelen.
- Givarna ska anslutas antingen till en MiniCas II övervakningsutrustning eller en motsvarande utrustning.
- Övervakningsutrustningen måste vara av ett utförande som omöjliggör automatisk återstart.

Tillvalsgivare

FLS FLS är en miniflottörströmbrytare för detektering av vätska i statorhuset. Dess utformning gör den bäst lämpad för pumpar i upprätt (vertikalt) läge. FLS-givaren installeras på statorhusets botten.

3.3 Märkskylt

Märkskylten är en metalletikett placerad på produkternas huvudhus. Märkskylten anger viktiga produktspecifikationer. Speciellt godkända produkter har också en godkännandeskylt.



1. Kurykod eller propellerkod
2. Serienummer
3. Produktnummer
4. Ursprungsland
5. Ytterligare information
6. Fas, typ av ström, frekvens
7. Angiven spänning
8. Termoskydd
9. Isolationsklass
10. Angiven axeleffekt
11. Internationell standard
12. Grad av skydd
13. Angiven strömstyrka
14. Nominell hastighet
15. Maximal nedsänkning
16. Rotationsriktning: L=vänster, R=höger
17. Driftklass
18. Driftfaktor
19. Produktvikt
20. Kodbokstav låst rotor
21. Effektfaktor
22. Maximal omgivande temperatur
23. Läs Installationsmanualen
24. Ackrediterat organ, endast för EN-godkända Ex-produkter

Figur 1: Märkskylt

WS006257A

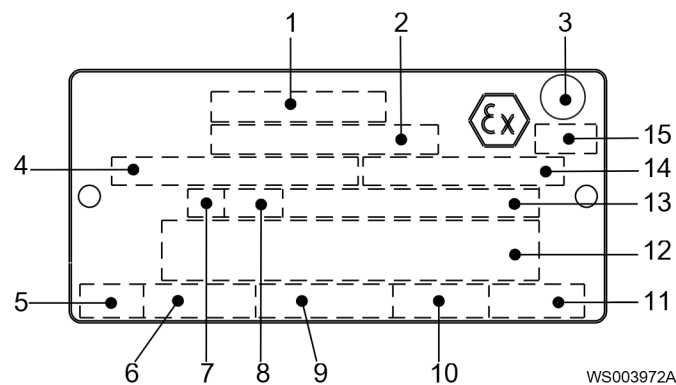
3.4 Godkännanden

Produktgodkännande för farliga platser

Pump	Godkännande
<ul style="list-style-type: none"> • 3069.070 • 3069.090 • 3069.190 • 3069.770 • 3069.890 	<p>Europeisk norm (EN)</p> <ul style="list-style-type: none"> • ATEX-direktiv • EN 60079-0:2012/A11:2013, EN 60079-1:2007, EN 13463-1:2009, EN 13463-5:2011 • Ex II 2 G c Ex d IIB T4 Gb
	<p>IEC</p> <ul style="list-style-type: none"> • IECEx-schema • IEC 60079-0, IEC 60079-1 • Ex d IIB T4 Gb
	<p>FM (FM Approvals)</p> <ul style="list-style-type: none"> • Explosion proof for use in Class I, Div. 1, Group C and D • Dust ignition proof for use in Class II, Div. 1, Group E, F and G • Suitable for use in Class III, Div. 1, Hazardous Locations
	<p>CSA Ex</p> <ul style="list-style-type: none"> • Explosion proof for use in Class I, Div. 1, Group C and D

EN-godkännandeskyt

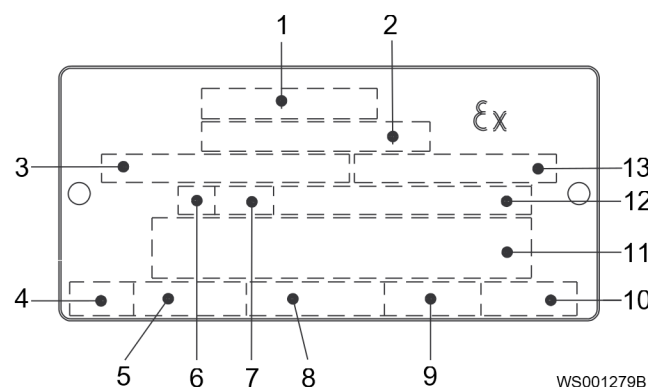
Bilden beskriver EN-godkännandeskytten och den information som finns i dess olika fält.



1. Godkännande
2. Godkännande myndighet och Godkännandennummer
3. Godkännande för Klass I
4. Godkänd för drivenhet
5. Fastbromsningstid
6. Startström eller märkström
7. Driftklass
8. Driftfaktor
9. Ingående spänning
10. Märkhastighet
11. Startapparat
12. Ytterligare information
13. Maximal omgivningstemperatur
14. Serienummer
15. ATEX-märkning

IEC-godkännandeskyt

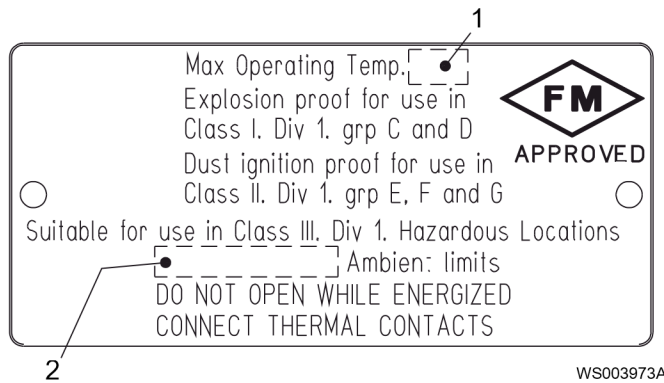
Bilden beskriver IEC-godkännandeskytten och den information som finns i dess olika fält.
Internationell norm; ej för EU:s medlemsländer.



1. Godkännande
2. Godkännande myndighet och Godkännandennummer
3. Godkänd för drivenhet
4. Fastbromsningstid
5. Startström eller märkström
6. Driftklass
7. Driftfaktor
8. Ingående spänning
9. Märkhastighet
10. Startapparat
11. Ytterligare information
12. Maximal omgivande temperatur
13. Serienummer

FM-godkännandeskylt

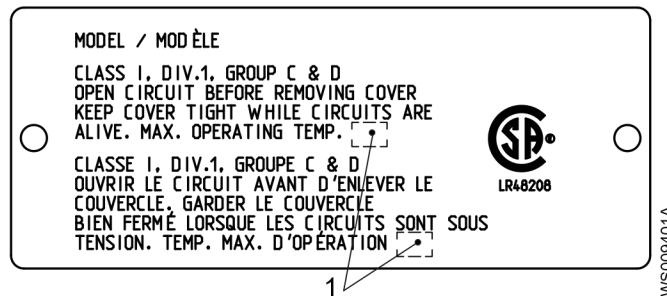
Bilden beskriver FM-godkännandeskylten och den information som finns i dess olika fält.



- 1. Temperaturklass
- 2. Maximal omgivningstemperatur

CSA-godkännandeskylt

Bilden beskriver CSA-godkännandeskylten och den information som finns i dess olika fält.



- 1. Temperaturklass

3.5 Produktbenämning

Läsanvisning

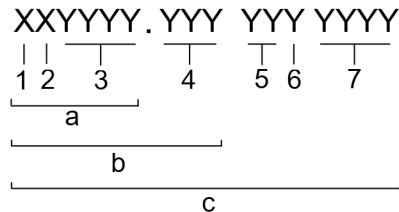
I det här avsnittet illustreras kodtecken enligt följande:

X = bokstav

Y = siffra

De olika typerna av koder markeras med a, b och c. Kodparametrar markeras med nummer.

Koder och parametrar



WS006265B

Typ av bildtext	Nummer	Indikering
Typ av kod	a	Försäljningsbenämning
	b	Produktkod
	c	Serienummer

Typ av bildtext	Nummer	Indikering
Parameter	1	Hydrauldelar
	2	Typ av installation
	3	Försäljningskod
	4	Version
	5	Produktionsår
	6	Produktionscykel
	7	Löpnummer

4 Installation

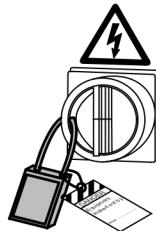
4.1 Installera pumpen

Innan arbetet påbörjas, se till att säkerhetsanvisningarna i kapitel [Introduktion och säkerhet](#) (sidan 3) har lästs och förstås.



FARA: Elektrisk fara

Säkerställ att enheten och manöverpanelen är isolerade från strömförsörjningen och inte kan spänningsförsörjas innan arbete på enheten påbörjas. Detta gäller även manöverkretsen.



FARA: Inhalationsfara

Innan någon går in i arbetsområdet, kontrollera att atmosfären innehåller tillräckligt med syre och inga giftiga gaser.

Farliga atmosfärer



FARA: Explosionsrisk/brandfara

Särskilda föreskrifter gäller för installationer i explosiva eller lättantändliga atmosfärer. Installera inte produkten eller någon tilläggsutrustning i en explosiv zon såvida den inte är märkt explosionssäker eller i sig själv är säker. Om produkten är EN/ATEX-, MSHA- eller FM-godkänd, hänvisa då till den specifika EX-informationen i kapitlet Säkerhet innan du vidtar ytterligare åtgärder.



VARNING: Explosionsrisk/brandfara

Installera inga CSA-godkända produkter på platser som är klassificerade som farliga enligt National Electric Code(TM), ANSI/NFPA 70-2005.

Allmänna krav

Dessa krav gäller:

- Använd måttritningen för pumpen för att garantera korrekt installation.

Gör följande innan pumpen installeras:

- Ordna med lämplig avspärrning runt arbetsområdet, exempelvis ett skyddsräcke.
- Kontrollera att utrustningen är på plats så att enheten inte kan välta eller ramla ned under installationsprocessen.
- Kontrollera explosionsrisken före svetsningsarbeten eller användning av elektriska handverktyg.
- Kontrollera att kabeln och kabelingången inte har skadats under transport.
- Ta alltid bort allt skräp och restmaterial från sumpen, inloppsörssystemet och tryckanslutningen innan du installerar pumpen.
- Kontrollera alltid pumphjulets rotation innan pumpen sänks ner i den pumpade vätskan.

OBS!:

Pumpen får inte köras torr.

OBS!:

Tvinga aldrig ihop rörledningen med pumpen.

Myndighetsreglering

Ventilera tanken i avloppsstationen enligt lokala föreskrifter för rörarbeten.

Tryckbegränsning

Det maximala arbetstrycket får inte överskrida värdet i den godkända prestandakurvan för pumpen. En stängd ventil eller ett igensatt rör kan snabbt bygga upp trycket. Ett motorskydd eller en reduceringsventil på utloppsledningen rekommenderas alltid.

OBS!:

Använd inte pumpen när utloppsledningen är blockerad, eller utloppsventilen stängd.

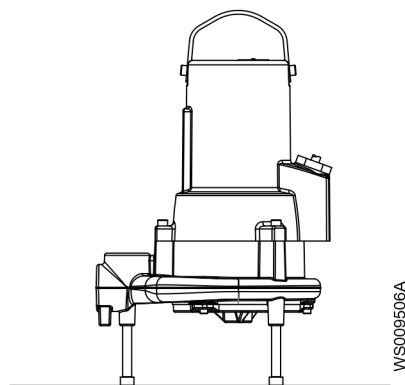
Fästelement

- Använd bara fästelement av lämplig storlek och lämpligt material.
- Ersätt alla korroderade eller skadade fästelement.
- Säkerställ att alla fästelement är rätt ådragna och att det inte saknas några fästelement.

4.1.1 Installera pumpen

Följande krav och instruktioner gäller endast när installationen görs enligt måttritningen.

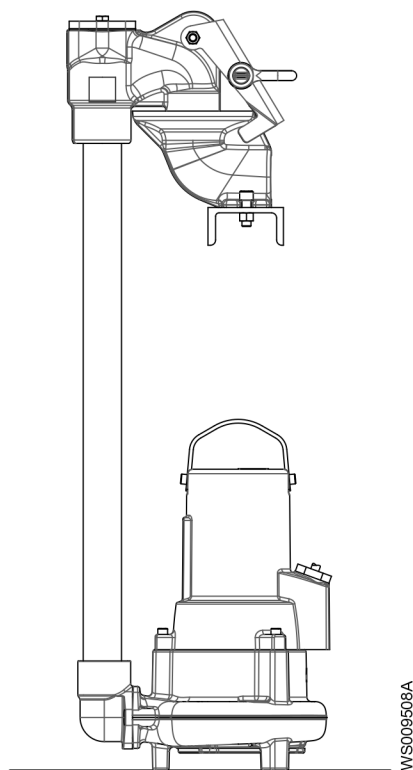
1. Dra kabeln så att den inte har skarpa böjar. Kontrollera att den inte sitter i kläm och inte kan sugas in i pumpinloppet.
2. Installera pumpen i enlighet med anvisningarna för typen av installation.
I förekommande fall ingår installationsanvisningarna i de mekaniska tillbehören.
3. Anslut motorkabel, startapparat och övervakningsutrustning enligt separata anvisningar för dessa.

4.1.1.1 F-installation

F Fristående semipermanent våtbrunnsarrangemang där pumpen är placerad på ett fast underlag.

Pumpen avsedd att arbeta antingen fullständigt eller delvis nedsänkt i den pumpade vätskan.

4.1.1.2 H-installation



H Semipermanent upphängt våtbrunnsarrangemang med snabbkoppling som innehåller en inbyggd backventil.

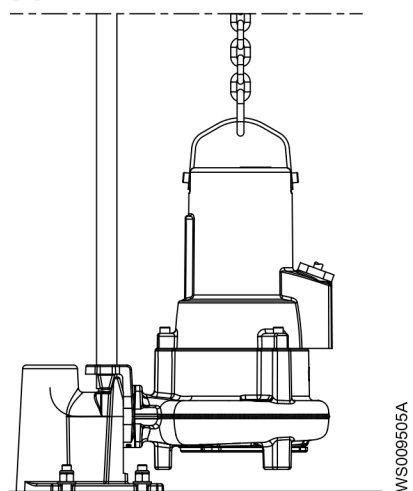
Pumpen avsedd att arbeta antingen fullständigt eller delvis nedsänkt i den pumpade vätskan.

Dessa komponenter krävs:

- Tryckanslutning
- Rör

Installationsanvisningar finns i lämpliga mekaniska tillbehör.

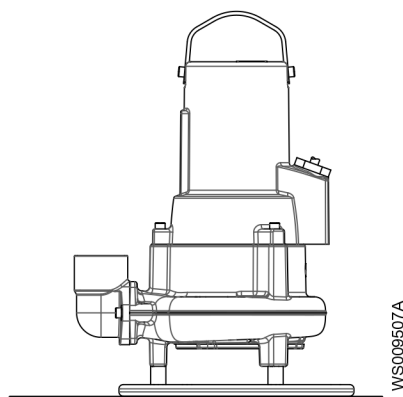
4.1.1.3 P-installation



P Semipermanent, våtbrunnsarrangemang med pumpen installerad på två styrcylindrar. Anslutningen till utloppet är automatisk.

Pumpen är avsedd att arbeta antingen fullständigt eller delvis nedsänkt i den pumpade vätskan.

4.1.1.4 S-installation

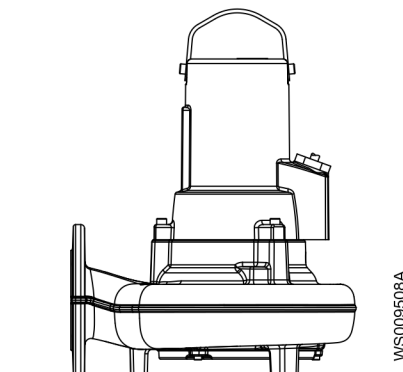


S Portabelt semipermanent våtbrunnsarrangemang med slangkoppling eller fläns för anslutning till utloppsrörssystemet.

Pumpen avsedd att arbeta antingen fullständigt eller delvis nedsänkt i den pumpade vätskan.

4.1.1.5 X-installation

I X-installationen har pumpen inte en förbestämd mekanisk anslutning. Flänsen är borrarad.



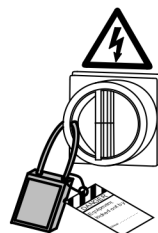
4.2 Utför elektriska anslutningar

Allmänna säkerhetsåtgärder



FARA: Elektrisk fara

Säkerställ att enheten och manöverpanelen är isolerade från strömförsörjningen och inte kan spänningsförsörjas innan arbete på enheten påbörjas. Detta gäller även manöverkretsen.



VARNING: Elektrisk fara

Risk för elektrisk stöt eller brännskada. En behörig elektriker måste övervaka allt elektriskt arbete. Följ alla lokala regler och förordningar.

**VARNING: Elektrisk fara**

Det finns risk för elektriska stötar eller explosion om de elektriska anslutningarna är felaktigt utförda, eller om det finns ett fel eller en skada i produkten. Gör en visuell inspektion av utrustningen för skadade kablar, spruckna hylsor eller andra tecken på skada. Kontrollera att de elektriska anslutningarna är korrekt utförda.

**VARNING: Krossrisk**

Risk för automatisk omstart.

**AKTSAMHET: Elektrisk fara**

Förhindra att kablar blir mycket böjda eller skadade.

OBS!:

Läckage in i de elektriska delarna kan skada utrustningen eller utlösa en säkring. Håll alltid kabeländarna torra.

Krav

Dessa generella krav gäller för elektriska installationer:

- Om pumpen ska anslutas till det allmänna elnätet måste elbolaget meddelas innan den installeras. Om pumpen är ansluten till det allmänna elnätet kan den få glödlampor att blinka när den startas.
- Elnätets spänning och frekvens ska stämma med specifikationerna på märkskylten. Om pumpen kan anslutas till olika spänningar anges ansluten spänning med en gul etikett intill kabelinföringen.
- Säkringar och krets brytare ska ha korrekta märkdata, och pumpens överlastskydd (motorskydds brytare) ska anslutas och ställas in på märkströmmen enligt märkskylten och om tillämpligt kabeldiagrammet. Startströmmen vid direktstart kan vara upp till sex gånger högre än märkströmmen.
- Säkringar och kablar måste uppfylla lokala lagar och föreskrifter.
- Om pumpen ska användas i periodisk drift måste den förses med övervakningsutrustning i enlighet med detta.
- Motorn kan användas för olika spänningar om detta anges på märkskylten.
- Termokontakterna/termistorerna måste användas.
- Anslut inte ledarna T1 och T2 till termokontakterna om temperaturen på den pumpade vätskan överstiger 40 °C (104 °F).
- För FM-godkända pumpar måste en läckagesensor anslutas och användas för att uppfylla kraven för godkännande.

Kablar

Detta är kraven du ska följa vid installation av kablarna:

- Kablarna ska vara i gott skick, sakna skarpa böjar och inte vara klämda.
- Kablarna får inte vara skadade och får inte ha fördjupningar eller vara präglade (med märkning etc.) vid kabelinföringen.
- Kabelinföringens tätningshylsa och brickor ska överensstämja med kabelns ytterdiameter.
- Minimal böjningsradie får inte vara under godkänt värde.
- Om du återanvänder en kabel måste du skala loss en liten bit vid monteringen, så att tätningshylsan inte omsluter kabeln på samma ställe som tidigare. Om kabelns yttre hölje är skadat måste kabeln bytas ut. Kontakta en lokal försäljnings- och servicerepresentant.

- Tänk på att spänningen sjunker i långa kablar. Drivenhetens märkspänning är den spänning som uppmäts vid kabelanslutningspunkten i pumpen.
- Den skärmade kabeln måste användas i enlighet med de europeiska CE- och EMC-kraven om en variabel frekvensstyrning (VFD) används. För mer information, kontakta din lokala försäljnings- och servicerepresentant (VFD-leverantör).
- Se till att kabeln är tillräckligt lång för underhållsarbete.
- För SUBCAB®-kablar måste kopparfolien för den partvinnade kabeln trimmas.
- Alla oanvända ledare måste isoleras.

Jordning

Jordning måste utföras i enlighet med lokala regler och förordningar.



FARA: Elektrisk fara

All elektrisk utrustning måste jordas. Testa jordledningen för att kontrollera att den är korrekt ansluten och att vägen till jord är kontinuerligt ansluten.



VARNING: Elektrisk risk

Om strömkabeln rycks loss av misstag måste jordledningen vara den sista ledningen som lossas från terminalen. Se till att jordledningen är längre än fasledarna i båda ändarna av kabeln.

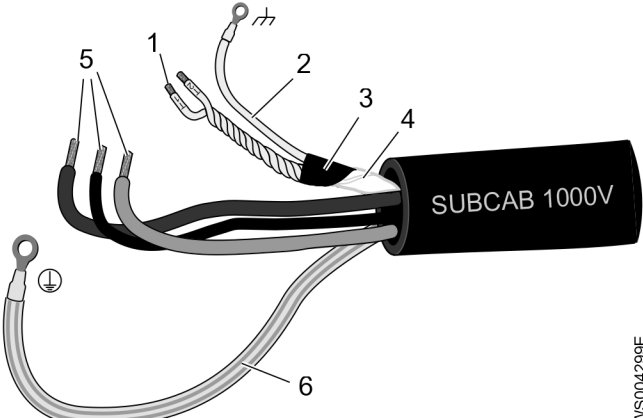
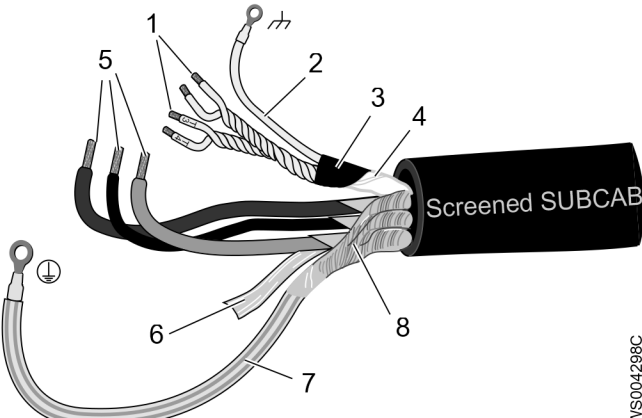


VARNING: Elektrisk risk

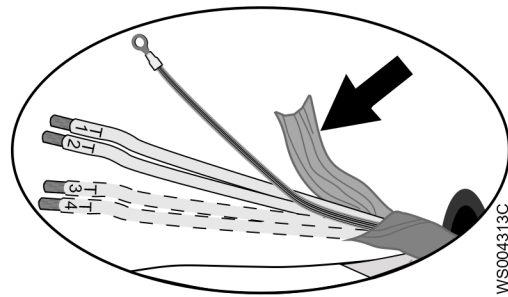
Risk för elektrisk stöt eller brännskada. En extra jordfelsbrytare måste anslutas till de jordade kontakterna om det är troligt att personer kommer i kontakt med vätskor som även är i kontakt med pumpen eller den pumpade vätskan.

4.2.1 Förbered SUBCAB®-kablarna

Det här avsnittet gäller för SUBCAB®-kablar med partvinnade styrledare.

Den förberedda SUBCAB®-kabeln	Den förberedda skärmade SUBCAB®-kabeln
 <p>1. T1+T2 tvistade par i styrelementet 2. Biledare i styrelement (bar koppartråd) 3. Skärmad koppar pt-folie 4. Isoleringsmantel eller PT-folie för styrelement 5. Strömledare 6. Jordledare</p> <p style="text-align: right;">WS004298E</p>	 <p>1. T1+T2 och T3+T4 tvinnade par i styrelementet 2. Biledare i styrelement (bar koppartråd) 3. Skärmad koppar pt-folie 4. Isoleringsmantel för styrelement 5. Strömledare 6. Aluminiumfolie 7. Jordledare med grön/gul krympslang 8. Avtäckt skärm/flätad tråd</p> <p style="text-align: right;">WS004298C</p>

1. Skala bort den yttre manteln i änden av kabeln.
2. Förbered styrelementet:
 - a) Skala bort manteln (om tillämpligt) och kopparfolien.
Kopparfolien är en ledande skärm. Skala inte bort mer än nödvändigt och avlägsna den bortskalade folien.



Figur 2: Kopparfolie på styrelement.

- b) Sätt på en vit krympslang över biledaren och kabeländan.
 - c) Sätt på en kabelsko på biledaren.
 - d) Tvinna T1+T2 och T3+T4.
 - e) Sätt på en krympslang över styrelementen
Se till att den ledande kopparfolien och biledaren är täckta.
3. Förbered jordledaren för SUBCAB™-kabeln:
 - a) Skala bort den gulgröna isoleringen från jordledaren.
 - b) Kontrollera att jordledaren är minst 10 % längre än fasledarna i skåpet.
 - c) Sätt vid behov på en kabelsko på jordledaren.
 4. Förbered jordledaren för den skärmade SUBCAB™-kabeln:
 - a) Tvinna upp skärmarna runt strömledarna.
 - b) Sätt på en gulgrön krympslang över jordledaren.
Lämna en kort bit avtäckt.
 - c) Sätt vid behov på en kabelsko på den skärmade jordledaren.
 - d) Tvinna ihop alla skärmar för strömledarna för att skapa en jordledare och sätt på en kabelsko på änden.
 - e) Kontrollera att jordledaren är minst 10 % längre än fasledarna i skåpet.
 5. Anslut till jord (jordning):
 - Skruv: Sätt på kabelskor på jordledaren och strömledarna.
 - Kopplingsplint: Lämna ändarna på ledarna som de är.
 6. Förbered huvudledarna:
 - a) Avlägsna aluminiumfolien runt varje strömledare.
 - b) Skala bort isoleringen från varje strömledare.

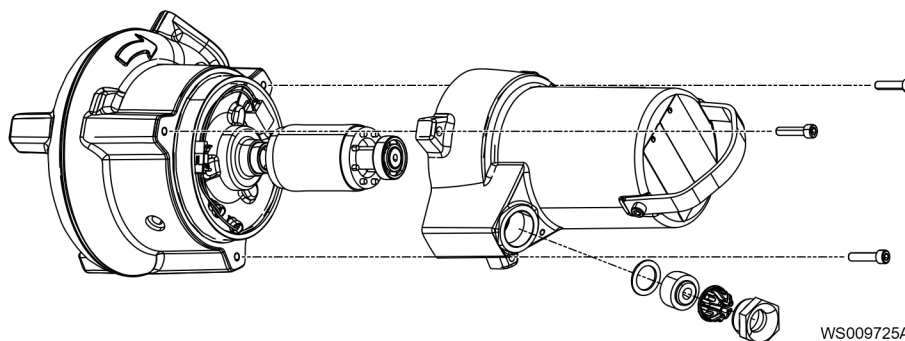
4.2.2 Ansluta motorkabeln till pumpen

OBS!:

Läckage in i de elektriska delarna kan skada utrustningen eller utlösa en säkring. Håll alltid änden av motorkabeln torr.

Motorkabeln är normalt redan ansluten till pumpen vid leverans från fabriken.

1. Ta bort ingångens packningsskruv från statorhuset.
2. Lösgör statorhuset från pumphuset.
Detta ger tillgång till de elektriska anslutningarna.



3. Kontrollera märkskylten för att se vilka anslutningar som krävs för strömförsörjningen.
4. Arrangera anslutningarna i enlighet med önskad strömförsörjning.
5. Anslut strömledningarna (L1, L2, L3 och jord) enligt tillämpligt kabeldiagram.
Jordledaren måste vara 50 mm (2,0 tum) längre än fasledarna på enheten.
6. Kontrollera att pumpen är rätt ansluten till jord.
7. Se till att eventuella inbyggda termokontakter i pumpen är korrekt anslutna.
8. Fäst statorhuset till pumphuset.
9. Montera ingångens packningsskruv på statorhuset.

4.2.3 Anslut motorkabeln till startapparaten och övervakningsutrustningen



FARA: Explosionsrisk/brandfara

Särskilda föreskrifter gäller för installationer i explosiva eller lättantändliga atmosfärer. Installera inte produkten eller någon tillägsutrustning i en explosiv zon såvida den inte är märkt explosionssäker eller i sig själv är säker. Om produkten är EN/ATEX-, MSHA- eller FM-godkänd, hänvisa då till den specifika EX-informationen i kapitlet Säkerhet innan du vidtar ytterligare åtgärder.

OBS!:

Termokontakter får aldrig utsättas för spänningar över 250 V och med största brytström på 5 A. Det är rekommenderat att de ansluts till 24 V över separata säkringar för att skydda annan automatisk utrustning.

Enfaspumpar måste utrustas med en startapparat som har start- och driftskondensatorer.

En speciell Flygt-konstruerad startapparat krävs för driften av enfaspumpar.

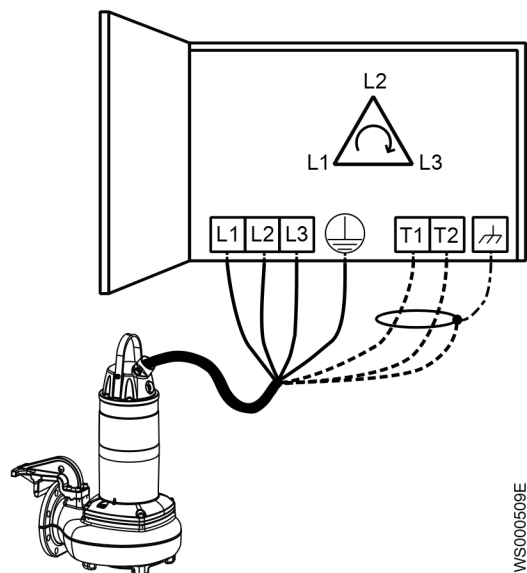
Kopplingsschemat visar hur motorkabeln skall anslutas till startapparaten.

1. Om termokontakter ingår i pumpinstallationen ansluter du styrledarna T1 och T2 till övervakningsutrustningen MiniCAS II.
Anslut inte ledarna T1 och T2 till termokontakterna om temperaturen på den pumpade vätskan överstiger 40 °C (104 °F).
2. Anslut strömledningarna (L1, L2, L3 och jordning) till startutrustningen.
Information om fassetkvensen och färgkoderna på ledarna finns i kabeldiagrammen.
3. Kontrollera följande funktioner hos övervakningsutrustningen:
 - a) Kontrollera att signalerna och utlösningfunktionen fungerar korrekt.
 - b) Kontrollera att reläer, lampor, säkringar och anslutningar är intakta.
 Byt ut eventuella defekta delar.

4.2.4 Kabeldiagram

Beskrivning

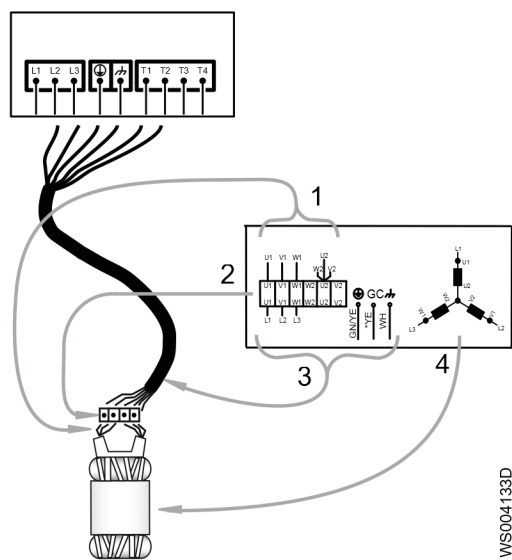
Det här ämnet innehåller allmän anslutningsinformation. Det innehåller även kabeldiagram som visar anslutningsalternativen för olika kablar och strömförsörjning.

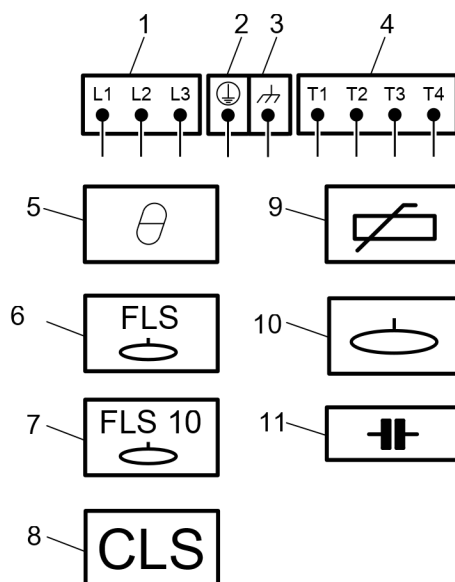


Figur 3: Fassekvens

Kontakter

Bilderna i det här avsnittet illustrera hur du tolkar anslutningsremsans symboler.





1. Startutrustning och huvudledare (L1, L2, L3)
2. jord
3. Funktionell jord
4. Kontrolledare (T1, T2, T3, T4)
5. Termokontakt
6. FLS
7. FLS 10
8. CLS
9. Termistor
10. Nivåsensor
11. Kondensator

WS004134A

Färgkodstandard

Kod	Beskrivning
BN	Brun
BK	Svart
WH	Vit
OG	Orange
GN	Grön
GNYE	Grön/Gul
RD	Röd
GY	Grå
BU	Blå
YE	Gul

4.2.4.1 Färger och märkning av ledare

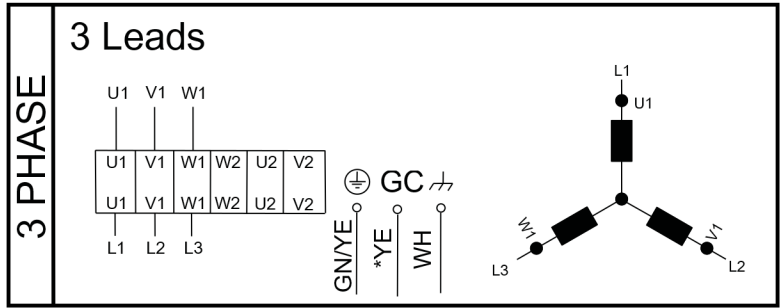
Motor connection		Mains		SUBCAB 7GX Screenflex 7GX	SUBCAB 4GX Screenflex 4GX	SUBCAB AWG	SUBCAB Screened
Colours and marking of main leads		1~	3~				
COLOUR STANDARD BN=Brown BK=Black WH=White OG=Orange GN=Green GN/YE=Green-Yellow RD=Red GY=Grey BU=Blue YE=Yellow *SUBCAB AWG ** Ground Conductor is stranded around cores GC=Ground Check 772 17 00(REF)	STATOR LEADS U1,U5 RD U2,U6 GN V1,V5 BN V2,V6 BU W1,W5 YE W2,W6 BK T1,T2 WH/YE	1	L1	BK 1	BN	RD	BN
		2	L2	BK 2	BK	BK	BK
		3	L3	BK 3	GY	WH	GY
			L1	BK 4	-	-	-
			L2	BK 5	-	-	-
			L3	BK 6	-	-	-
				GN/YE	GN/YE	GN/YE	**Screen/PE from cores
		Screen (WH)	Screen (WH)	-	Screen (WH)		
	GC	-	-	YE	-		

För märkning av sensorledare, se [Anslutning av sensorer](#) (sidan 29).

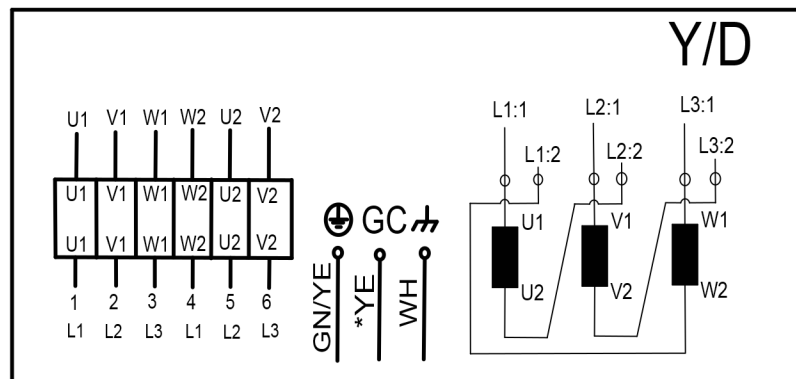
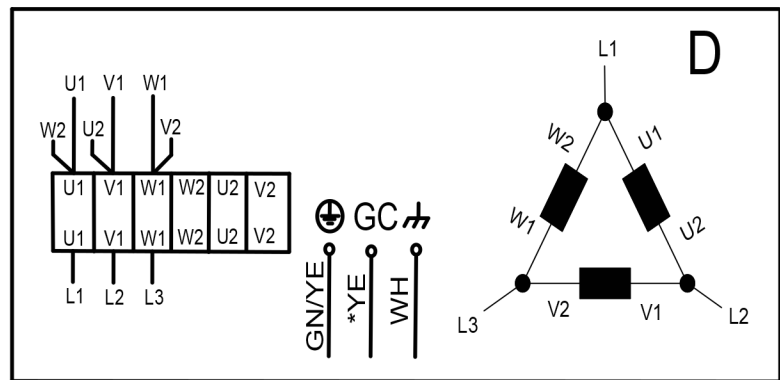
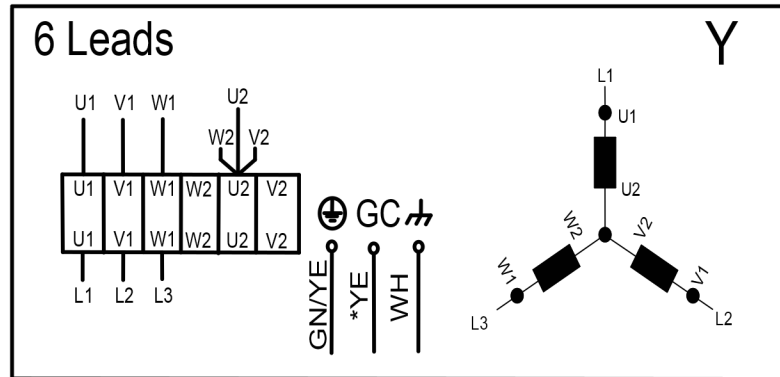
4.2.4.2 Inkluderade anslutningar

- [3-fasanslutning](#) (sidan 26)
- [1-fasanslutning](#) (sidan 28)
- [Anslutning av sensorer](#) (sidan 29)
- [Anslutning av skärmad kabel](#) (sidan 29)

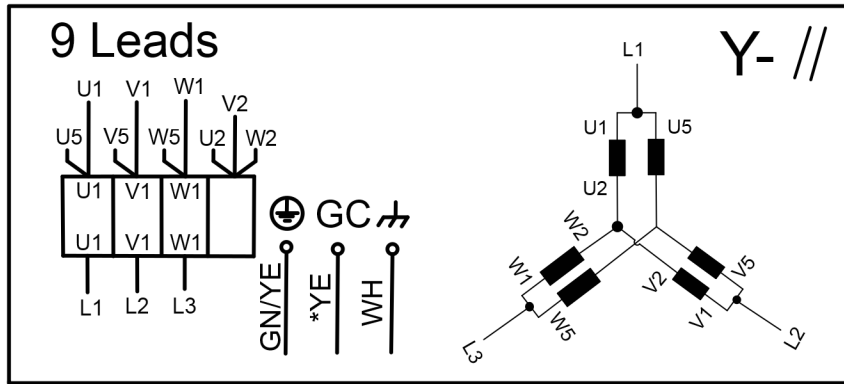
4.2.4.3 3-fasanslutning



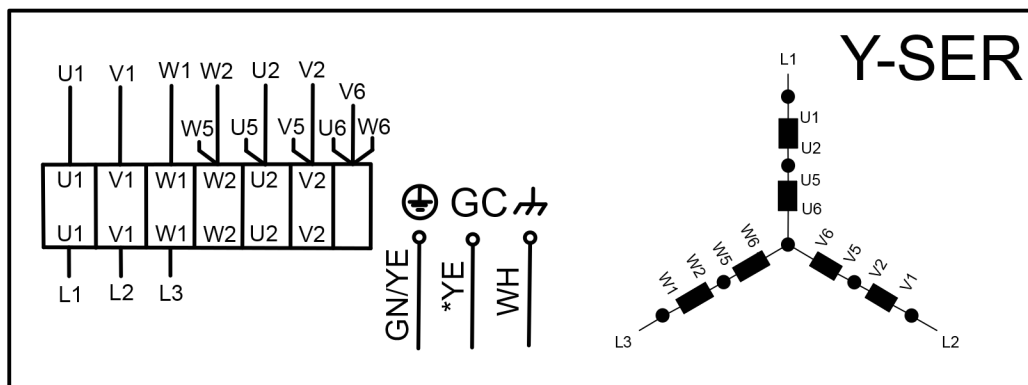
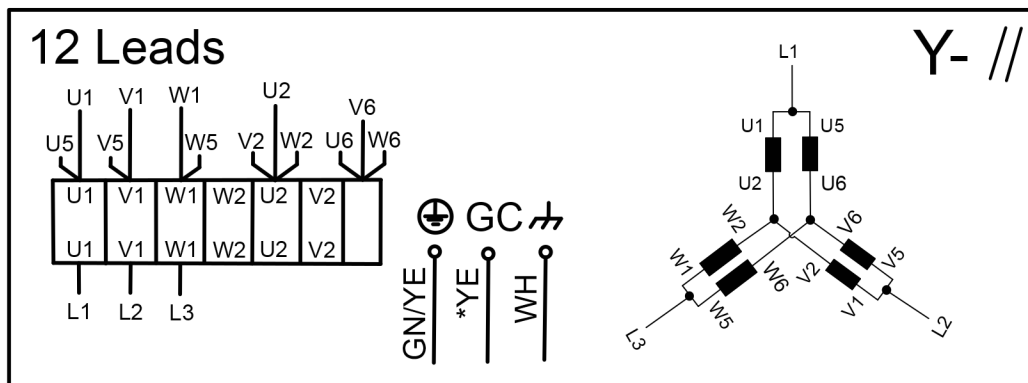
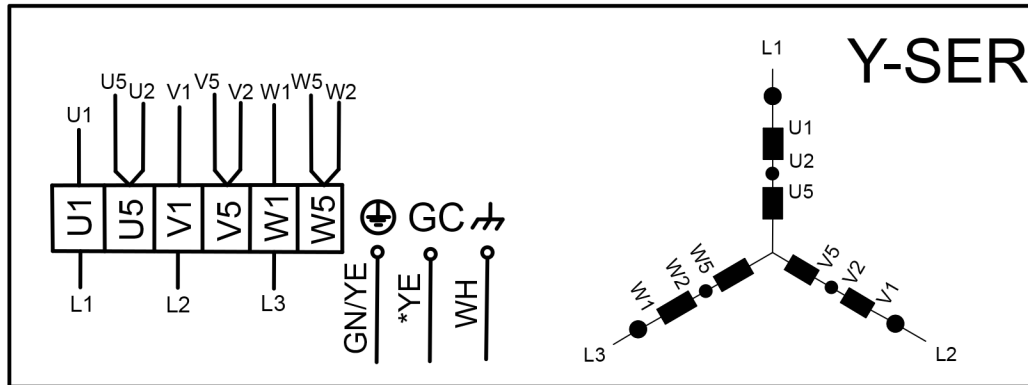
WS009162A



WS004126A

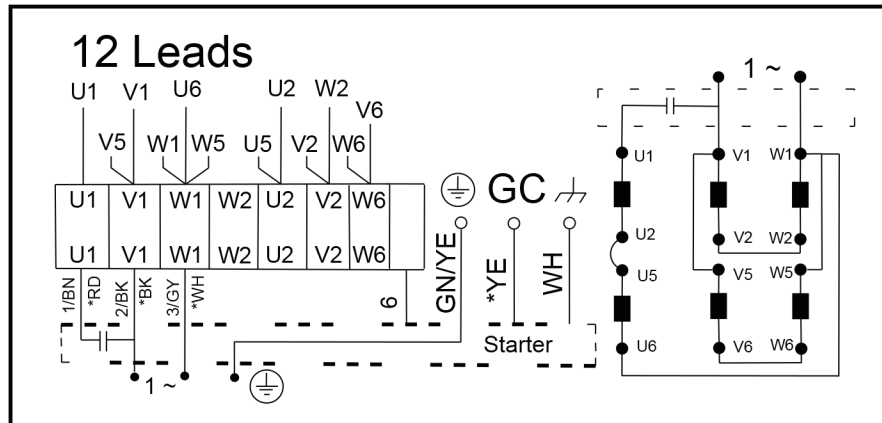
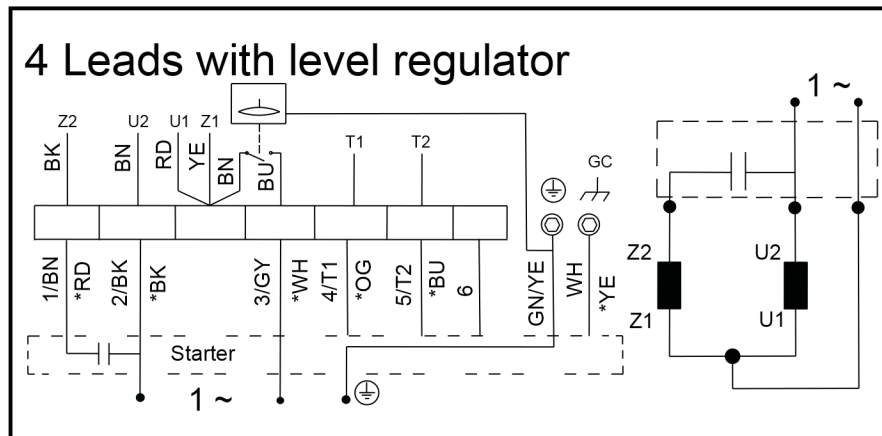
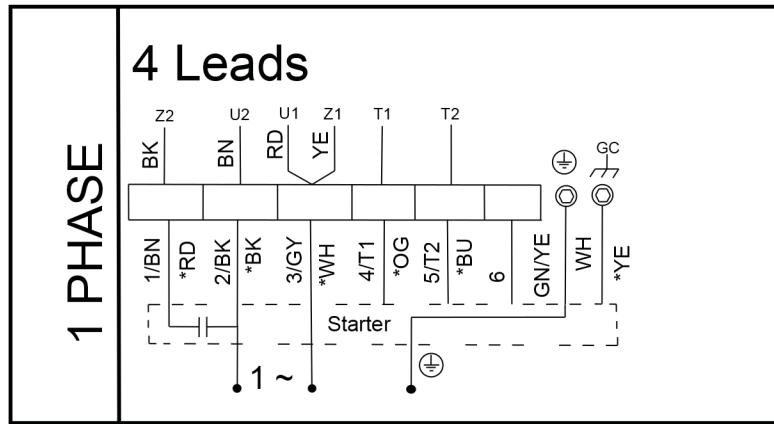


WS004127A



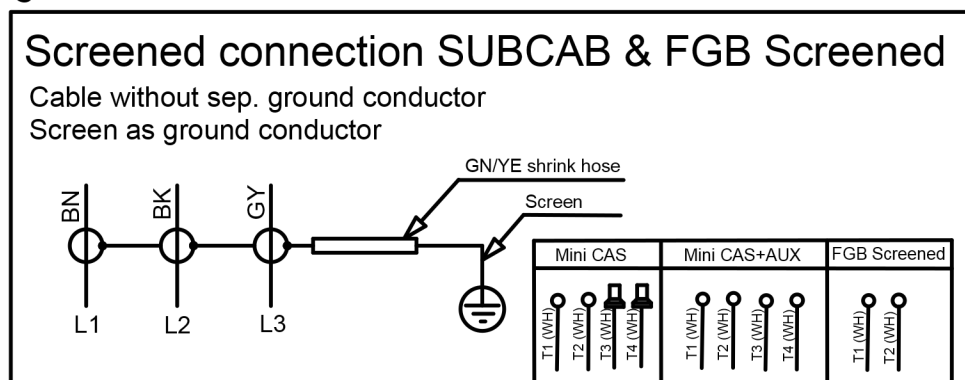
WS004128A

4.2.4.4 1-fasanslutning

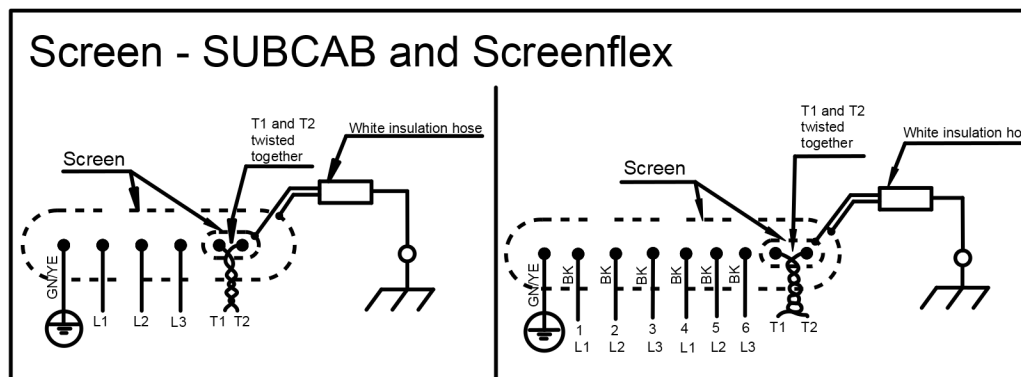


WS004129B

4.2.4.5 Anslutning av skärmad kabel



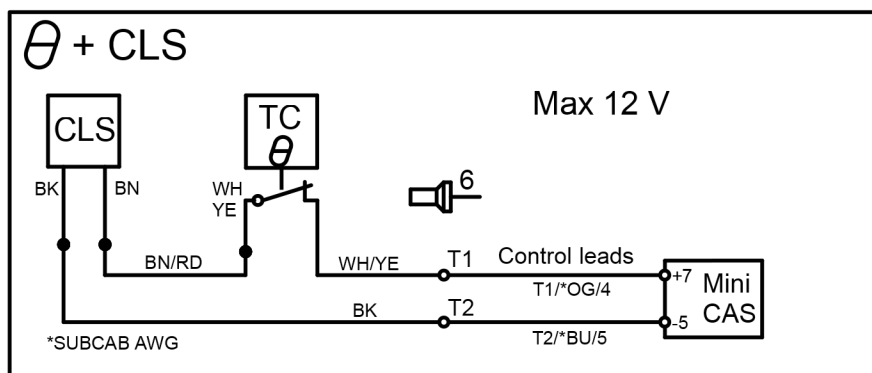
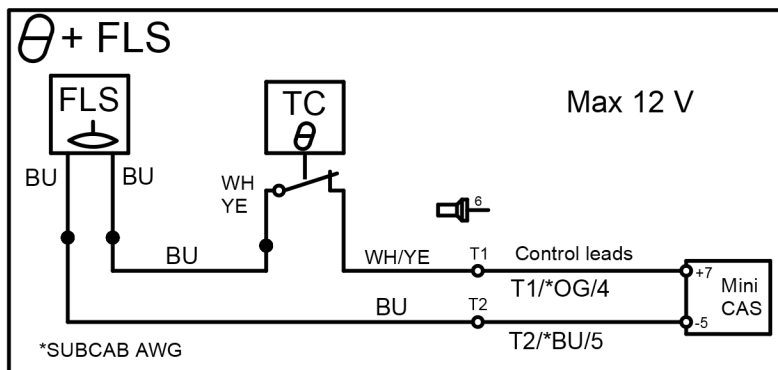
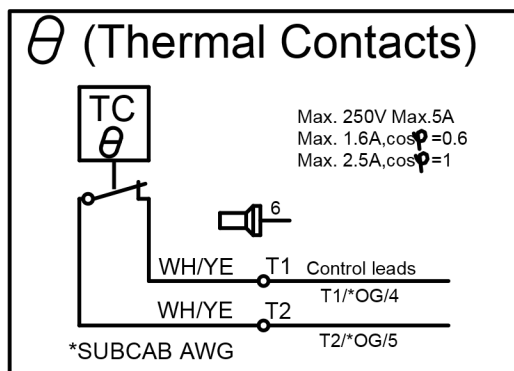
WS004132A



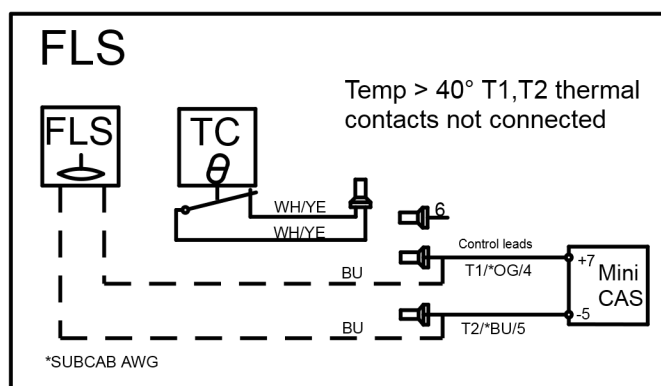
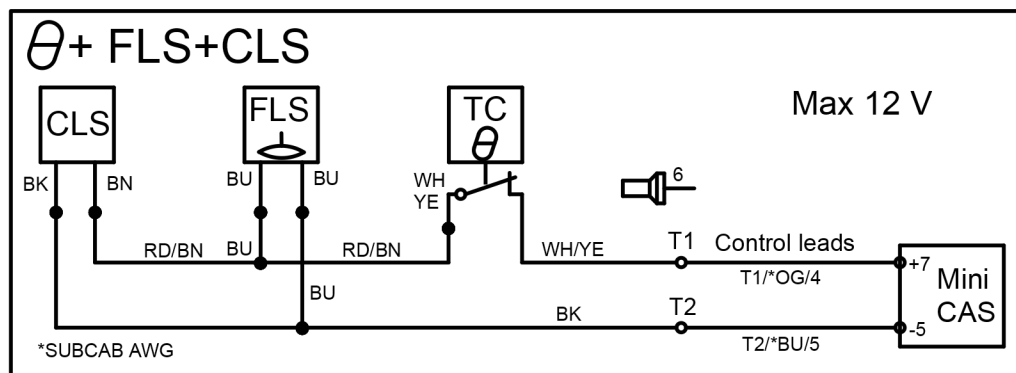
4.2.4.6 Anslutning av sensorer

Inte alla diagram gäller för alla produkter.

SENSORS	Control	SUBCAB 7GX & 4GX Screenflex	SUBCAB AWG	SUBCAB screened
	T1	WH T1	OG	WH T1
	T2	WH T2	BU	WH T2
	T3	-	-	WH T3
	T4	-	-	WH T4



WS004130A



WS004131A

4.2.4.7 Karaktäristik för sensoranslutning

Värdena har en tolerans på plus/minus 10 %

Givare	Värde (mA)	Definition
FLS- och termokontakt	0	Överhettning
	7,8	OK
	36	Läckage

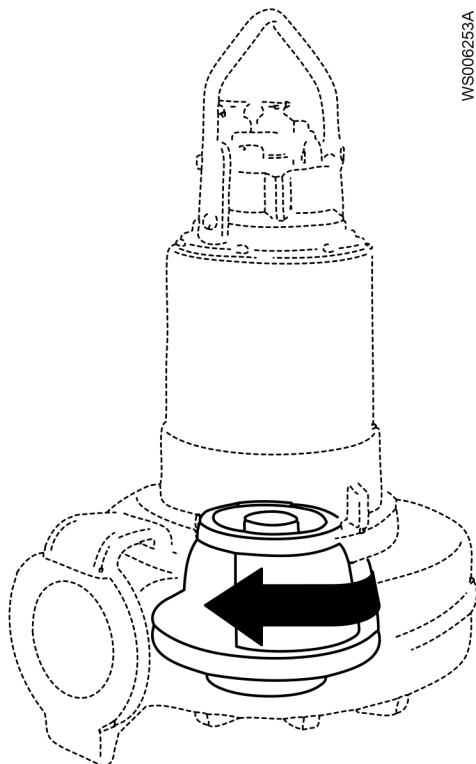
4.3 Kontrollera pumphjulets rotation



AKTSAMHET: Krossrisk

Startimpulsen kan vara kraftfull. Säkerställ att ingen människa befinner sig nära enheten när den startas.

1. Starta motorn.
2. Stoppa motorn efter några sekunder.
3. Kontrollera att pumphjulet roterar som på bilden.



WS006253A

Pumphjulet ska rotera medurs när man ser pumpen uppifrån.

4. Gör något av följande om pumphjulet fortfarande roterar åt fel håll:
 - Om motorn har en enfasanslutning, kontakta den lokala försäljnings- och servicerepresentanten.
 - Om motorn har en trefasanslutning skiftar du två andra fasledare och gör om proceduren en gång till.

5 Drift

5.1 Säkerhetsåtgärder

Kontrollera följande innan enheten tas i drift:

- Alla rekommenderade säkerhetsanordningar är installerade.
- Kabeln och kabelingången inte har skadats.
- Allt skräp och avfallsmaterial har avlägsnats.

OBS!:

Använd inte pumpen när utloppsledningen är blockerad, eller utloppsventilen stängd.

VARNING: Krossrisk

Risk för automatisk omstart.



Avstånd till våtområden



VARNING: Elektrisk risk

Risk för elektrisk stöt eller brännskada. En extra jordfelsbrytare måste anslutas till de jordade kontakterna om det är troligt att personer kommer i kontakt med vätskor som även är i kontakt med pumpen eller den pumpade vätskan.



AKTSAMHET: Elektrisk risk

Risk för elektrisk stöt eller brännskada. Utrustningstillverkaren har inte utvärderat denna enhet för användning i simbassänger. Om den används i anslutning till simbassänger så gäller speciella säkerhetsbestämmelser.

Bullernivå

OBS!:

Ljudeffektnivån från produkten är lägre än 70 dB(A). Dock kan ljudtrycksnivån i vissa installationer överstiga 70 dB(A) vid vissa driftspunkter på prestandakurvan. Se till att du förstår kraven på ljudnivån i omgivningen där produkten är installerad. Underlåtenhet att göra det kan leda till hörselskador eller brott mot lokala lagar.

5.2 Uppskatta bytesintervallen för zinkanoder

Massan och ytarean hos zinkanoderna är utformade så att de skyddar pumpytan under 1 år i havsvatten med en medeltemperatur på 20 °C (68 °F). Kortare intervall mellan inspektion och utbyte av anoder kan krävas. Detta är beroende av vattentemperaturen och den kemiska sammansättningen samt förekomsten av andra metaller i närheten av pumpen.

Hastigheten på förbrukningen av zink, och lämpliga inspektionsintervall, kan uppskattas genom att mäta hur mycket zink som förbrukats under de två första månaderna efter installationen.

Anoderna ska bytas ut när anodmassan är reducerad till en viss bråkdel av den ursprungliga massan. Det rekommenderade intervallet är för en bråkdel på 0,25-0,50 (25-50%).

1. Avlägsna, väg och återmontera en eller flera av de utvändiga zinkanoderna innan pumpen startas.
2. Efter två månader, avlägsna och väg samma zinkanoder igen.

3. Dividera tiden i dagar (mellan steg 1 och 2) med förlusten i andovikt i gram för att erhålla den beräknade förbrukningshastigheten för anoden (dagar/gram).
Om flera anoder vägdes ska anoden med den största viktförlusten användas för beräkningen.
4. Beräkna framtida utbytesintervall så att de sker när den valda bråkdelen av zink återstår.

5.3 Starta pumpen



AKTSAMHET: Krossrisk

Startimpulsen kan vara kraftfull. Säkerställ att ingen människa befinner sig nära enheten när den startas.

OBS!:

Se till att pumphjulet roterar åt rätt håll. För mer information, se Kontrollera pumphjulets rotation.

1. Kontrollera oljenivån i oljehuset.
 2. Ta bort säkringarna eller öppna kretsbytare och kontrollera att pumphjulet kan rotera fritt.
-

**VARNING: Krossrisk**

Stick aldrig in handen i pumphuset.

3. Genomför isolationstest fas till jord. För att vara godkänt måste värdet överstiga 5 Mohm.
4. Kontrollera att övervakningsutrustningen fungerar.
5. Starta pumpen.

6 Underhåll

Säkerhetsåtgärder

Innan arbetet påbörjas, se till att säkerhetsanvisningarna i kapitel [Introduktion och säkerhet](#) (sidan 3) har lästs och förstås.



FARA: Krossrisk

Rörliga delar kan trasslas in eller krossas. Koppla alltid bort strömmen och lås före service för att förhindra oväntad start. Underlåtenhet att göra det kan leda till allvarlig skada eller dödsfall.



VARNING: Biologisk risk

Infektionsrisk. Skölj enheten noga med rent vatten innan du arbetar med den.



AKTSAMHET: Krossrisk

Se till att enheten inte kan välta eller ramla och skada personer eller utrustning.

Säkerställ att följande krav följs:

- Kontrollera explosionsrisken före svetsningsarbeten eller användning av elektriska handverktyg.
- Låt alla system- och pumpdelar kylas ner innan du hanterar dem.
- Se till att produkten och dess komponenter har rengjorts grundligt.
- Se till att arbetsområdet är välventilerat innan du öppnar någon ventil eller tömmer rör, avlägsnar pluggar eller tar isär enheten.
- Öppna inte luftnings- eller tömningsventiler och ta inte bort pluggar när systemet är trycksatt. Säkerställ att pumpen är isolerad från systemet och att trycket har frigjorts innan du demonterar pumpen, tar bort pluggar eller kopplar bort ledningar.

Verifiering av jordförbindelse

Ett jordförbindelsetest måste alltid utföras efter service.

Underhåll

Under underhåll och före ihopsättning, tänk alltid på att utföra följande åtgärder:

- Rengör alla delar noggrant, speciellt O-ringsspåren.
- Byt ut alla O-ringar, packningar och tätningsbrickor.
- Smörj alla fjädrar, skruvar och O-ringar med fett.

Under ihopsättning, se alltid till att de befintliga indexmarkeringarna är i linje.

Den hopsatta drivenheten ska alltid isolationstestas och den hopsatta pumpen ska alltid testköras före normal drift.

6.1 Vridmomentvärden

Alla skruvar och muttrar måste smörjas så att rätt vridmoment uppnås. Skruvar som skruvas in i rostfritt stål måste ha gängorna belagda med lämpligt smörjmedel för att förhindra att de kärvar.

Om du har frågor om åtdragningsmoment, kontakta en lokal försäljnings- och servicerepresentant.

Skruvar och muttrar

Tabell 1: Rostfritt stål, A2 och A4, åtdragningsmoment Nm (ft-lbs)

Hållfasthets klass	M4	M5	M6	M8	M10	M12	M16	M20	M24	M30
50	1,0 (0,74)	2,0 (1,5)	3,0 (2,2)	8,0 (5,9)	15 (11)	27 (20)	65 (48)	127 (93,7)	220 (162)	434 (320)
70, 80	2,7 (2)	5,4 (4)	9,0 (6,6)	22 (16)	44 (32)	76 (56)	187 (138)	364 (268)	629 (464)	1240 (915)
100	4,1 (3)	8,1 (6)	14 (10)	34 (25)	66 (49)	115 (84,8)	248 (183)	481 (355)	–	–

Tabell 2: Stål, åtdragningsmoment Nm (ft-lbs)

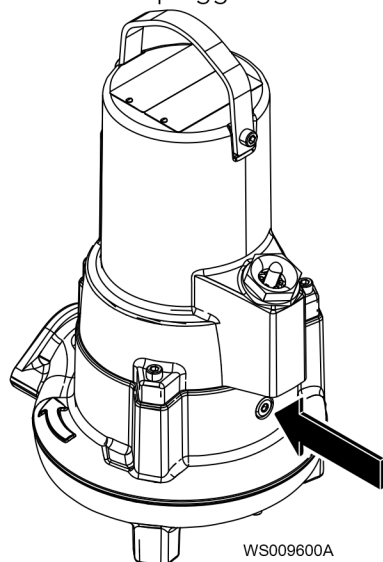
Hållfasthets klass	M4	M5	M6	M8	M10	M12	M16	M20	M24	M30
8,8	2,9 (2,1)	5,7 (4,2)	9,8 (7,2)	24 (18)	47 (35)	81 (60)	194 (143)	385 (285)	665 (490)	1310 (966,2)
10,9	4,0 (2,9)	8,1 (6)	14 (10)	33 (24)	65 (48)	114 (84)	277 (204)	541 (399)	935 (689)	1840 (1357)
12,9	4,9 (3,6)	9,7 (7,2)	17 (13)	40 (30)	79 (58)	136 (100)	333 (245)	649 (480)	1120 (825,1)	2210 (1630)

Sexkantsskruv med försänkt huvud

För sexkantsskruvar med försänkt huvud ska åtdragningsmomentet för alla hållfasthetsklasser vara 80% av värdet för hållfasthetsklass 8.8.

6.2 Byt oljan

Bilden visar pluggen som används för att byta oljan.

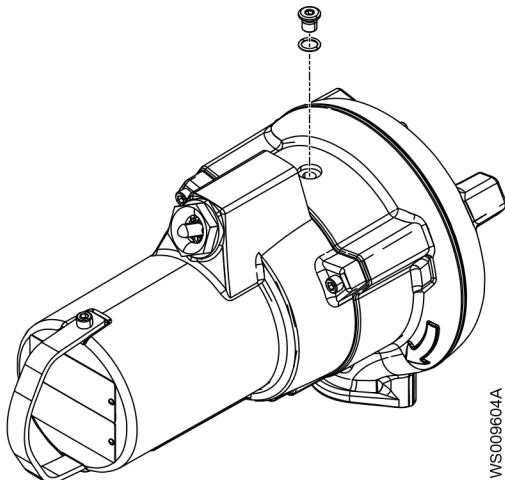


Töm ut oljan

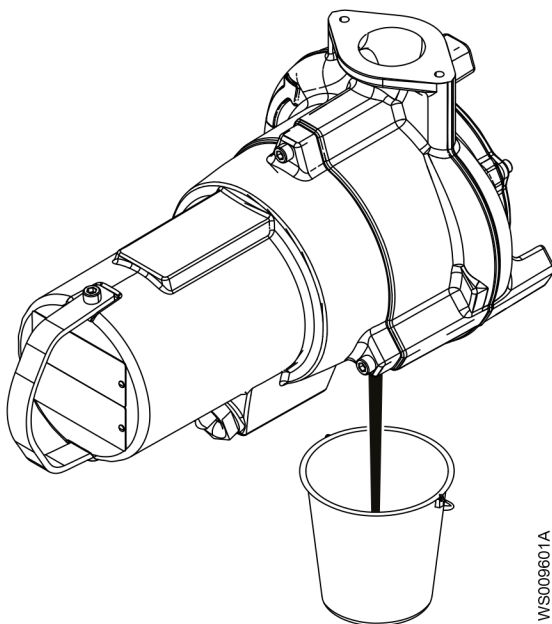
**AKTSAMHET: Fara för komprimerad gas**

Luft inuti kammare kan göra att delar eller vätska slungas ut med stor kraft. Var försiktig vid öppnande. Håll en trasa över pluggen för att förhindra vätska från att spruta ut.

1. Placera pumpen i horisontellt läge och skruva ur oljepluggen.



2. Placera en behållare under pumpen och vänd pumpen.

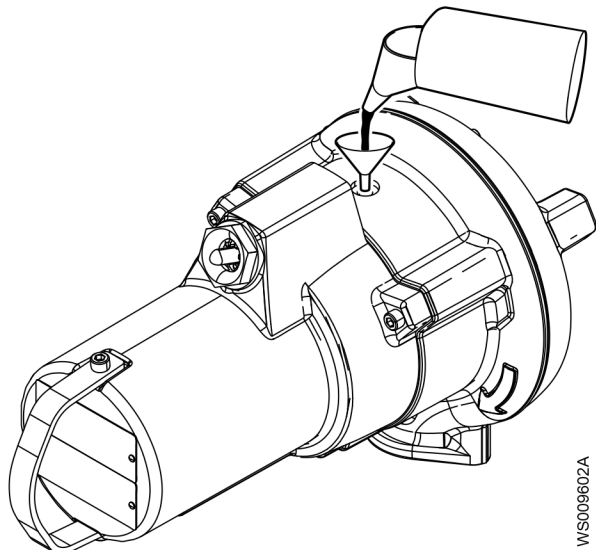


Fyll på olja

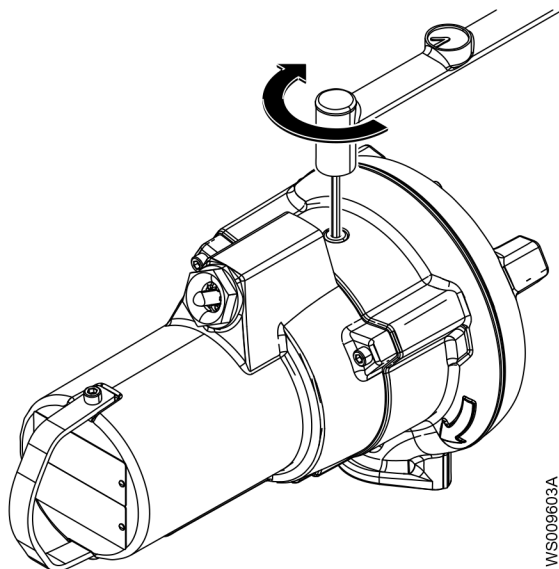
Oljan ska vara en medicinsk vit olja av paraffintyp som uppfyller FDA 172.878 (a) och med en viskositet nära VG32. Exempel på lämpliga oljetyper är följande:

- Statoil MedicWay 32™
- BP Enerpar M 004™
- Shell Ondina 927™
- Shell Ondina X430™

1. Byt ut oljepluggens O-ring.
2. Fyll på olja
Mängd: cirka 0,6 l (0,6 quarts).



3. Sätt tillbaka och dra åt oljepluggen.
Åtdragningsmoment: 10-40 Nm (7,5-29,5 fotpund)



6.3 Service på pumpen

Typ av service	Syfte	Inspektionsintervall
Inledande inspektion	En Xylem-auktoriserad person kontrollerar pumpens skick. Utifrån resultatet rekommenderar denna person intervallen för regelbunden inspektion och större översyn för installationen.	Inom första årets drift.
Periodisk inspektion	Inspektionen förhindrar driftsstörningar och maskinhaverier. Åtgärderna för att öka pumpens prestanda och effektivitet bestäms för varje tillämpning. Detta kan omfatta trimning av pumphjul, kontroll och byte av slitdelar, kontroll av zinkanoder och kontroll av statorn.	Upp till varje år Gäller för normala tillämpningar och driftförhållanden vid mediatemperaturer <40°C (104°F).
Större översyn	Översynen förlänger produktens operativa livslängd. Den inkluderar byte av nyckelkomponenter och åtgärder som bestämts under en inspektion.	Upp till varje tre år Gäller för normala tillämpningar och driftförhållanden vid mediatemperaturer <40°C (104°F).

OBS!:

Det kan behövas kortare intervaller när driftsförhållanden är extrema, exempelvis med applikationer med slipande eller frätande effekt eller när vätsketemperaturer överskrider 40 °C (104 °F).

6.3.1 Inspektion

Servicepunkt	Åtgärd
Kabel	1. Om den yttre manteln är skadad, ska kabeln bytas. 2. Kontrollera att kablarna inte har några skarpa böjar och inte är klämda.
Anslutning till spänning	Kontrollera att anslutningarna sitter ordentligt fast.
Elskåp	Kontrollera att de är rena och torra.
Pumphjul	1. Kontrollera spelrummet. 2. Justera efter behov.
Statorhus	1. Dränera eventuell vätska. 2. Kontrollera resistansen i läckagesensorn. Normalt värde är cirka 1500 ohm, larmet cirka 430 ohm.
Isolering:	Använd en megger för max. 1000 V. 1. Kontrollera att motståndet mellan jorden och fasledaren är mer än 5 megohm. 2. Gör en resistanskontroll fas till fas.
Kopplingshus	Kontrollera att den är ren och torr.
Lyftanordning	Kontrollera att de lokala säkerhetsbestämmelserna följs.
Lyfthandtag	1. Kontrollera skruvarna. 2. Kontrollera skicket på lyfthandtaget och kedjan. 3. Byt vid behov ut dem.
O-ringar	1. Byt O-ringarna på oljepluggarna. 2. Byt ut O-ringarna vid ingång och förbindningskåpa. 3. Smörj de nya O-ringarna.
Överlastskydd och andra skydd	Kontrollera korrekta inställningar.
Personliga säkerhetsanordningar	Kontrollera skyddsräcken, luckor och andra skydd.
Rotationsriktning	Kontrollera pumphjulets rotation.
Oljehus	Fyll vid behov på med ny olja.
Elektriska anslutningar	Kontrollera att anslutningarna sitter ordentligt fast.
Termokontakter	Normalt sluten krets, intervall 0–1 ohm
Spänning och strömstyrka	Kontrollera driftvärden.

6.3.2 Större översyn

Den grundläggande reparations-satsen innehåller O-ringar, tätningar och lager.

Gör följande för en större service, förutom de uppgifter som tas upp under Inspektion.

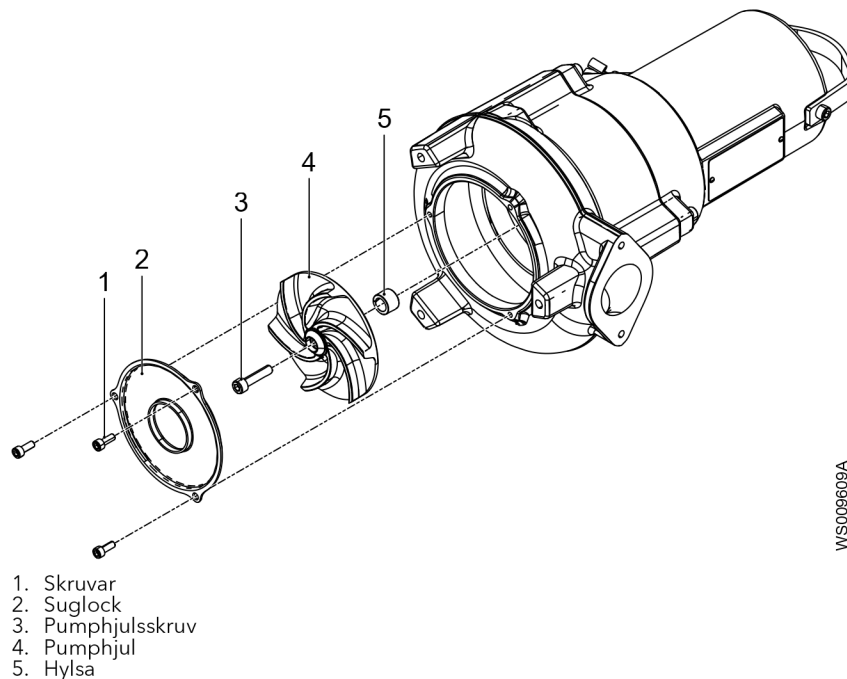
Servicepunkt	Åtgärd
Stöd och huvudlager	Ersätt lagren med nya lager.
Mekanisk tätning	Byt ut mot nya tätningsenheter.

6.3.3 Service vid larm

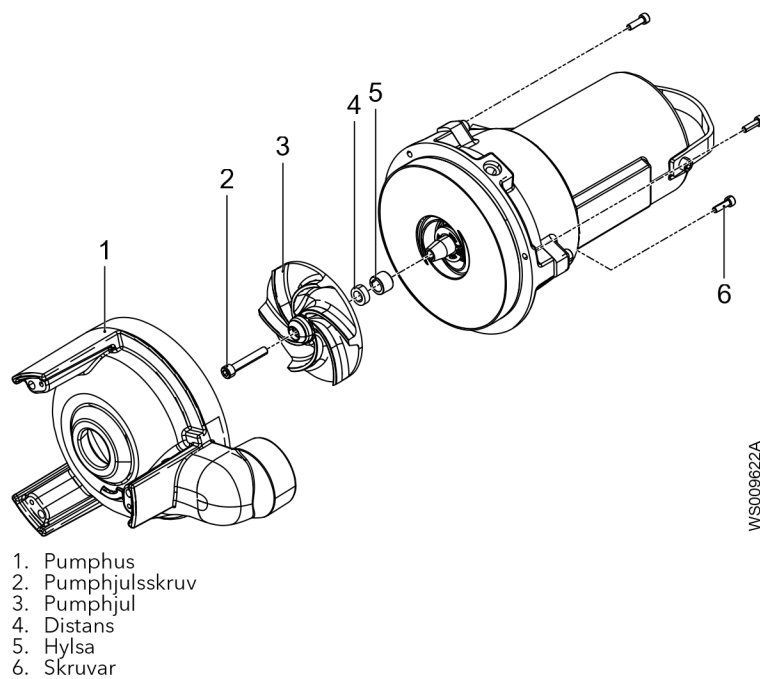
För information om indikeringsvärden för givare, se [Anslutning av sensorer](#) (sidan 29).

Larmkälla	Åtgärd
FLS	1. Kontrollera om det finns vätska i statorhuset. 2. Tappa av all eventuell vätska. 3. Kontrollera den mekaniska tätninganordningen, O-ringarna och kabelinföringen om vätska hittats.
Termokontakt	Kontrollera start- och stoppnivåer.
Överbelastningsskydd	Kontrollera att pumphjulet kan rotera fritt.

6.4 Sätt tillbaka D-pumphjulet



Figur 4: Standardvariant



Figur 5: Nötningsbeständig variant

6.4.1 Ta bort D-pumphjulet



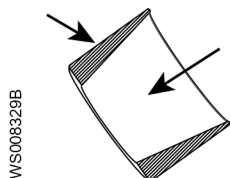
AKTSAMHET: Skärrisk

Slitna delar kan ha vassa kanter. Använd skyddskläder.

1. Avtäck pumphjulet:
 - För standardvarianten, ta bort skruvarna och suglocket.
 - För den nötningsbeständiga varianten, ta bort skruvarna och pumphuset.
2. Ta bort pumphjulsskruven.
Förhindra att pumphjulet roterar.
3. Ta bort pumphjulet:
 - För standardvarianten, för in pumphjulet och hylsan.
 - För den nötningsbeständiga varianten, för in pumphjulet, distansen och hylsan.

6.4.2 Montera D-pumphjulet

1. Förbered axeln.
 - a) Polera bort eventuella ojämnheter med en fin smärgelduk.
Änden på axeln ska vara ren och fri från grader.
 - b) Täck den inre koniska och den yttre cylindriska ytan på hylsan med ett tunt lager fett.

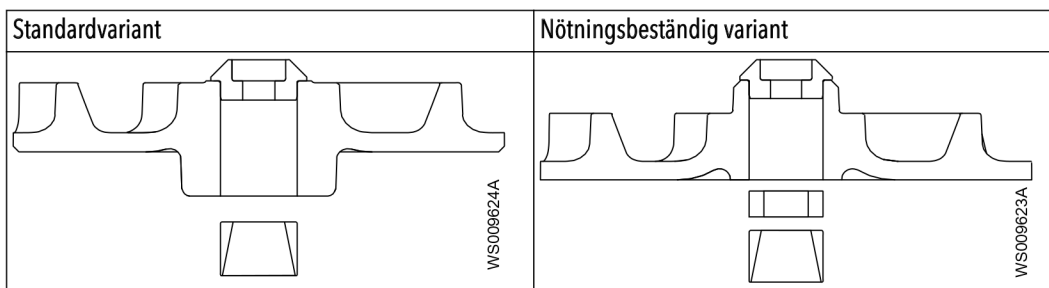


Rätt smörjmedel är fett för lager, till exempel Exxon Mobil Unirex N3, Mobil Mobilith SHC 220 eller motsvarande.

OBS!:

För mycket fett kan göra att pumphjulet lossar. Ta bort överflödigt fett från koniska och cylindriska ytor på axlar och hylsor.

2. Förbered pumphjulet:
 - För standardvarianten, för in hylsan i pumphjulet.
 - För den nötningsbeständiga varianten, för in distansen och hylsan i pumphjulet.



3. Montera pumphjulet.
 - a) Smörj gängorna på pumphjulsskruven.
Använd alltid en ny skruv.
 - b) Montera pumphjulet på axeln.
 - c) Montera pumphjulsskruven på axeln.
 - d) Dra åt pumphjulsskruven.

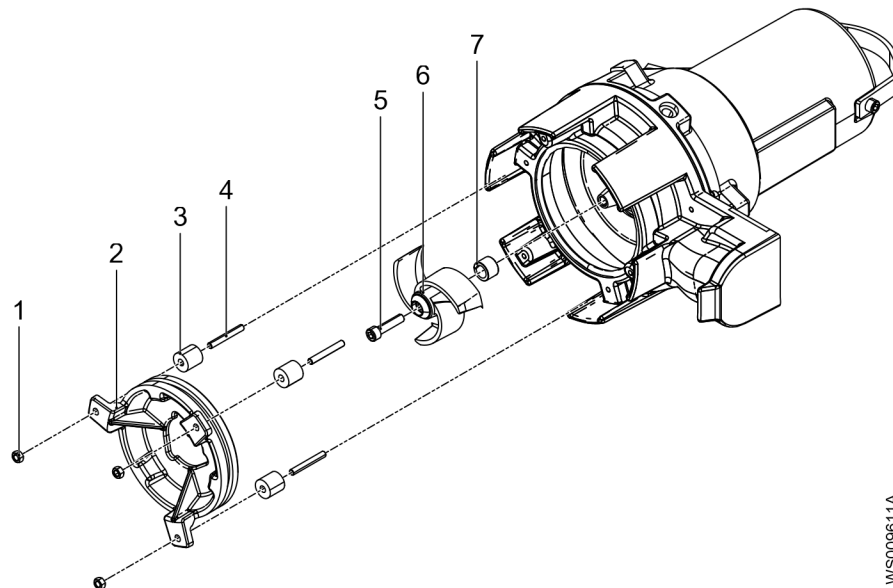
Förhindra att pumphjulet roterar.

För åtdragningsmoment, se *Vridmomentvärden* (sidan 36).

4. Täck över pumphjulet:

- För standardvarianten, installera suglocket och dra åt skruvarna.
- För den nötningsbeständiga varianten, installera pumphuset och dra åt skruvarna.

6.5 Byt F-pumphjulet



1. Muttrar
2. Suglock
3. Tätningshylsor
4. Pinnbultar
5. Pumphjulsskruv
6. Pumphjul
7. Hylsa

WS000611A

6.5.1 Ta bort F-pumphjulet



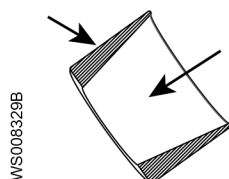
AKTSAMHET: Skärrisk

Slitna delar kan ha vassa kanter. Använd skyddskläder.

1. Ta bort muttrarna, suglocket och tätningshylsorna.
2. Ta bort pumphjulsskruven.
Förhindra att pumphjulet roterar.
3. Ta bort pumphjulet och hylsan.

6.5.2 Montera F-pumphjulet

1. Förbered axeln.
 - a) Polera bort eventuella ojämnheter med en fin smärgelduk.
Änden på axeln ska vara ren och fri från grader.
 - b) Täck den inre koniska och den yttre cylindriska ytan på hylsan med ett tunt lager fett.



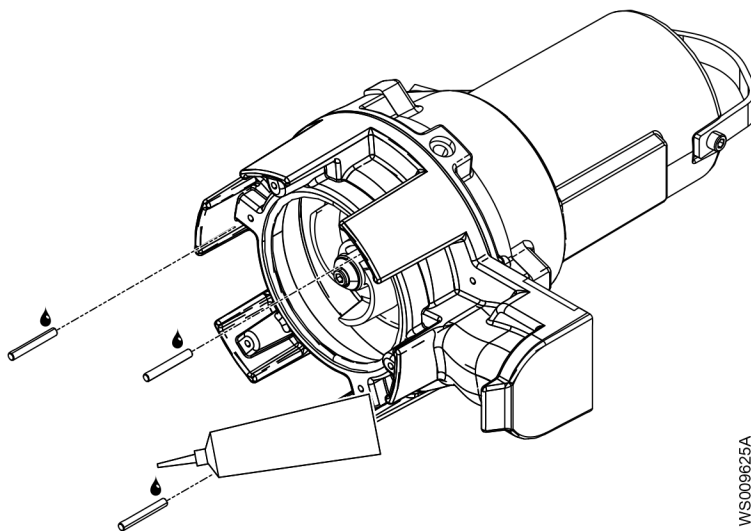
WS0006328B

Rätt smörjmedel är fett för lager, till exempel Exxon Mobil Unirex N3, Mobil Mobilith SHC 220 eller motsvarande.

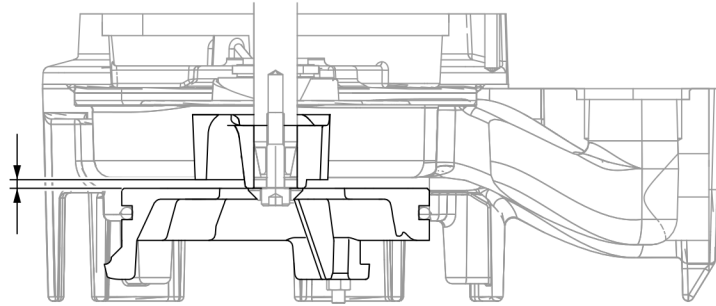
OBS!:

För mycket fett kan göra att pumphjulet lossar. Ta bort överflödigt fett från koniska och cylindriska ytor på axlar och hylsor.

2. Montera pumphjulet.
 - a) För in hylsan i pumphjulet.
 - b) Smörj gängorna på pumphjulsskruven.
Använd alltid en ny skruv.
 - c) Montera pumphjulet på axeln.
 - d) Montera pumphjulsskruven på axeln.
 - e) Dra åt pumphjulsskruven.
Förhindra att pumphjulet roterar.
För åtdragningsmoment, se [Vridmomentvärden](#) (sidan 36).
3. Montera suglocket:
 - a) Montera pinnbultarna på pumphuset.
Använd låsvätska Loctite™ 603 för att säkra pinnbultarna.

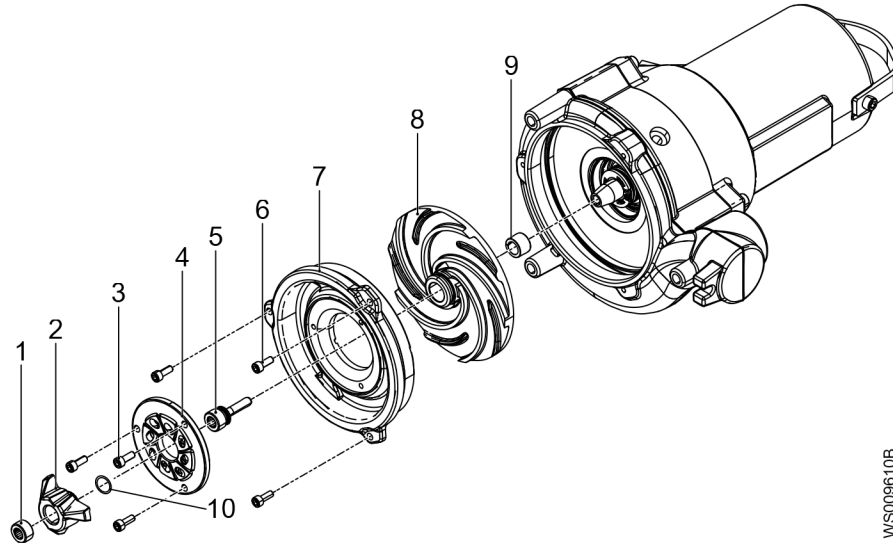


- b) Montera tätningshylsorna, suglocket och muttrarna på bultarna.
 - c) Dra åt muttrarna gradvis tills suglocket vidrör pumphjulet.
Alternera mellan muttrarna i ett cirkulärt mönster.
4. Justera suglocket:
 - a) Ställ pumpen lodrätt.
 - b) Kontrollera att pumphjulet kan rotera fritt.
Lossa vid behov muttrarna.
 - c) Mät spelet.
Slutligt spel: 0,2-0,8 mm (0,008-0,03 tum)



WS009626A

6.6 Byta ut M-pumphjulet och skärhjulet



WS009610B

1. Stoppskruv
2. Skärhjul
3. Skruvar
4. Skärning
5. Justerskruv
6. Skruvar
7. Suglock
8. Pumphjul
9. Hylsa
10. Justerbricka, plastmellanlägg

6.6.1 Ta bort skärhjulet



FARA: Krossrisk

Rörliga delar kan trasslas in eller krossas. Koppla alltid bort strömmen och lås före service för att förhindra oväntad start. Underlåtenhet att göra det kan leda till allvarlig skada eller dödsfall.



**AKTSAMHET: Skärrisk**

Slitna delar kan ha vassa kanter. Använd skyddskläder.

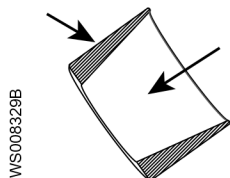
1. Förhindra att skärhjulet roterar och ta bort stoppskruven.
2. Förhindra att justerskruven roterar och ta bort skärhjulet från justerskruven.

6.6.2 Ta bort M-pumphjulet

1. Ta bort skruvarna och skärningen.
2. Ta bort skruvarna och suglocket.
3. Ta bort justerskruven.
4. Ta bort pumphjulet och hylsan.

6.6.3 Montera M-pumphjulet

1. Förbered axeln.
 - a) Polera bort eventuella ojämnheter med en fin smärgelduk. Änden på axeln ska vara ren och fri från grader.
 - b) Täck den inre koniska och den yttre cylindriska ytan på hylsan med ett tunt lager fett.

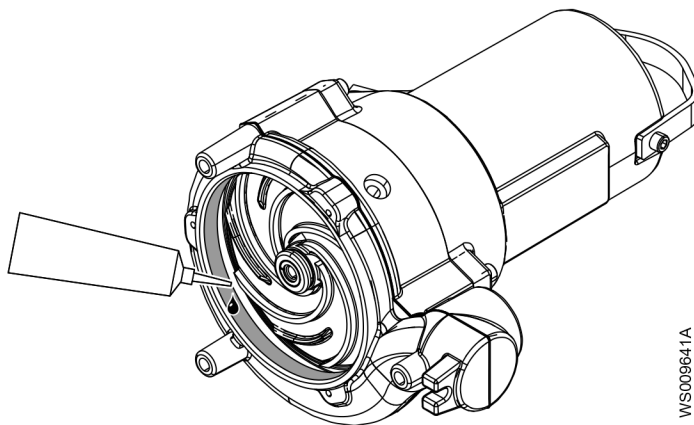


Rätt smörjmedel är fett för lager, till exempel Exxon Mobil Unirex N3, Mobil Mobilith SHC 220 eller motsvarande.

OBS!:

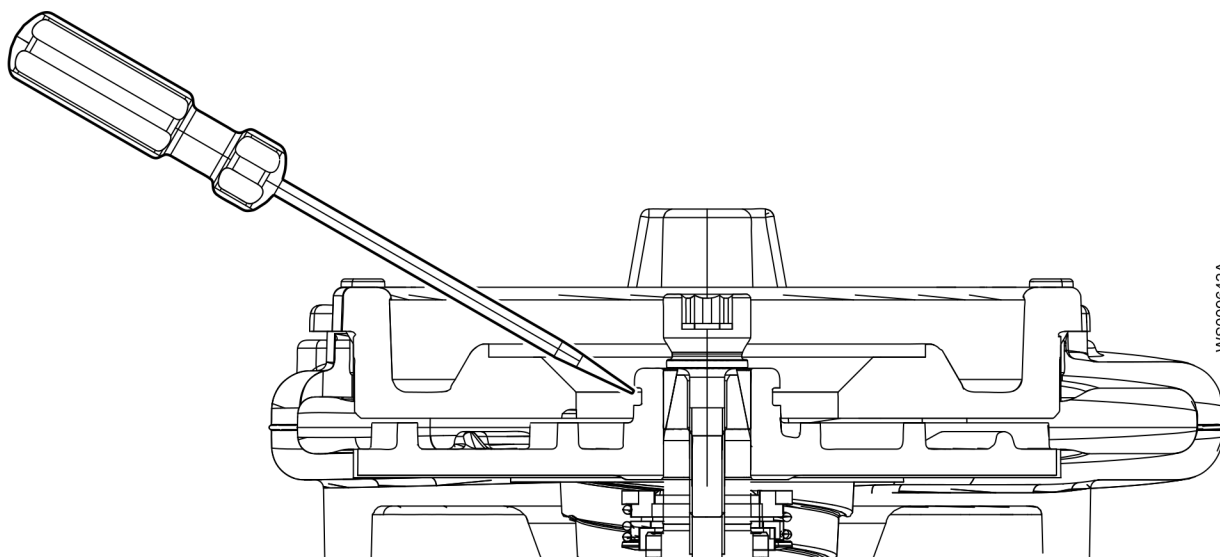
För mycket fett kan göra att pumphjulet lossar. Ta bort överflödigt fett från koniska och cylindriska ytor på axlar och hylsor.

2. Montera pumphjulet.
 - a) För in hylsan i pumphjulet.
 - b) Montera pumphjulet på axeln.
 - c) Smörj den cylindriska ytan på pumphuset med ett tunt lager fett. Rätt smörjmedel är fett för lager, till exempel Exxon Mobil Unirex N3, Mobil Mobilith SHC 220 eller motsvarande.

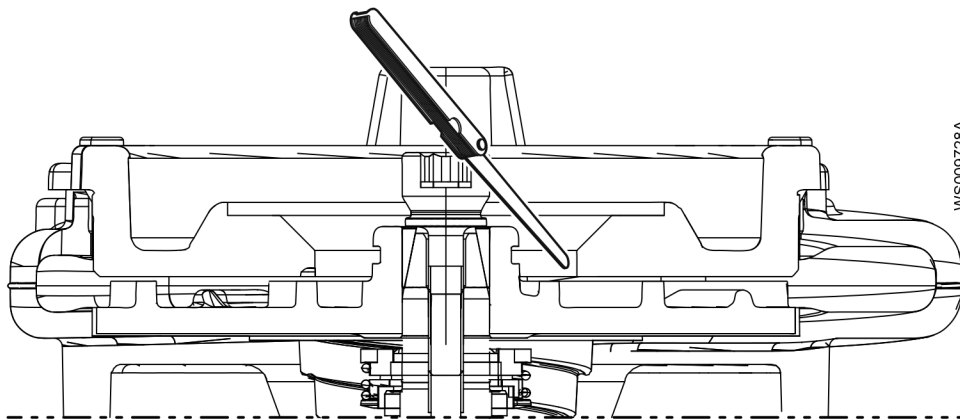


- d) Montera suglocket och dra åt skruvarna.
- e) Smörj båda gängorna på justerskruven.

- Använd alltid en ny skruv.
- f) Montera justerskruven i axeln.
Dra inte åt skruven.
- g) Justera pumphjulet mot suglocket tills delarna vidrör varandra.
Använd en skruvmejsel eller liknande i spåret på pumphjulet.



- h) Dra åt justerskruven.
Förhindra att pumphjulet roterar.
För åtdragningsmoment, se [Vridmomentvärden](#) (sidan 36).
3. Mät spelet.
Slutligt spel: 0–0,5 mm (0–0,02 tum)

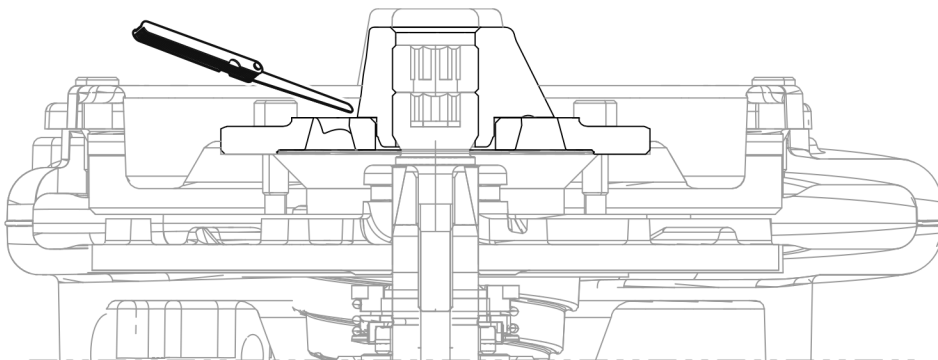


4. Montera skärningen och dra åt skruvarna.

6.6.4 Installera skärhjulet

- Montera plastmellanlägget mellan skärningen och skärhjulet.
Skärmellanlägget med tjockleken 0,1 mm (0,004 tum) är en reservdel: Justerbricka 811 62 00.
- Montera skärhjulet mot justerskruven tills hjulet vidrör plastmellanlägget.
- Montera och dra åt stoppskruven.
Åtdragningsmoment: 44 Nm (32 fotpund)
- Se till att pumphjulet och skärhjulet kan röras fritt.
- Justera skärhjulet om det inte kan röras fritt:

- a) Förhindra att skärhjulet roterar och lossa stoppskruven.
- b) Öka spelet genom att förhindra att justerskruven roterar och vrida skärhjulet moturs.
- c) Se till att pumphjulet och skärhjulet kan röras fritt.
- d) Mät avståndet mellan skärhjulet och skärningen.
Mät för varje ving på skärhjulet. Avståndet måste vara mindre än 0,25 mm (0,010 tum) för minst en av vingarna.
- e) Dra åt stoppskruven när spelet är korrekt.
Åtdragningsmoment: 44 Nm (32 fotpund)



WS009643A

6.7 Byt N-pumphjulet

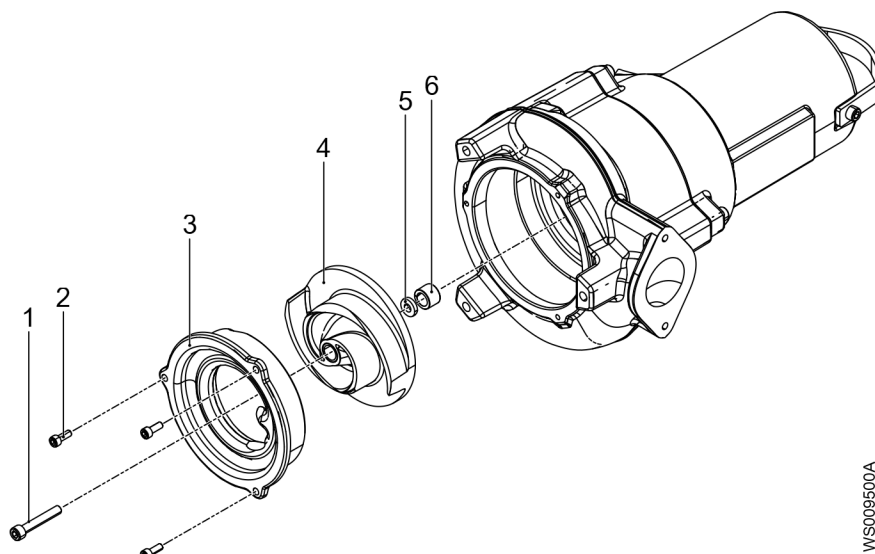


AKTSAMHET: Skärrisk

Slitna delar kan ha vassa kanter. Använd skyddskläder.

OBS!:

När drivenheten ligger ner får dess tyngd inte belasta någon del av pumphjulet. Pumphjulet får inte komma i kontakt med betonggolvet eller andra hårda och skrovliga ytor.



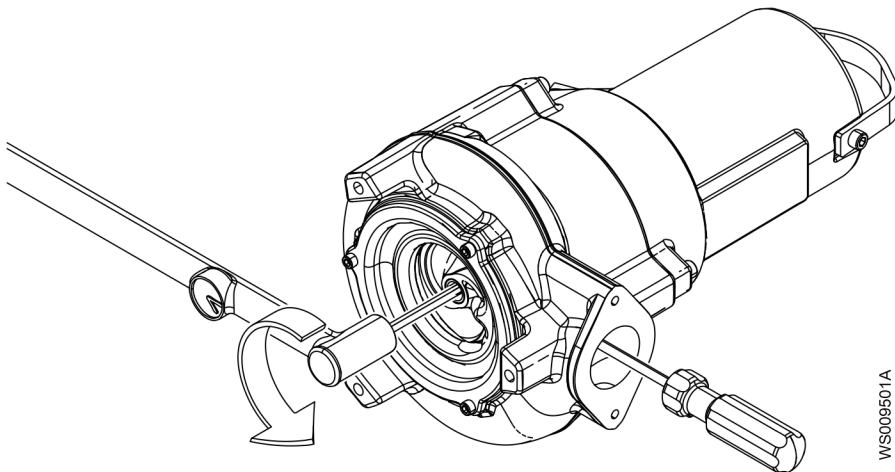
WS009500A

1. Pumphjulsskruv
2. Skruvar
3. Suglock
4. Pumphjul
5. Stödbricka
6. Hylsa

6.7.1 T bort N-pumphjulet

1. Lossa pumphjulsskruven.

Förhindra att pumphjulet roterar. För in en skruvmejsel eller liknande genom pumphusutloppet.



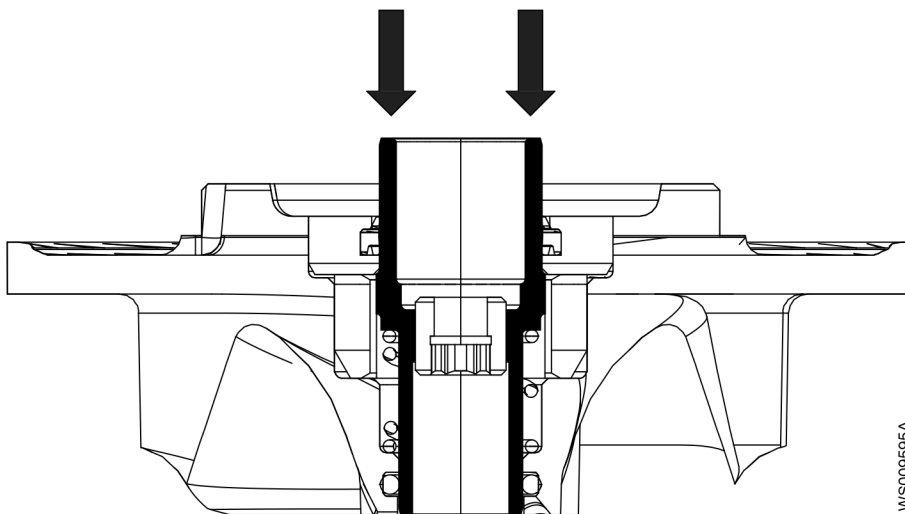
WSC09501A

2. Ta bort och kassera pumphjulsskruven.
3. Ta bort suglocket.
Bänd vid behov bort suglocket.
4. Ta bort pumphjulet, stöbrickan och den hylsan.

6.7.2 Montera N-pumphjulet

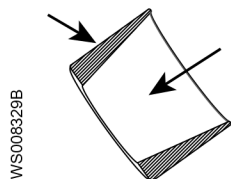
1. Kontrollera att hylsan kan röras fritt upp och ned genom att trycka på den innan pumphjulet installeras.

När hylsan släpps måste den vara helt uttryckt igen. Om hylsan inte kan röras fritt, eller inte kommer ut hela vägen, måste pumphjulsenheten bytas ut.



WSC09595A

2. Förbered axeln.
 - a) Polera bort eventuella ojämnheter med en fin smärgelduk.
Änden på axeln ska vara ren och fri från grader.
 - b) Täck den inre koniska och den yttre cylindriska ytan på hylsan med ett tunt lager fett.

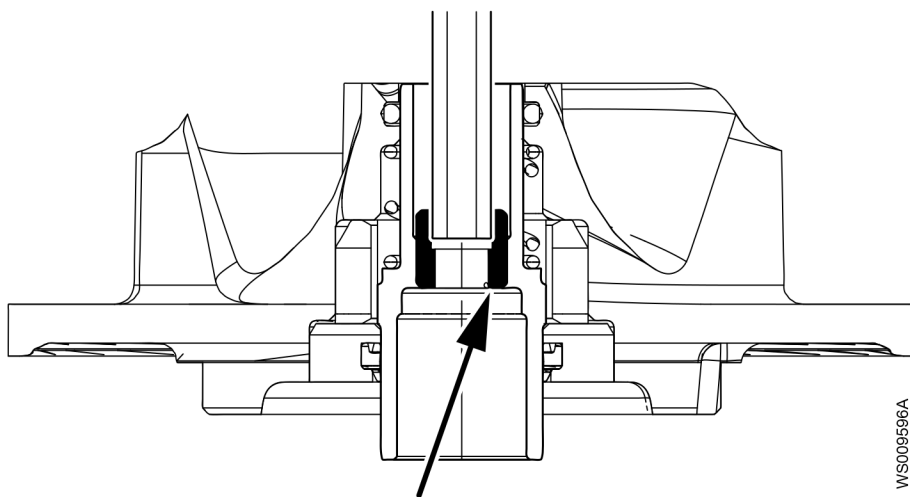


Rätt smörjmedel är fett för lager, till exempel Exxon Mobil Unirex N3, Mobil Mobilith SHC 220 eller motsvarande.

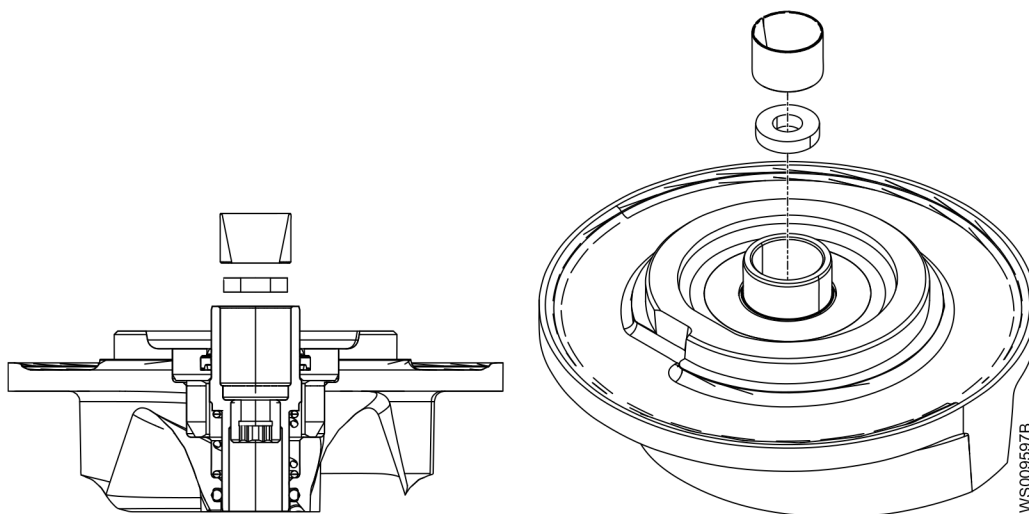
OBS!:

För mycket fett kan göra att pumphjulet lossar. Ta bort överflödigt fett från koniska och cylindriska ytor på axlar och hylsor.

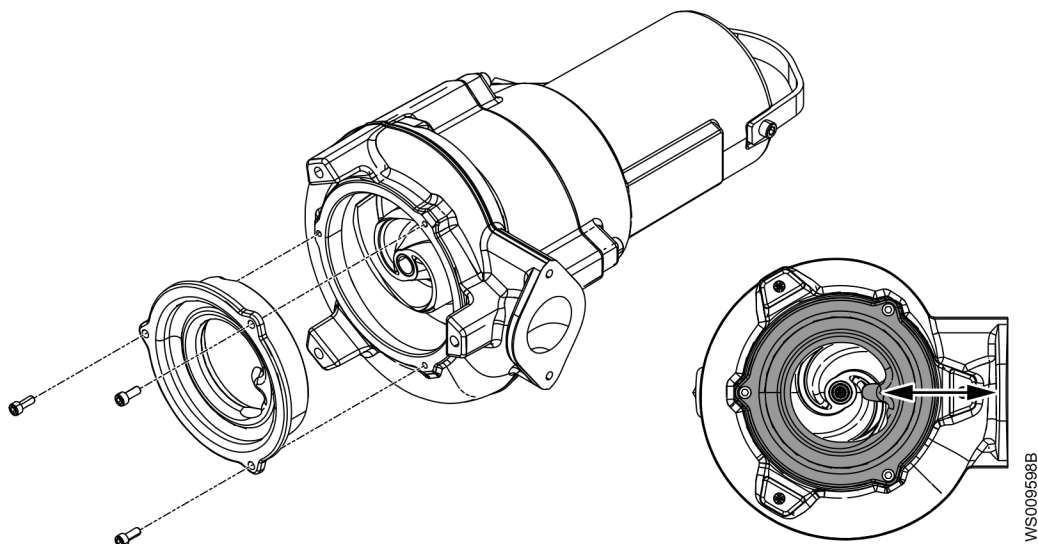
3. Montera pumphjulet.
 - a) Smörj gängorna på pumphjulsskruven.
Använd alltid en ny skruv.
 - b) Justera stoppskruven så att den är i jämnhöjd med hylsan.



- c) För in stöbrickan och hylsan i pumphjulet.



- d) Montera arrangemanget på axeln.
4. Montera suglocket och dra åt skruvarna.
Peka styrtappen mot utloppet.



5. Kontrollera att pumphjulet kan rotera fritt.



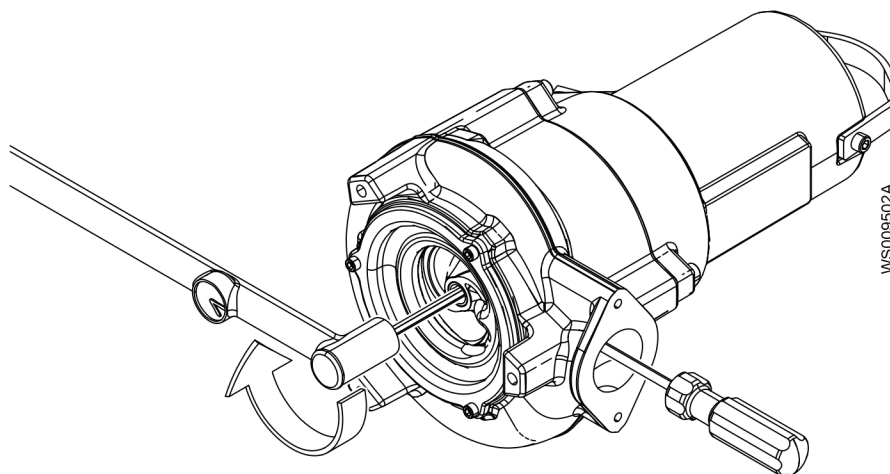
WARNING: Krossrisk

Se upp för klämrisk mellan det roterande pumphjulet och styrtappen.

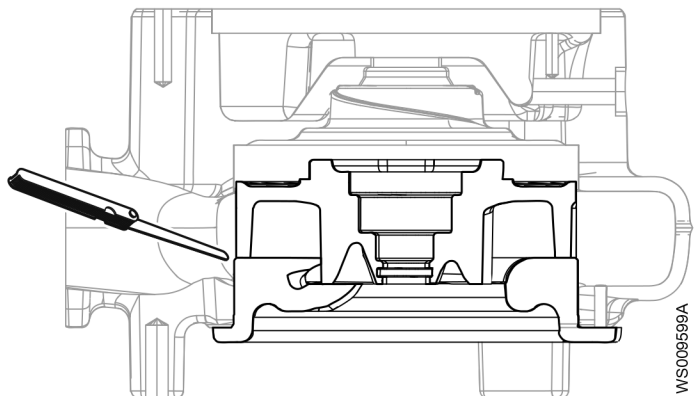
6. Justera pumphjulet.
 a) Vrid justerskruven medurs tills pumphjulet vidrör pumphuset.
 7. Sätt fast pumphjulet:
 a) Montera den smorda pumphjulsskruven.
 b) Dra åt pumphjulsskruven.

För åtdragningsmoment, se [Vridmomentvärden](#) (sidan 36).

Förhindra att pumphjulet roterar. För in en skruvmejsel eller liknande genom pumphusutloppet.



- c) Dra åt skruven ytterligare 1/8 varv (45°).
 d) Kontrollera att pumphjulet kan rotera fritt.
 e) Kontrollera att pumphjulet kan röras fritt upp och ned genom att trycka på det.
 När hylsan släpps ska den vara helt uttryckt igen. Om hylsan inte kan röras fritt, eller inte kommer ut hela vägen, måste pumphjulsenheten bytas ut.
8. Kontrollera med ett bladmått att pumphjulsspelet är 0,1-0,6 mm (0,004-0,02 tum).



7 Felsökning

Inledning



FARA: Elektrisk fara

Felsökning på en strömförande manöverpanel utsätter personalen för farliga spänningar. Elektrisk felsökning ska alltid utföras av kvalificerad elektriker.

Följ följande riktlinjer vid felsökning:

- Koppla bort och lås ut strömförsörjningen, utom vid kontroller som kräver nätspänning.
- Kontrollera att inte någon befinner sig nära enheten när strömförsörjningen återansluts.
- Använd följande vid felsökning av elektrisk utrustning:
 - Universalinstrument
 - Testlampa (kontinuitetstestning)
 - Kopplingsschema

7.1 Pumpen startar inte



FARA: Krossrisk

Rörliga delar kan trasslas in eller krossas. Koppla alltid bort strömmen och lås före service för att förhindra oväntad start. Underlåtenhet att göra det kan leda till allvarlig skada eller dödsfall.



OBS!:

Återställ INTE motorskyddet upprepade gånger om det har löst ut. Det kan leda till skador på utrustningen.

Orsak	Åtgärd
En larmsignal har utlösts på automatiskåpet.	Kontrollera följande: <ul style="list-style-type: none"> • Att pumphjulet roterar fritt. • Givarnas indikatorer indikerar inte något larm. • Att överlastskyddet är inte utlöst. Om problemet kvarstår: Kontakta en lokal försäljnings- och servicerepresentant.
Pumpen startar inte automatiskt, men kan startas manuellt.	Kontrollera följande: <ul style="list-style-type: none"> • Startnivåregulatorn fungerar. Rengör eller byt vid behov. • Alla anslutningar är oskadade. • Relä- och kontaktorspoler är oskadade. • Omkopplaren (Man/Auto) får kontakt i båda lägena. Kontrollera styrkretsen och funktionerna.

Orsak	Åtgärd
Installationen tar inte emot någon spänning.	Kontrollera följande: <ul style="list-style-type: none"> • Huvudströmbrytaren är tillslagen. • Det finns manöverspänning till startutrustningen. • Säkringarna är hela. • Det finns spänning i alla faserna i matarledningen. • Alla säkringar har spänning och de sitter ordenligt fast i säkringshållarna. • Att överlastskyddet är inte utlöst. • Motorkabeln är inte skadad.
Pumphjulet har fastnat.	Rengör: <ul style="list-style-type: none"> • Pumphjulet • Pumpgropen för att förhindra att pumphjulet sätts igen.

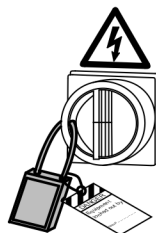
Uppge alltid serienumret för produkten se [Produktbeskrivning](#) (sidan 10).

7.2 Pumpen stoppar inte när en nivågivare används



FARA: Krossrisk

Rörliga delar kan trasslas in eller krossas. Koppla alltid bort strömmen och lås före service för att förhindra oväntad start. Underlåtenhet att göra det kan leda till allvarlig skada eller dödsfall.



Orsak	Åtgärd
Pumpen kan inte tömma pumpgropen till stoppnivån.	Kontrollera att: <ul style="list-style-type: none"> • Det inte finns några läckage från rörsystem och/eller tryckanslutningen. • Pumphjulet inte är igensatt. • Backventilen(-erna) fungerar korrekt. • Pumpen har tillräcklig kapacitet. Om du behöver information: Kontakta en lokal försäljnings- och servicerepresentant.
Det finns ett funktionsfel i den nivåavkännande utrustningen.	<ul style="list-style-type: none"> • Rengör nivåregulatorerna. • Kontrollera nivåregulatorernas funktion. • Kontrollera kontaktorn och styrkretsen. • Byt alla defekta komponenter.
Stoppnivån har satts för låg.	Höj stoppnivån.

Uppge alltid serienumret för produkten se [Produktbeskrivning](#) (sidan 10).

7.3 Pumpen startar-stoppar-startar i snabb följd

Orsak	Åtgärd
Pumpen startar på grund av bakflöde som fyller pumpgropen till startnivån igen.	Kontrollera att: <ul style="list-style-type: none"> • Avståndet mellan start- och stoppnivåerna inte är tillräckligt. • Backventilen(-erna) fungerar korrekt. • Längden på utloppsroret mellan pumpen och den första backventilen är tillräckligt kort.
Funktionsfel i kontaktorns självhållande funktion.	Kontrollera: <ul style="list-style-type: none"> • Kontaktorns anslutningar. • Spänningen i styrkretsen i förhållande till märkspänningarna på spolen. • Stoppnivåregulatorns funktion. • Huruvida spänningsfallet i ledningen vid startbelastning orsakar funktionsfel i kontaktorns självhållande funktion.

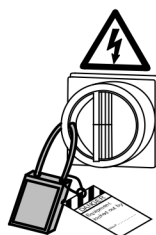
Uppge alltid serienumret för produkten se [Produktbeskrivning](#) (sidan 10).

7.4 Pumpen går men motorskyddet löser ut



FARA: Krossrisk

Rörliga delar kan trasslas in eller krossas. Koppla alltid bort strömmen och lås före service för att förhindra oväntad start. Underlåtenhet att göra det kan leda till allvarlig skada eller dödsfall.



OBS!:

Återställ INTE motorskyddet upprepade gånger om det har löst ut. Det kan leda till skador på utrustningen.

Orsak	Åtgärd
Motorskyddet är satt för lågt.	Ställ in motorskyddet enligt märkskylten och, om tillämpligt, kabeldiagrammet.
Pumphjulet är svårt att vrida för hand.	<ul style="list-style-type: none"> • Rengör pumphjulet. • Rensa ur sumpen. • Kontrollera att pumphjulet är korrekt justerat.
Drivenheten tar inte emot full spänning på alla tre faserna.	<ul style="list-style-type: none"> • Kontrollera säkringarna. Byt säkringar som har löst ut. • Om säkringarna är intakta, kontakta en behörig elektriker.
Fasströmmarna varierar, eller är för höga.	
Isoleringen mellan faserna och jord i stator är defekt.	<ol style="list-style-type: none"> 1. Använd en isolationstestare. Kontrollera med en 1000 V DC megaohmmätare ("megger") att isoleringen mellan faserna och mellan en fas och jord är > 5 Mohm. 2. Gör följande om isoleringen är lägre:

Orsak	Åtgärd
Densiteten på den pumpade vätskan är för hög.	Se till att densiteten inte är högre än 1100 kg/m ³ (9,2 pund/US gallon) <ul style="list-style-type: none"> • Byt till en lämpligare pump •
Det finns ett funktionsfel i överlastskyddet.	Byt överlastskyddet.

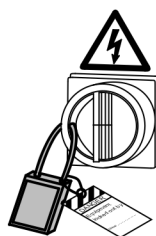
Uppge alltid serienumret för produkten se [Produktbeskrivning](#) (sidan 10).

7.5 Pumpen levererar för lite eller inget vatten



FARA: Krossrisk

Rörliga delar kan trasslas in eller krossas. Koppla alltid bort strömmen och lås före service för att förhindra oväntad start. Underlåtenhet att göra det kan leda till allvarlig skada eller dödsfall.



OBS!:

Återställ INTE motorskyddet upprepade gånger om det har löst ut. Det kan leda till skador på utrustningen.

Orsak	Åtgärd
Pumphjulet roterar i fel riktning.	<ul style="list-style-type: none"> • Om det är en 3-faspump, skifta två fasledningarna. • Om det är en 1-faspump, gör följande: Kontakta en lokal försäljnings- och servicerepresentant.
En eller fler ventiler står i fel läge.	<ul style="list-style-type: none"> • Återställ ventilerna som står i fel läge. • Byt ventilerna vid behov. • Kontrollera att alla ventilerna är korrekt monterade enligt mediaflödet. • Kontrollera att alla ventiler öppnar korrekt.
Pumphjulet är svårt att vrida för hand.	<ul style="list-style-type: none"> • Rengör pumphjulet. • Rensa ur pumpgropen. • Kontrollera att pumphjulet är korrekt justerat.
Rören är igensatta.	Rengör rören för att garantera ett fritt flöde.
Rören och skarvarna läcker.	Leta upp läckorna och täta dem.
Det finns tecken på slitage på pumphjul, pump och hölje.	Byt ut slitna delar.
Vätskenivån är för låg.	<ul style="list-style-type: none"> • Kontrollera att nivågivaren är korrekt inställd. • Beroende på typ av installation, komplettera med en anordning för att förfylla pumpen, såsom en fotpump.

Uppge alltid serienumret för produkten se [Produktbeskrivning](#) (sidan 10).

8 Teknisk referens

8.1 Motordata

Funktion	Beskrivning
Motortyp	Asynkronmotor
Frekvens	50 Hz eller 60 Hz
Matning	1-fas eller 3-fas
Startmetod	<ul style="list-style-type: none"> • Direktstartad • Y-D • Mjukstartapparat
Maximalt antal starter per timme	15 jämnt fördelade starter per timme
Enligt kod	IEC 60034-1
Spänningsvariation utan överhettning	±10%, om den inte går kontinuerligt med full last
Tolerans för spänningsobalans	2 %
Statorns isolationsklass	F (155 °C [310 °F])

8.2 Begränsningar för användning

Data	Beskrivning
Vätsketemperatur	Maximalt 40 °C (104 °F) Varmvattenversion: max. 70°C (158°F) Ex-godkända pumpar: max. 40 °C (104 °F) Pumpen får användas vid full last endast om minst halva statorhuset är nedsänkt.
Vätskedensitet	Maximalt 1 100 kg/m ³ (9,2 pund per US gal)
pH för pumpad media	5,5-14
Nedsänkingsdjup	Maximalt 20 m (65 fot)
Annan	För pumpens specifika vikt, strömstyrka, spänning, effektvärden och hastighet, se pumpens märkskylt.

Xylem |'zīləm|

- 1) Den växtvävnad som leder upp vattnet från rötterna
- 2) Ett ledande globalt vattenteknikföretag

Vi är ett globalt team med ett gemensamt mål: att skapa innovativa lösningar som kan uppfylla världens vattenbehov. Vi fokuserar på att ta fram ny teknik för att underlätta användning, hushållning och återanvändning av vatten i framtiden. Vi flyttar, behandlar, analyserar och återför vatten till miljön, och vi hjälper människor att använda vatten effektivt - hemma, på arbetet, på fabrikerna och i jordbruket. I mer än 150 länder har vi en stark och långvarig relation med kunder som vet att vi står för en dynamisk kombination av ledande produktvarumärken och expertkunskaper om applikationer med stöd av vår historia som innovatörer.

För mer information om hur Xylem kan hjälpa just dig, besök www.xyleminc.com

Se www.xylemwatersolutions.com/contacts/ för kontaktinformation för din lokala återförsäljare och servicerepresentant.



Xylem Water Solutions Global
Services AB
361 80 Emmaboda
Sverige
Tel: +46-471-24 70 00
Fax: +46-471-24 47 01
<http://tpi.xyleminc.com>

Besök vår webbplats för den senaste versionen av det här dokumentet och mer information

Originalinstruktionerna är på engelska. Alla instruktioner som inte är på engelska är en översättning av originalinstruktionerna.

© 2016 Xylem Inc