



Produktkatalog

Dränkbara avloppspumpar DL, 50 Hz



Flygt



ITT Industries
Engineered for life



Inledning

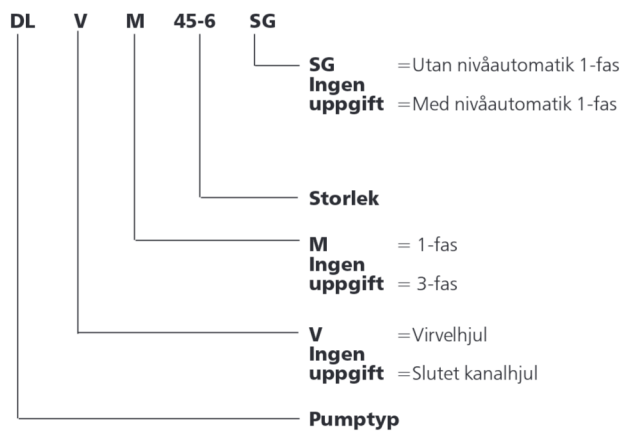
DL är en serie kompakta och effektiva pumpar med hydrauldelen i gjutjärn och motordelen i rostfritt stål. Utloppet är upp till 50 mm vilket gör pumparna lämpliga för pumpning av vatten och avloppsvatten som innehåller föroreningar

Kapacitet: upp till 700 l/min
 Uppfordringshöjd: upp till 21 m

Användningsområden

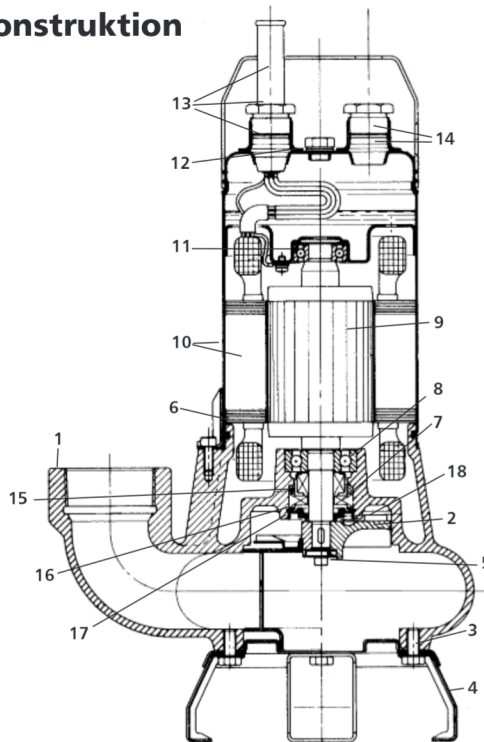
- För pumpning av avloppsvatten innehållande föroreningar
- För tömning av avloppstankar och generellt för dränering och avloppsvatten
- För dränering av tunnlar och upplagsplatser, tankar och reservoarer, gropar, diken och sumpmarker

Produktmärkning





Konstruktion



DL

Produkt

Dränkbar pump lämplig för avloppsvatten och annat förorenat vatten.

Arbetsdata

Vätsketemperatur:

Helt dränt pump

Delvis dränt pump

Maximal storlek på föroreningar:

DL 45,46

DL 50

DLV 45

DLV 50

max 50°C

max 25°C

45 mm

50 mm

45 mm

50 mm

Motordata

Oljefyllad motor för drift i dränt läge:

Frekvens

50 Hz

Isolationsklass

F (155°C)

Skyddsutförande

IP68

Nedsänkingsdjup

max 5 m

Olja

icke ledande, giftfri

Kabel

H07RN-F

10 m

Automatik

1-fas

3-fas

Inbyggd nivåregulator

Beställes separat

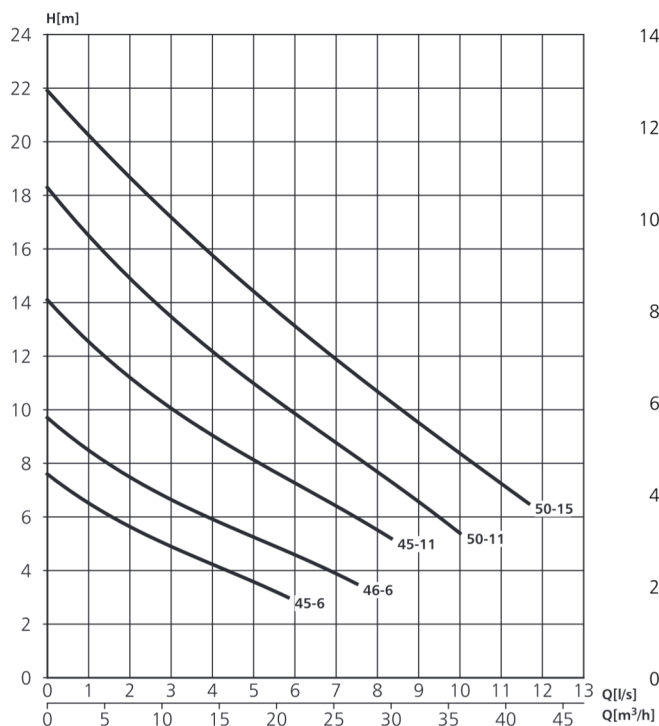
- | | |
|--|---------------------------------|
| 1. Pumphus i gjutjärn | 10. Statorhus |
| 2. Kanalhjul i rostfritt stål
Virvelhjul i gjutjärn | 11. Övre kullager |
| 3. Fläns för sugsidan | 12. Axel och låsbricka |
| 4. Stödfot | 13. Kabelgenomföring |
| 5. Låsbricka för pumphjul | 14. Anslutningsplugg |
| 6. O-ring | 15. Distan för mekanisk tätning |
| 7. Mekanisk tätning, kol/keramik | 16. Låsbricka för yttertätning |
| 8. Nedre kullager | 17. Täcklock labyrint |
| 9. Axel och rotor | 18. Sandavledare |

Motorprestanda

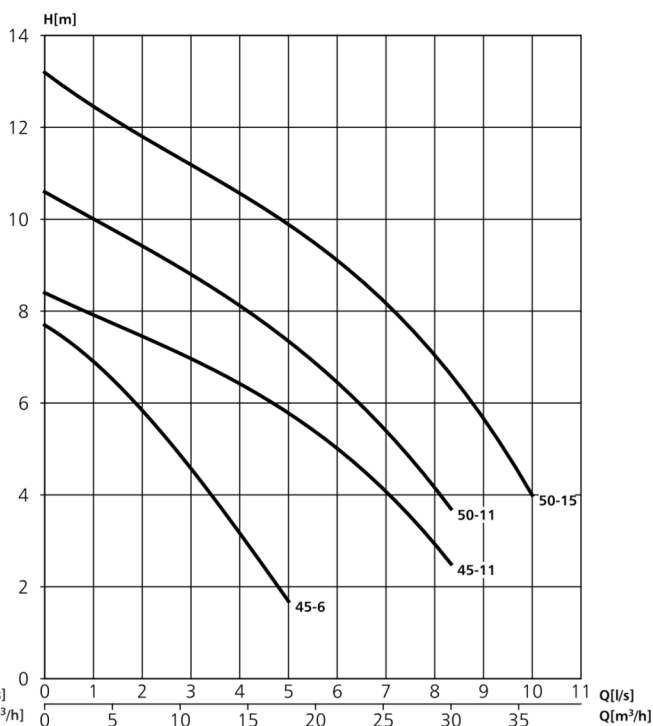
Pumptyp 3-fas	RSK nr	Märkeffekt kW	Märkström A 380-415 V
DL 45-6	5890112	0.6	1.6
DL 46-6	5890113	0.6	1.75
DL 45-11	5880104	1.1	2.9
DL 50-11	5880105	1.1	3.3
DL 50-15	5880106	1.5	3.8
DLV 45-6	5880107	0.6	1.85
DLV 45-11	5880108	1.1	3.2
DLV 50-11	5880109	1.1	3.2
DLV 50-15	5880110	1.5	3.8

Pumptyp 1-fas	RSK nr	Märkeffekt kW	Kondensator μ F V	Märkström A 220-240 V
DLM 45-6	5890117	0.6	20 450	3.8
DLM 46-6	5890118	0.6	20 450	4.2
DLM 50-11	5890048	1.1	30 450	8.0
DLVM 45-6	5890049	0.6	20 450	4.7
DLVM 50-11	5890047	1.1	30 450	7.8

Kapacitetskurvor DL

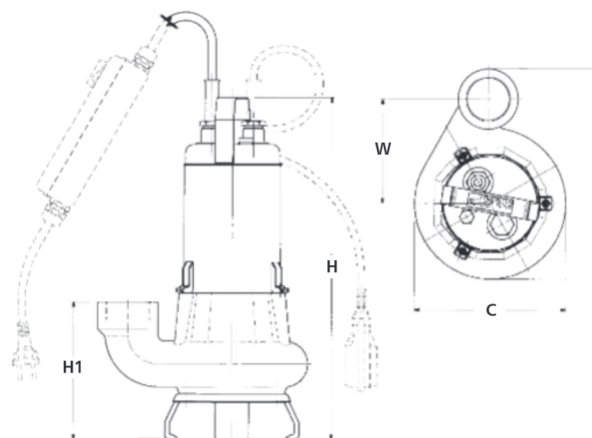


Kapacitetskurvor DLV



Dimensioner och vikter

Pumptyp	Dimensioner i mm						Vikt kg
	C	H	H1	L	W	Utlopp	
DL(M) 45-6	200	455	180	278	138	2"	19,5
DL(M) 46-6	200	455	180	278	138	2"	20,0
DL 45-11	200	455	180	278	138	2"	21,0
DL (M)50-11	239	486	180	343	183	2"	27,0
DL 50-15	239	486	180	343	183	2"	27,0
DLV(M) 45-6	200	486	180	278	138	2"	19,0
DLV 45-11	200	455	180	278	138	2"	19,0
DLV(M) 50-11	239	486	180	343	183	2"	27,0
DLV 50-15	239	486	180	343	183	2"	27,0



ITT Flygt Pumpar

Malmö

ITT Flygt
tel 040-671 62 60
fax 040-21 17 18

Göteborg

ITT Flygt
tel 031-52 04 50
fax 031-52 05 50

Stockholm

ITT Flygt
tel 08-475 67 00
fax 08-475 69 70

Örebro

ITT Flygt
tel 019-27 38 50
fax 019-27 38 55

Sundsvall

ITT Flygt
tel 060-10 18 10
fax 060-10 24 91

Rätt till ändringar utan föregående meddelande förbehålles