



CoreLine Waterproof

WT120C G2 LED19S/840 PSU L600

840 Neutral hvid - Strømforsyningsenhed

CoreLine Industriarmatur IP65 er beregnet til direkte erstatning af traditionelle vandtætte armaturer. Den matterede optik sikrer høj visuel komfort.

Advarsler og sikkerhed

- UV-stråling skader materialet over tid, hvilket resulterer i en forringelse af vandtæthed og IP66-kapslingsklassen.
- Installer ikke armaturet på steder, hvor det vil blive udsat for direkte sollys.

Produkt data

Generelle oplysninger		Bemærkninger	
Lyskilde farve	840 Neutral hvid	* - I henhold til Lighting Europe guide og anbefaling "Evaluating performance of LED based luminaires - January 2018", er der statistisk set ingen umiddelbar forskel mellem nedgangen i lumen output ved median-værdien B50 og for eksempel ved B10. Derfor vil værdien for midlelelivetiden for B50 også gælde for B10.	
Udskiftelig lyskilde	Nej		
Antal forkoblingsenheder	1 enhed		
Driver/strømforsyning/transformer	Strømforsyningsenhed		
Driver medfølger	Ja		
Optiktype	Bredstrålende		
Armatur til lysstrålespredning	105°		
Lysstyringsgrænseflade	-		
Tilslutning	Push-in-stik, 3-benet		
Kabel	-		
Beskyttelsesklasse IEC	Sikkerhedsklasse I	Konstant lysudbytte	Nej
Glødetrædstest	Temperatur 850 °C, varighed 30 s	Antal produkter pr. MCB (16 A, type B) (maks.)	80
Mærke for brændbarhed	Til montering på letantændelige overflader	Fotobiologisk risiko	Photobiological risk group 0 @ 200mm to EN62471
CE-mærke	CE-mærket	Opfylder kravene i EU RoHS	Ja
ENEC-mærke	ENEC mark	Service-kode	Ja
Garantiperiode	5 år	Unified Glare Rating – CEN	25
		Lysteknisk	
		Flimrende	1

CoreLine Waterproof

Stroboskopisk effekt	1.6
----------------------	-----

Drift og el

Indgangsspænding	220 to 240 V
Indgangsfrekvens	50 eller 60 Hz
Startstrøm	3,58 A
Starttid	0,04 ms
Effektfaktor (min.)	0.9

Lysstyringssystemer og dæmpning

Dæmpbar	Nej
---------	-----

Mekanik og armaturhus

Materiale for armaturhus	Polykarbonat
Reflektormateriale	Stål
Optikmateriale	Polykarbonat
Optikafskærmning/linsemateriale	Polykarbonat
Forkoblingskassens materiale	Stål
Beslagmateriale	Rustfrit stål
Optikafskærmning/linsefinish	Matteret
Samlet længde	665 mm
Samlet bredde	80 mm
Samlet højde	76 mm
Farve	grå
Mål (højde x bredde x dybde)	76 x 80 x 665 mm (3 x 3.1 x 26.2 in)

Godkendelse og anvendelsesområde

Kode for indtrængningsbeskyttelse	IP65 [Beskyttet mod støvindtrængning, stænkæt]
Kode for mekanisk slagfasthed	IK08 [5 J, hærværksbeskyttet]
Bæredygtighedsvurdering	-

Indledende ydelse (overholder IEC-standarden)

Startlysstrøm (systemlysstrøm)	1900 lm
--------------------------------	---------

Lysstrømtolerance	+/-10%
Indledende LED-armaturvirkningsgrad	127 lm/W
Indledende korreleret farvetemperatur	4000 K
Indledende farvegengivelsesindeks	>80
Indledende kromaticitet	(0.38,0.38)SDCM<=3
Indledende indgangseffekt	15 W
Tolerance for strømforbrug	+/-10%

Ydelse over tid (overholder IEC-standarden)

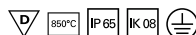
Forkoblingsfejlfrekvens ved middellevetid på 50.000 timer	5 %
Bevarelse af lumenoutput efter middellevetid* på 50.000 timer	L80

Anvendelsesbetingelser

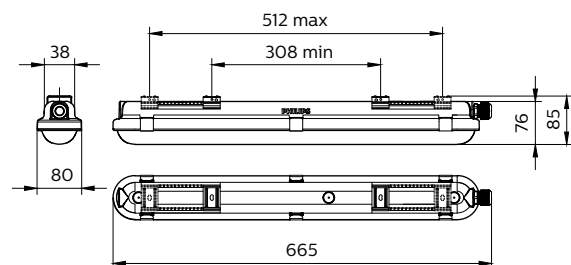
Omgivelsestemperaturområde	-20 til +40 °C
Ydelse ved omgivende temperatur (Tq)	25 °C
Maks. dæmningsniveau	Ikke gældende
Velegnet til vilkårlig omkobling	Ikke relevant

Produktdata

Fuldstændig produktkode	871829184045900
Ordreproduktnavn	WT120C G2 LED19S/840 PSU L600
EAN/UPC – produkt	8718291840459
Ordrekode	84045900
SAP-tæller – antal pr. pakke	1
Tæller – antal pakker pr. kasse (udvendig emballage)	9
SAP-materiale	911401823480
Copy Net Weight (Piece)	0,800 kg

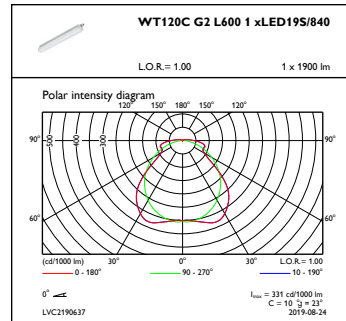
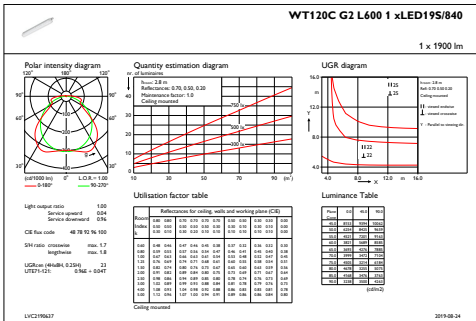


Målskitse



WT120C G2 LED19S/840 PSU L600

Fotometriske data



IFGU1_WT120CG2L6001xLED19S840

OFPC1_WT120CG2L6001xLED19S840

