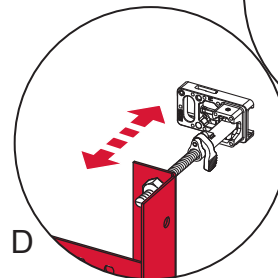
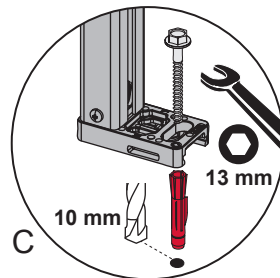
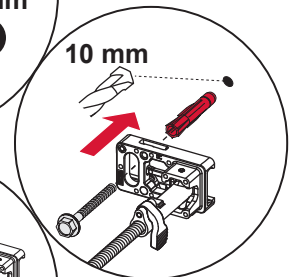
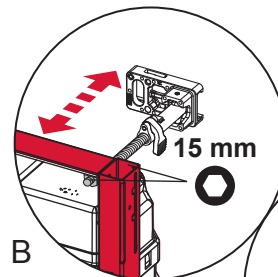
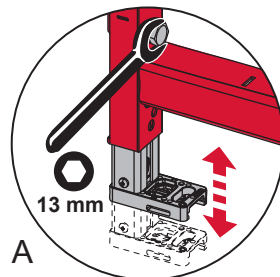
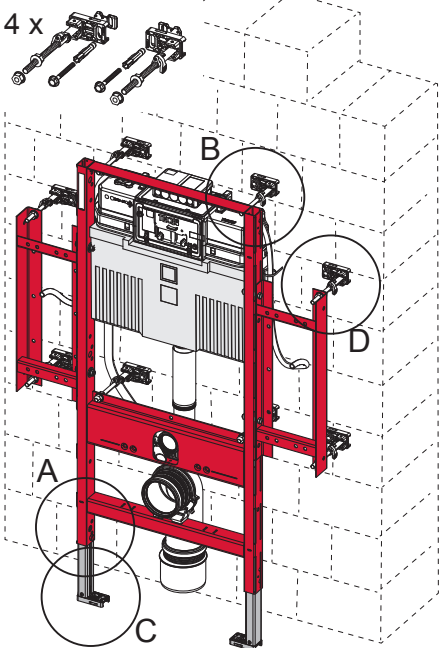
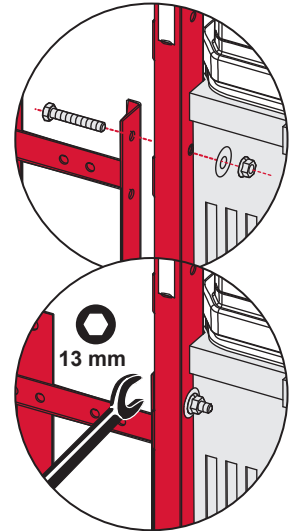
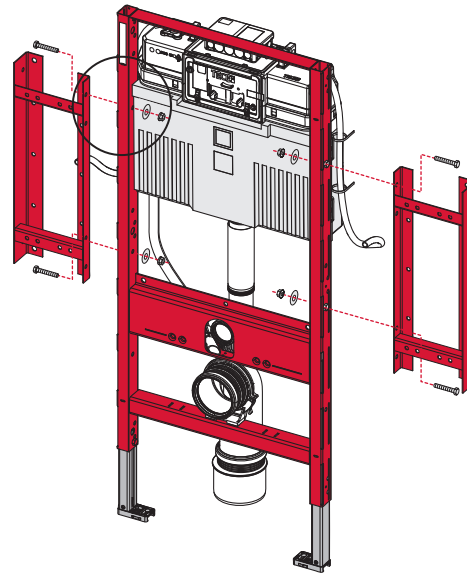
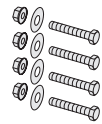
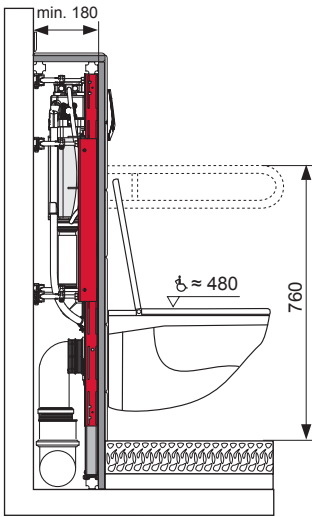
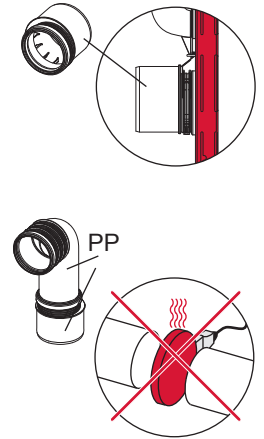
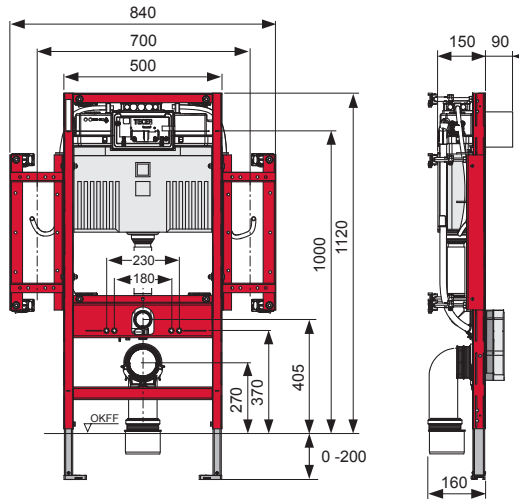
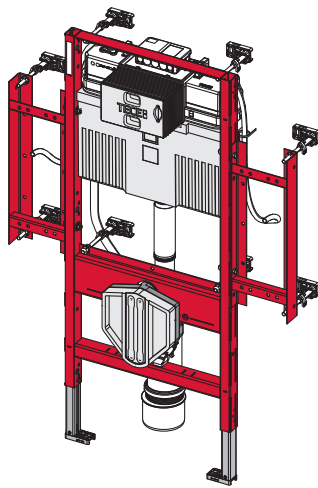
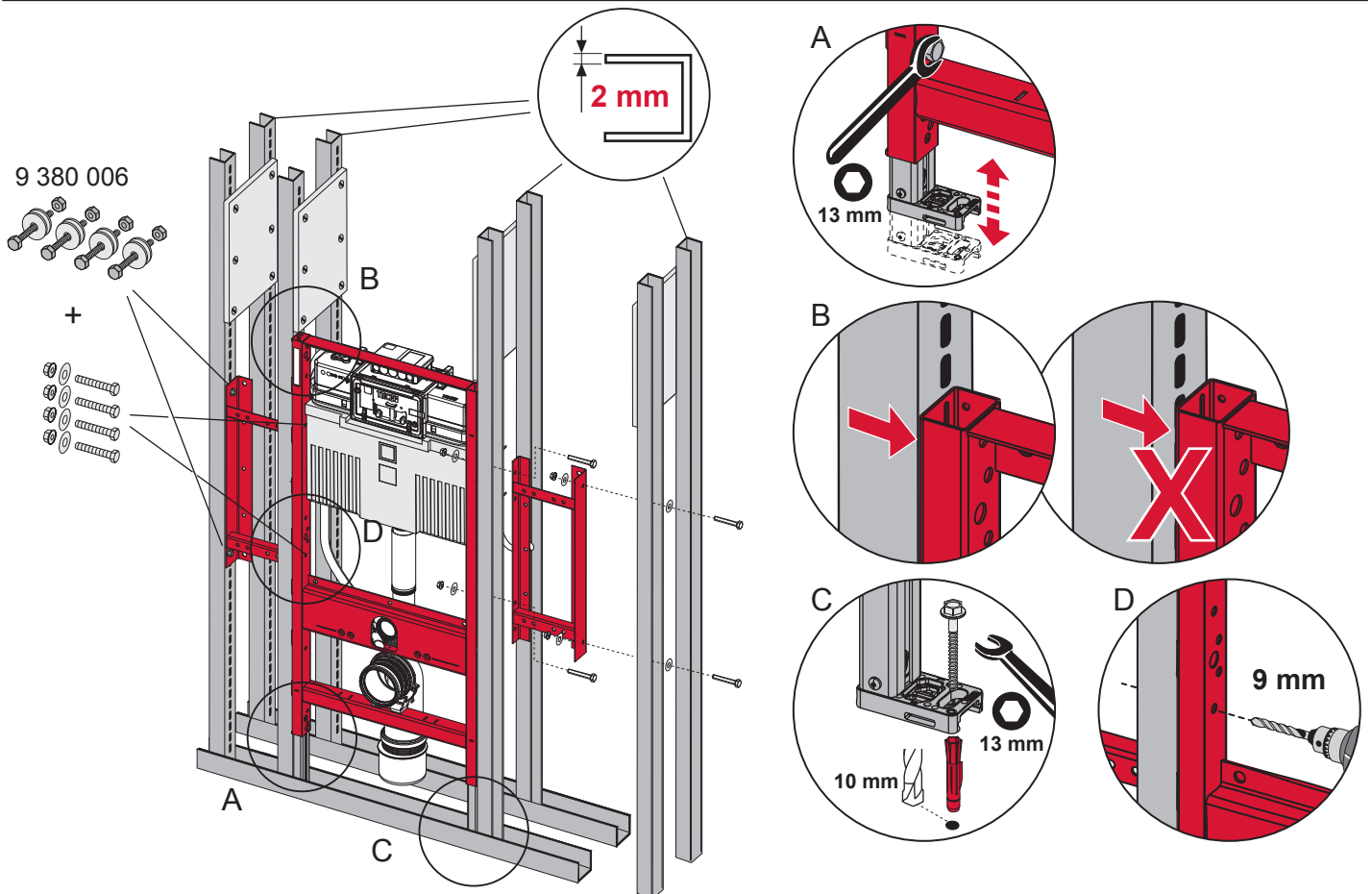
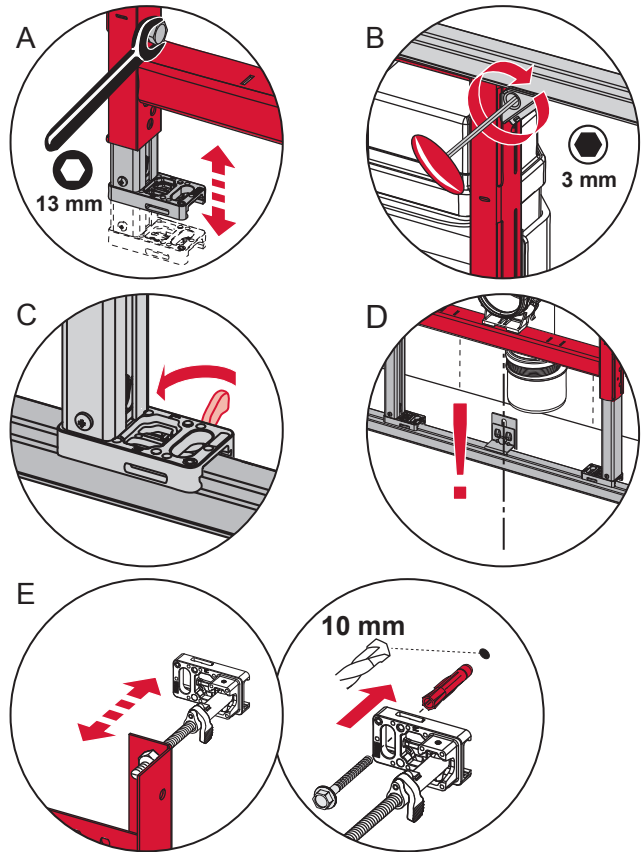
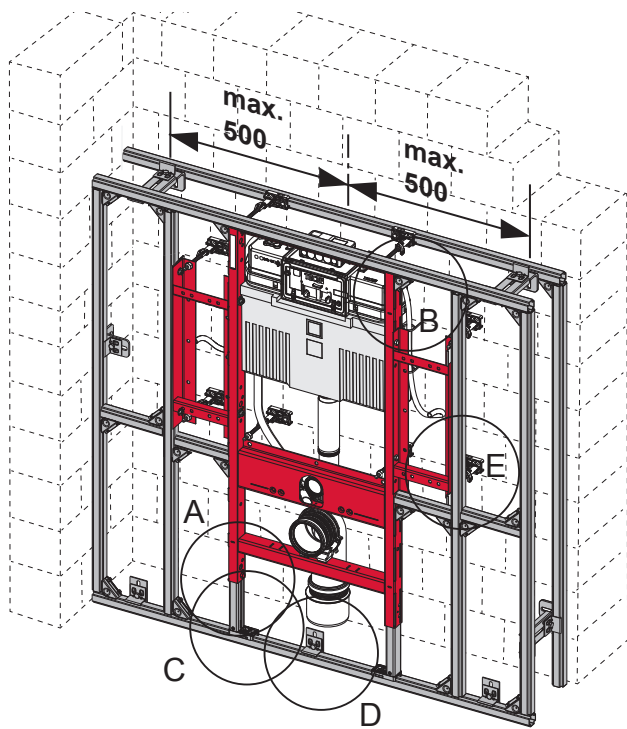
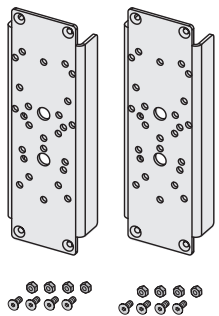
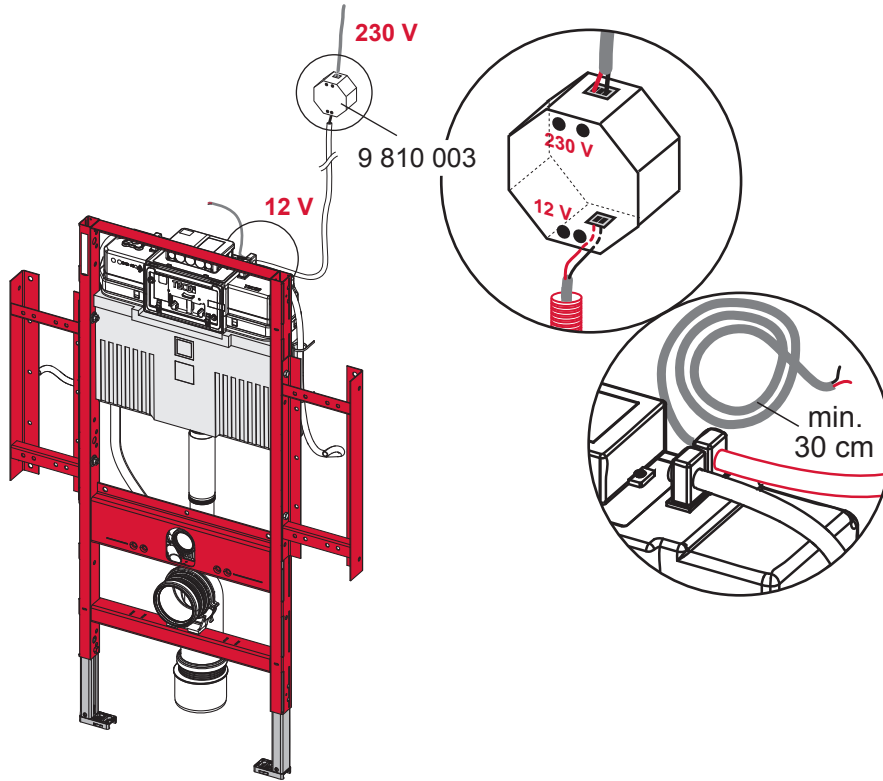
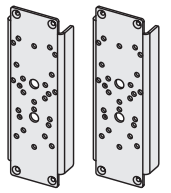


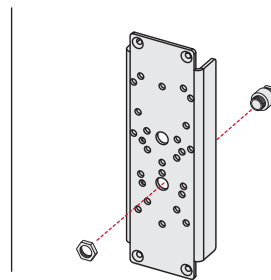
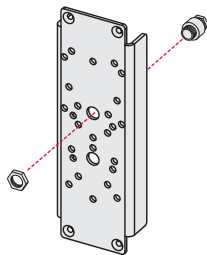
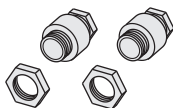
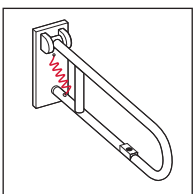
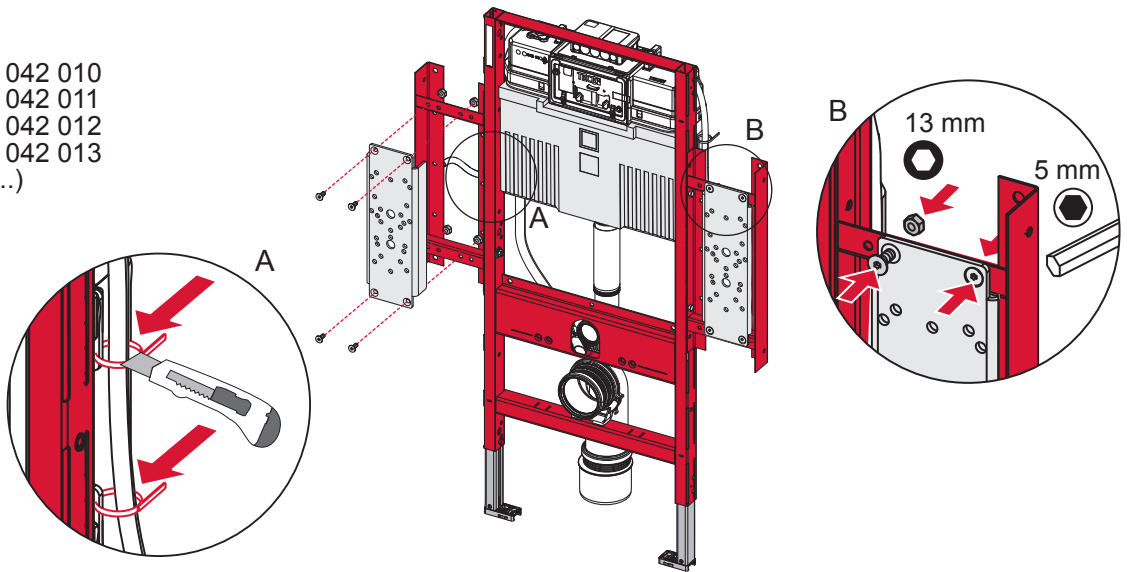
# TECEprofil – 9300309



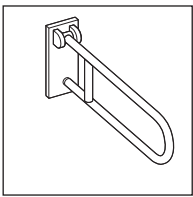
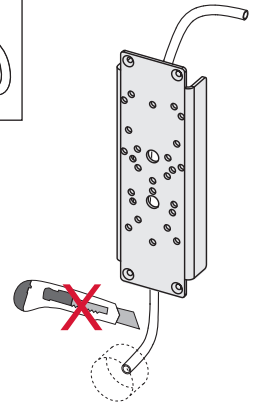
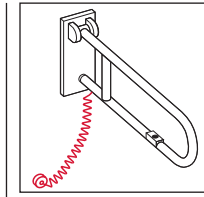
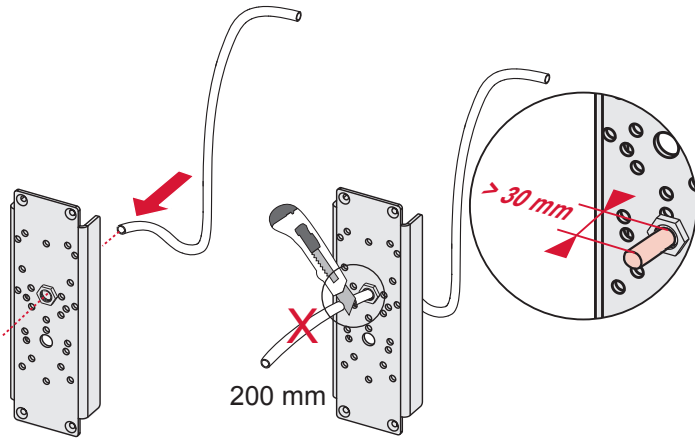
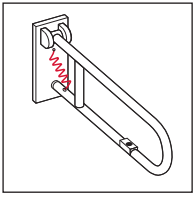
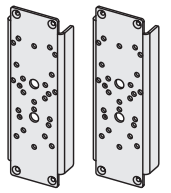




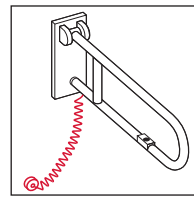
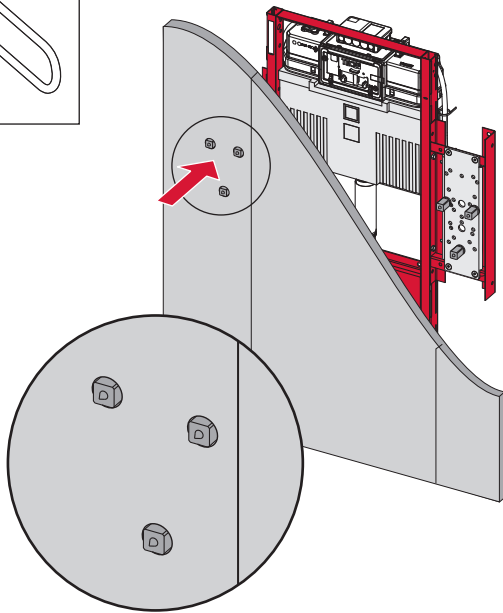
- 9 042 010
- 9 042 011
- 9 042 012
- 9 042 013
- (...)



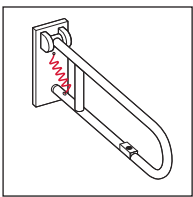
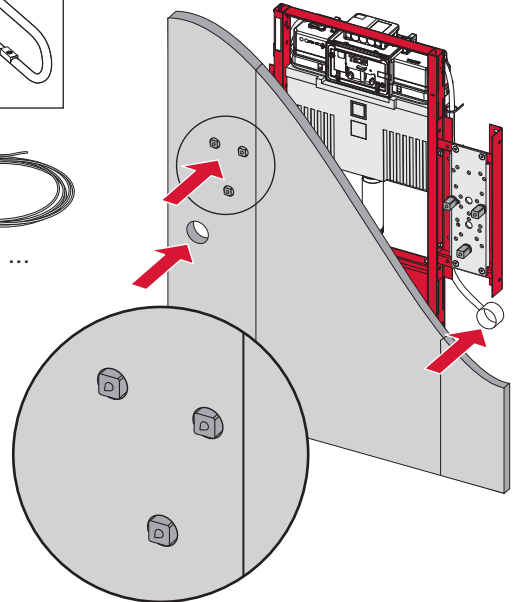
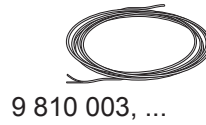
# TECEprofil – 9 300 309



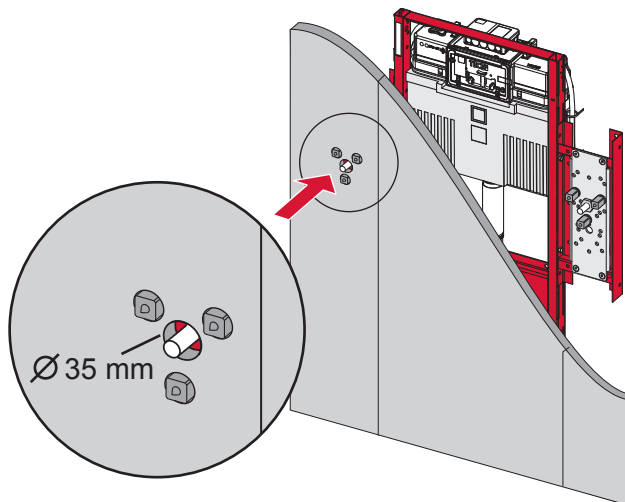
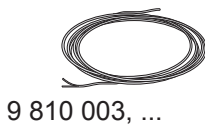
Beispiel/example:



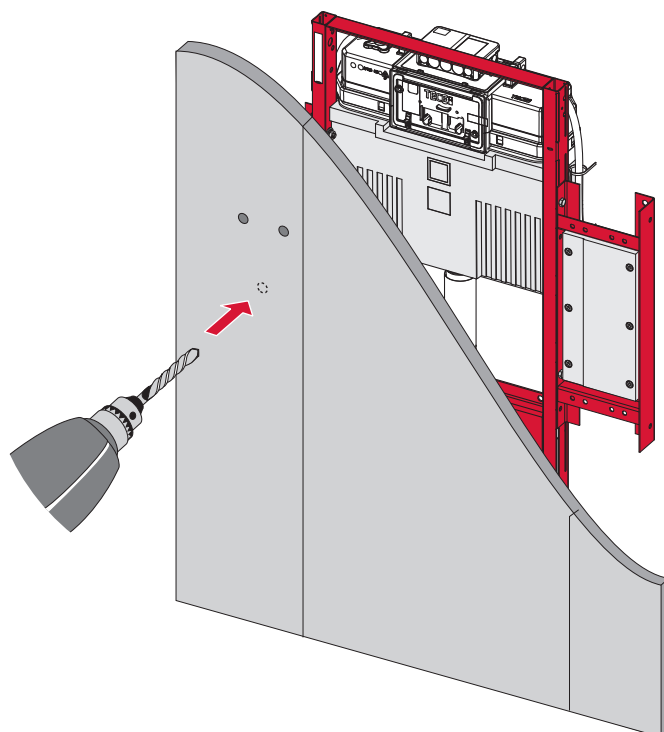
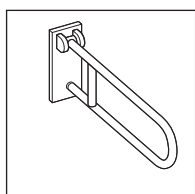
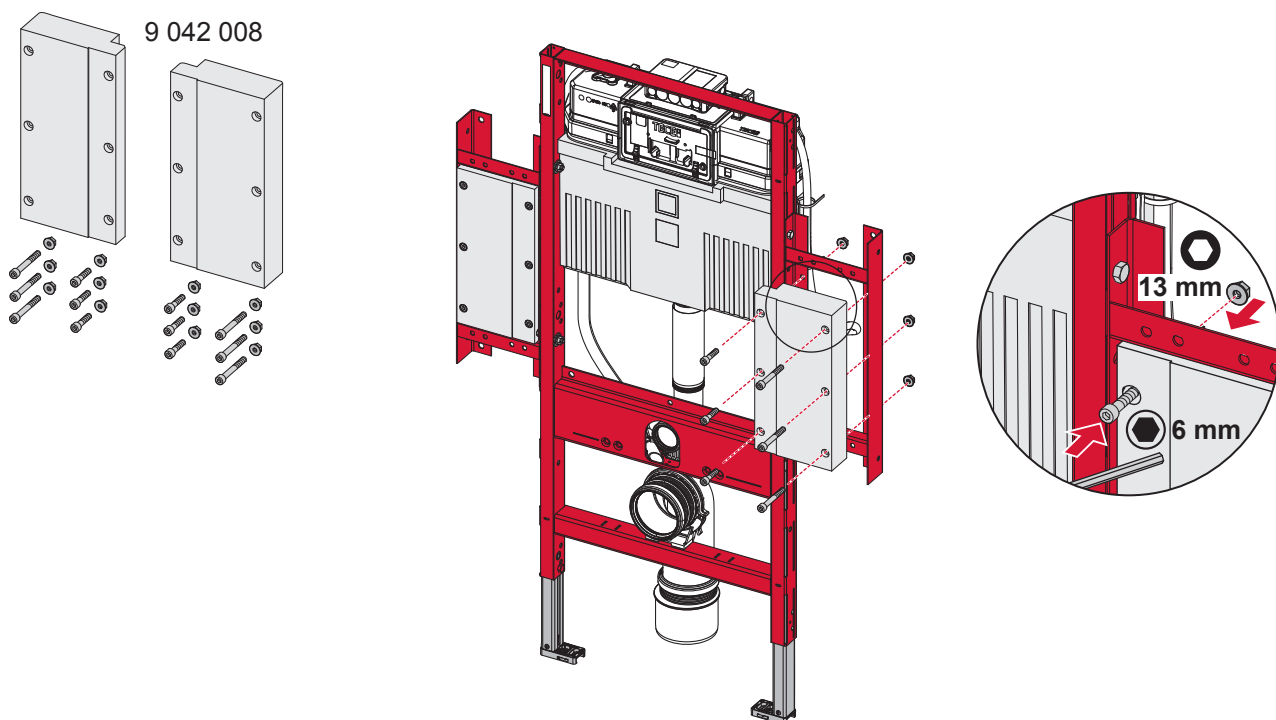
Beispiel/example:



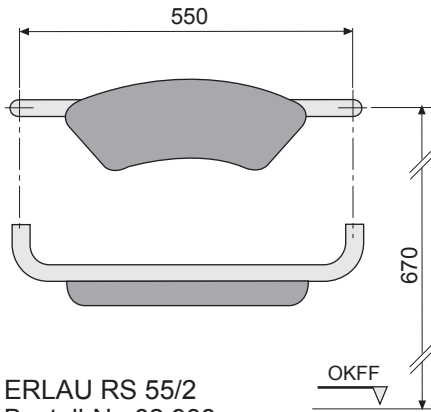
Beispiel/example:



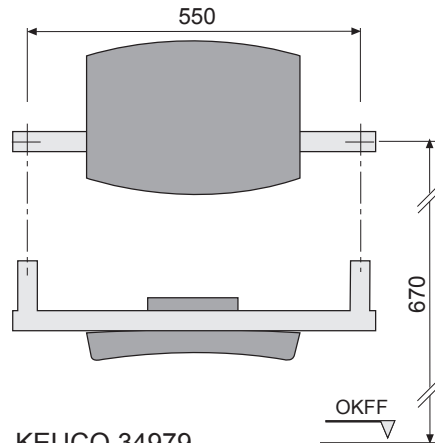




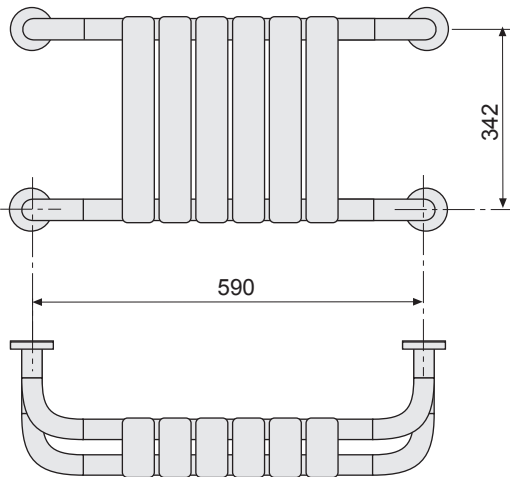
# TECEprofil – 9 300 309



ERLAU RS 55/2  
Bestell-Nr. 82 938xx

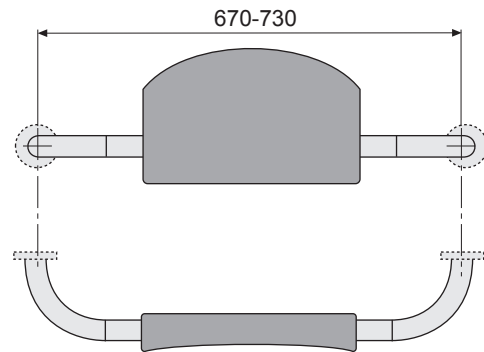


KEUCO 34979  
Bestell-Nr. 34979 xx0600  
34979 00003x



NORMBAU NY.841.320  
Bestell-Nr. 0841 320

NORMBAU NY.841.325 Antibacterial  
Bestell-Nr. 4841 320



HEWI Serie 801  
Bestell-Nr. 801.51.900/801.51.910

HEWI Serie 802  
Bestell-Nr. 802.50.06092/802.50.06097  
Bestell-Nr. 802.50.07092/802.50.07097

