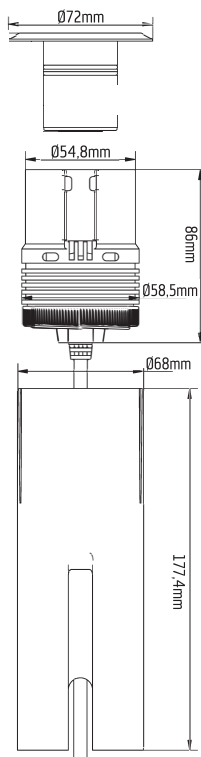


## Tekniske specifikationer

Varenr.	858001
Spænding	220-240V AC 50Hz
Lysstyrke	90 lumen
Effekt	3W
Farvetemperatur	3.000 kelvin
Isolationsklasse	II
Kapslingsklasse	IP68 max. 3 m vanddybde
Ra	>80
Spredningsvinkel	40°
Max. kørebelastning (punktbelastning)	1000 kg
Levetid	30.000 timer
Garanti	3 år
Hulmål	Ø68mm
Nedgravningsdybde	min. 178mm



GN Belysning A/S  
Birkegaardsvej 4  
7400 Herning  
T.: +45 97 22 08 17  
F.: +45 97 22 31 12  
gnbelysning@gnbelysning.dk  
www.gnbelysning.dk

## Brugsanvisning



DIOSPOT®  
NEDGRAVNINGSSPOT

Varenr. 858001

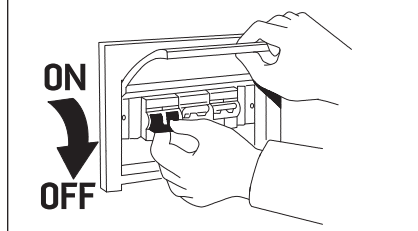
# Installeringsvejledning

## Advarsel

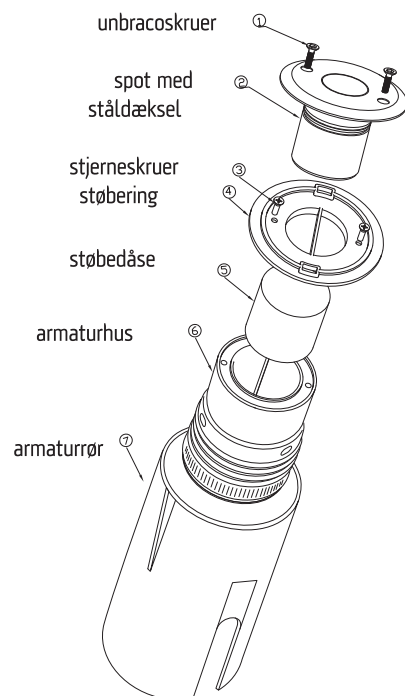
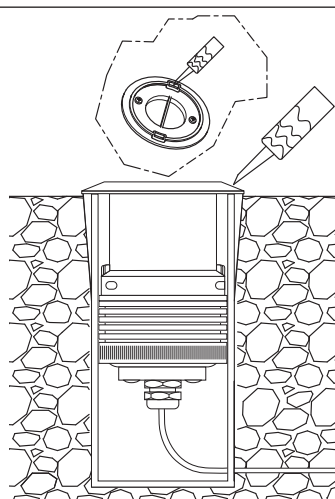
- Før du påbegynder installeringen, skal du læse denne folder omhyggeligt og gemme den til fremtidig reference.
- Installation skal foretages jfr. denne vejledning og udføres af fagfolk.
- Til udendørs montage.

## Installation

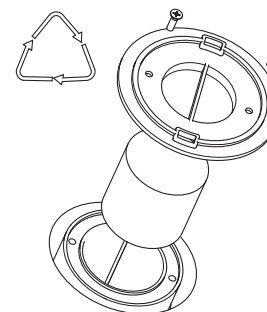
1. Sluk for strømmen.



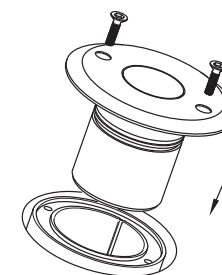
2. Forbind til strømforsyning og sørg for at forbindelsen er vandtæt. Indsæt armaturhuset (6) i armaturrøret (7) og sæt dette og støbedelene (3, 4, 5) i det forborede hul. Sørg for at armaturhuset (6) sidder helt lige og at overkanten af armaturhuset flugter med underlaget. Fyld silikone i frontåbningerne i støberingen (4) og lad silikonen størkne.



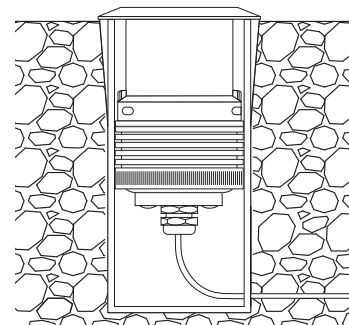
3. Når silikonen er størknet, afmonteres støberingen (3 og 4) og støbedåsen (5) fjernes.



4. Spotten (2) sættes ned i armaturhuset så skruenhullerne passer.



5. Skru spot og armaturhus fast (skruer og nøgle medfølger).



6. Tænd for strømmen.

