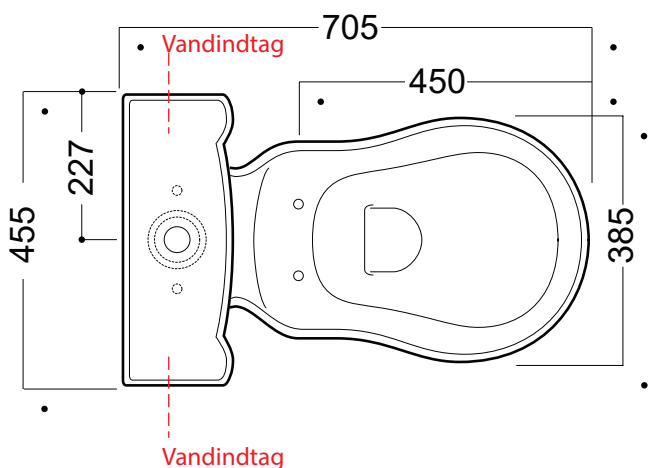


Varenr.:

S-lås: 321302, 321306, 321302BS, 321306BSM

P-lås: 321302P, 321306P, 321302PBS, 321306PBSM

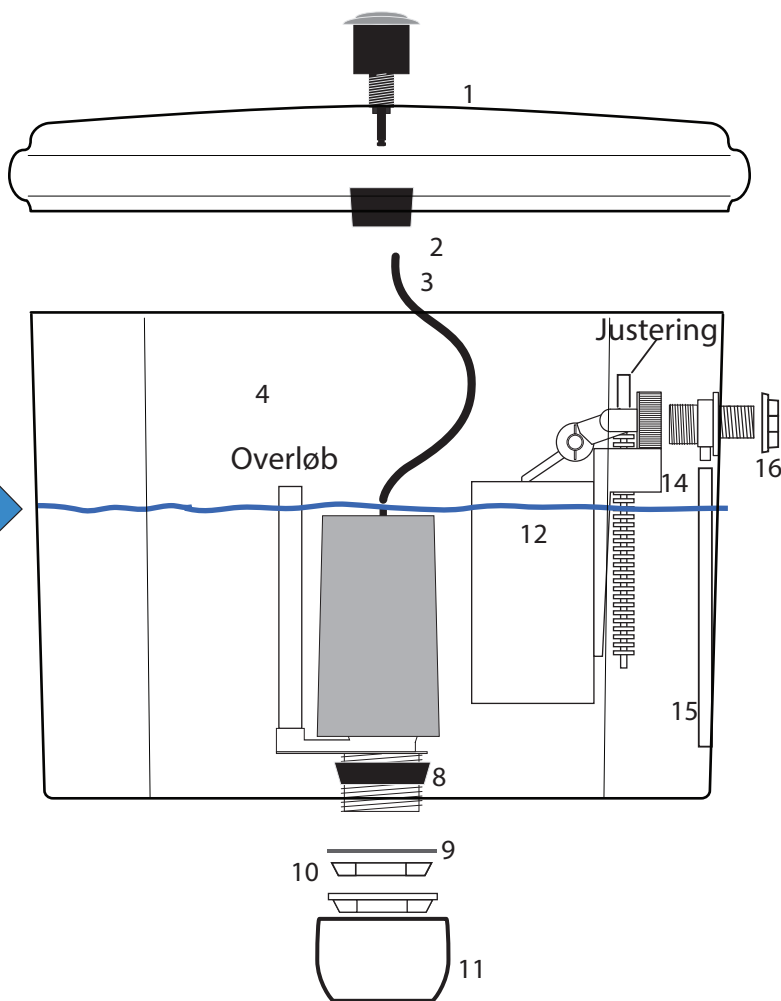
MONTERINGSVEJLEDNING - SKYLLEMEKANISME



1. Skylleknop
2. Skylleknop fastgørelse
3. Skyl-udløser-slange
4. Overløbsrør

8. Konisk gu. pakning
9. Flad metal skive
10. Plast møtrik
11. Metal cover
12. Flyder

14. Lille dækkring
15. Sort gu. slange
16. Plast møtrik



Vandniveauet i cisternen, kan justeres på flyderen (12) og må ikke overstige overløbet (4). Da vandet ellers vil løbe ud af toilettet før flyderen stopper vandet.