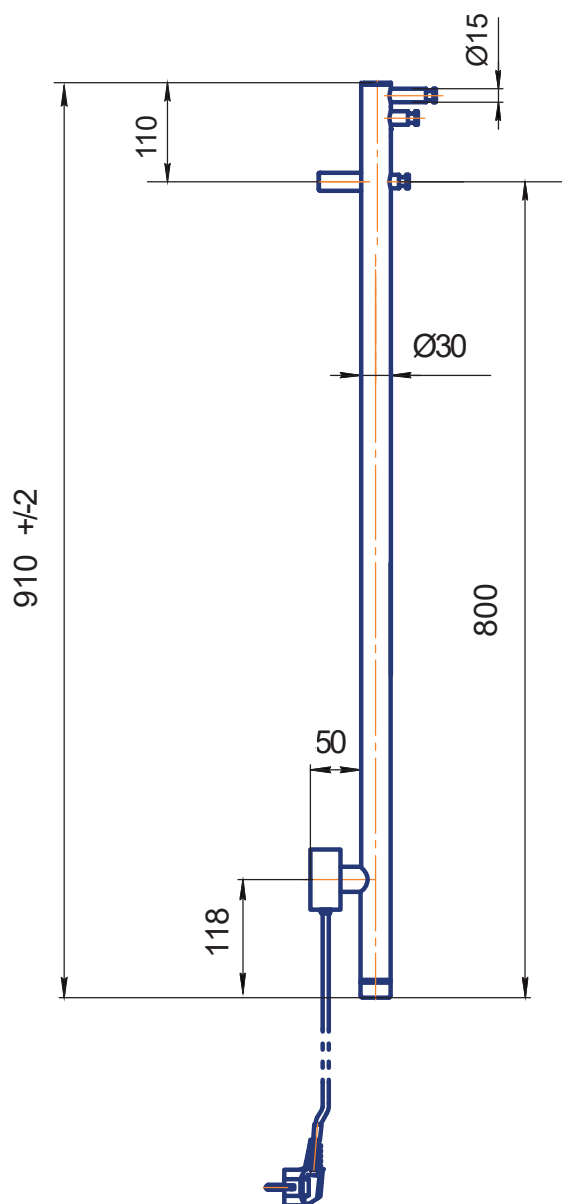
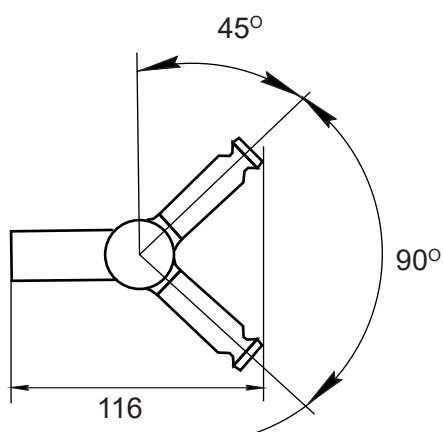


## Måltegning / Drawing / Zeichnung / Ritning

Produktidentifikation / Products identification / Kenncode / Identifikationskod:

UNP91PE, UNP91BE



AC: 220-240V - 50Hz - 15Watt



IPX4