



MICROSAFE®



mTouch® One F

mTouch® One viser den nøjagtige temperatur/effekt i LCD-displayet og justeres med berøringsknapper.

Den har natsænkingsfunktion, frostsikring, ugeur (sænkning), Zzilent funktion (f.eks. soveværelser) mm.

Selvforklarende menu til justering af flere vigtige funktioner, f.eks. valgfri gulvfølertype, samt hurtig opsætning eller manuel indstilling af ugeure. Valgfri farve på skærmens baggrund og tekst.

mTouch® One har nøglelåsfunktion (børnesikring) og parketfunktion (maksimumbegrænser ved brug af gulvføler), samt indstilling af maks. temperatur for at forhindre unødvendigt strømforbrug. NB! Maksimumsbegrænser også som effektregulator.

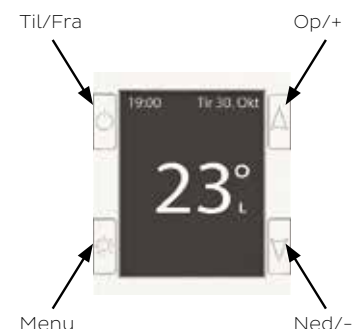
Gulvføler (MGF47k) medfølger.



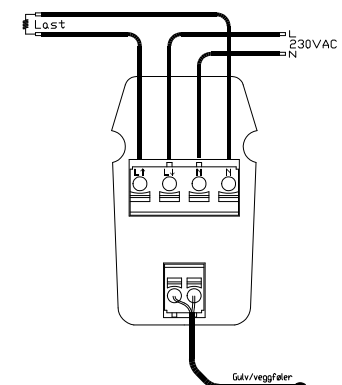
FAKTA

- ✓ Unikt design - leveres i alle standardfarver.
- ✓ Stor letlæselig LCD-display.
- ✓ 4 berøringsknapper til nem brug og opsætning.
- ✓ Ændres enkelt fra termostat (°C) til regulator (%-vis).
- ✓ Partyfunktion mph. enkel ophævelse af natsænkning i 7 timer.
- ✓ Automatisk dæmpning af displaylys baseret på rummets lysniveau.
- ✓ Universel montering.
- ✓ Zzilent-mode til soveværelser.

BETJENING



TILSLUTNINGSPRINCIP



NR.	NAVN
14664	mTouch One F Traffic-white
14663	mTouch One F Light-grey
14662	mTouch One F Slate-grey

TEKNISK			
Fysiske mål:	Passer Fuga	Indgang:	Ekstern føler 10/12/15/47k
Spænding:	230 VAC (+/- 10%) 50/60Hz	Frostsikring:	Ved 10°C (justerbar)
Belastning:	3.600 VA 1P	Gangres.:	Backup ca. 2 t.
Sikringsstr.:	16A	IP-klasse:	20

PRODUCENT
CTM Lyng AS
Tlf: +47 72 83 16 11
www.ctmlyng.dk