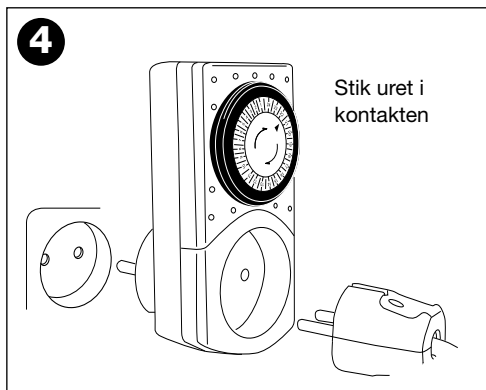
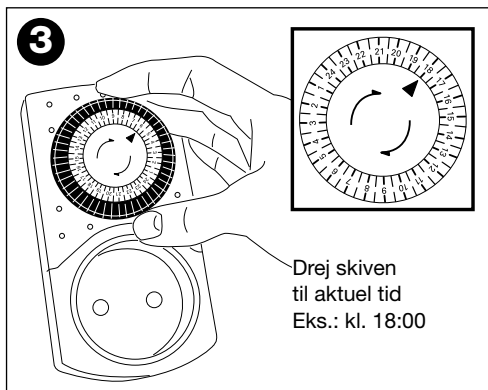
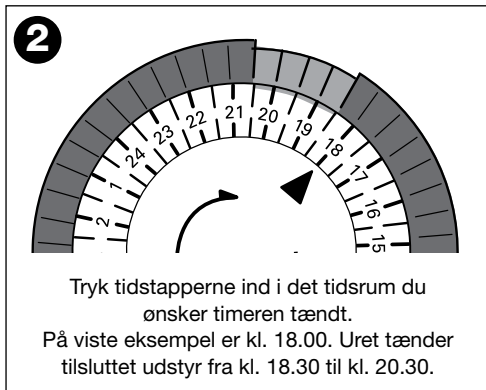
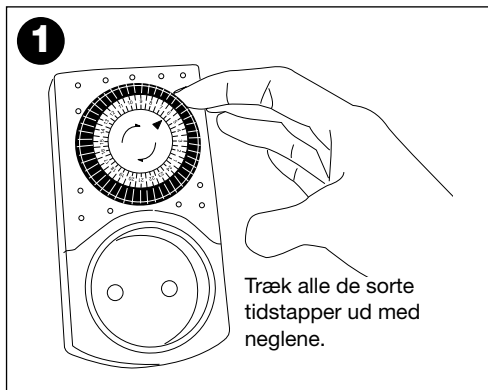




Elworks mekanisk mini timer

Vare nr. 5-069-1



- 1** Inden timeren bruges første gang, skal alle tidstapper trækkes ud. (de små tapper, der danner en sort ring omkring uret). De kan være hårde at trække ud.
- 2** Tryk tidstapperne ind i det tidsrum, du ønsker timeren tændt. (30 min. pr. tap).
- 3** Drej skiven til aktuell tid.
- 4** Stik uret i stikkontakten, og tilslut det element der ønskes programmeret.

Uret er forsynet med afbryder på siden. Når programmeringen skal være aktiv, skal afbryderknappen være nede . I den anden position  er programmeringen ikke aktiv.

VIGTIGT! Må kun tilsluttes 230V (3680W, 50 Hz).