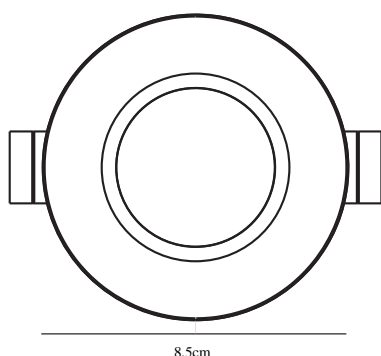


TIAKI | INDBYGNINGSSPOT | HVID

49570101

nordlux®



Spænding (V): 230 Volt
IP-vurdering: IP65
Klasse (klasse 1, klasse 2, klasse 3): Klasse 2 (Dobbelt isoleret)
Pærefatning: LED Module
Parallelforbindelse: True

Primært materiale: Plast
Sekundært materiale: Metal
Farve: Hvid


Indbygning, spotdiameter (cm): 8.5
EAN-nummer: 5701581474789
TUN: 2049774
Varenummer: 49570101

Stk. pr. master-kasse: 3
Salgskasse, højde (cm): 13
Salgskasse, bredde (cm): 13
Salgskasse, dybde (cm): 6.5
Salgskasse, volumen (m³): 0.0011
Nettovægt af produkt (kg): 0.15

Lysstyrke (lumen): 345
Farvetemperatur (K): 2700/4000
Ra-værdi : 80
Levetid (t.): 20000
Strålevinkel (°) : 100
Candela (cd) (kun for retningsbestemt lampe): 150
Energiklasse: F


- 2-step Moodmaker™ med to indstillinger (2700 K, 345 lm eller 4000 K, 600 lm) og styring via kontakt
- Ideelt egnet til badeværelser, zone 1-2 (IP65)
- Parallelforbindelse er muligt
- Hukommelses- og nulstillingsfunktion
- Terminalblok medfølger
- 5 års LED-garanti

Tiaki er et rundt indbygningsspot med integreret LED med mulighed for parallelforbindelse. Tiaki har Moodmaker-funktionalitet, som gør det muligt at dæmpe lyset i to niveauer uden brug af en lysdæmper, men blot ved brug af en almindelig stikkontakt, og samtidigt husker spottet automatisk den sidste lysindstilling. Tiaki gør det muligt at skifte mellem 600lm ved 4000K og 345 lm ved 2700K. Spottet har tilmeldt en IP65 beskyttelsesgrad, som gør det anvendeligt i fugtige miljøer.


Nordlux
49570101

A
B
C
D
E
F
G

65
kWh/1000h


2019/2015