

**F**

## IMPORTANT

Réaliser l'installation en conformité aux règles de l'art, selon les indications fournies avec le produit et en particulier :

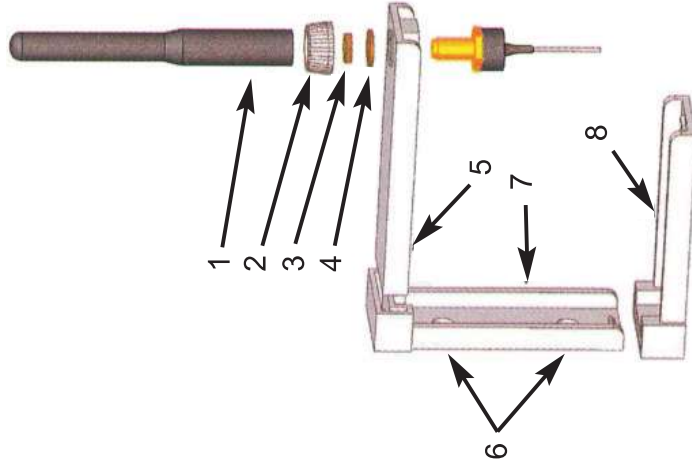
- En étant installé par une personne formée aux règles d'installations électriques s'appliquant à ce produit.
  - En coupant l'alimentation secteur 230V.
  - En respectant les câblages indiqués dans le schéma.
  - En installant seulement et exclusivement sur le support plastique isolant fourni avec le produit, prédisposé pour un montage aussi bien vertical qu'horizontal.
  - Avec usage éventuel de rallonges d'antenne Yokis Mod. RAL60 et RAL200 (cod. 5454083 et 5454084). Pour leur installation se référer aux instructions fournies avec le produit.
  - En positionnant l'ensemble du dispositif afin de le rendre inaccessible en usage courant.
- La société Yokis décline toute responsabilité en cas d'installations non conformes aux indications du fournisseur.

## Support pour la fixation de l'antenne

- 1) Antenne
- 2) Bague
- 3) Ecrou
- 4) Rondelle
- 5) Support
- 6) Entraxe: 35 mm
- 7) Diamètre: 6,2 mm
- 8) Fixation verticale
- 9) Fixation horizontale

## Conseils pour connexion de l'antenne

1. Fixer l'antenne sur un support plastique isolant.
2. Percer un trou de diamètre 6,5 mm pour fixer sans embase.
3. Ne pas couper le câble de l'antenne pour le rallonger.  
Utiliser les rallonges: 60 cm (Réf: RAL60) / 12 mètres (réf: RAL200).
4. Fixer l'antenne à 6 cm minimum d'un mur, ou coffret.



**IT**

## ATTENZIONE

Eseguire l'installazione a regola d'arte, secondo le prescrizioni fornite a corredo prodotto ed in particolare:

- In assenza di tensione di rete
- Secondo i collegamenti indicati nello schema.
- Solo ed esclusivamente sul supporto plastico isolante fornito a corredo (predisposto sia per montaggio verticale che orizzontale), installato in posizione normalmente non accessibile dall'utente finale.
- Facendo eventualmente uso delle sole prolunghe d'antenna Yokis Mod. RAL60 e RAL200 (cod. 5454083 e 5454084) ed attenendosi alle relative istruzioni a corredo.

La società Yokis declina ogni tipo di responsabilità nel caso di installazioni non conformi a quanto prescritto.

## Supporto per il fissaggio dell'antenna

- 1) Antenna
- 2) Anello
- 3) Dado
- 4) Rondella
- 5) Supporto
- 6) Interasse tra i fori: 35 mm
- 7) Diametro: 6,2 mm
- 8) Fissaggio verticale
- 9) Fissaggio orizzontale

## Suggerimenti per il collegamento dell'antenna esterna

1. Montare l'antenna sul supporto plastico isolante.
2. Praticare un foro del diametro di 6,5 mm per fissare la base.
3. Non tagliare il cavo dell'antenna per allungarlo, ma utilizzare le prolunghe da 60 cm (cod. RAL60) o da 2 m (cod. RAL200).
4. Fissare l'antenna a 6 cm minimo da una parete o da un armadio.

**GB**

## WARNING

Carry out the installation according to standard and in keeping with the recommendations provided with the product, with particular regard to:

- With no mains voltage
- According to the connections indicated in the diagram.
- Only and exclusively on the insulating plastic support provided, which can be assembled either vertically or horizontally. The support should be installed in a position that is not normally accessible to the end user.
- Use only Yokis Mod. RAL60 and RAL200 (codes 5454083 and 5454084) antenna extensions and follow the corresponding instructions included with the product.

Yokis declines any and all liability in case of installations not carried out in conformity with the instructions provided.

## Support for installing aerial

- 1) Aerial
- 2) Ring
- 3) Nut
- 4) Washer
- 5) Arm
- 6) Centre-to-centre distance: 35 mm / 1.38"
- 7) Diameter: 6.2 mm / 0.24"
- 8) Vertical bracket
- 9) Horizontal support

## Suggestions for connecting the outdoor antenna

1. Assemble the aerial on the insulating plastic support.
2. Drill a hole with a 6.5mm diameter to fix the base.
3. Do not cut the aerial cable to lengthen it; use the 60-centimetre / 23.6" (code RAL60) or 2 metre / 6.5 ft (code RAL200) extensions.
4. Fix the aerial at a minimum of 6 centimetres from a wall or a wardrobe.



**IT**

**GB**