

Junistar Soft TW LEDDim

IP54

220-240V, 50/60Hz, 11W

<p>230mA, 36V</p> <p>51 mm</p> <p>Ø94 mm</p>	<p>L x W x H 102 x 51 x 22 mm</p>
<p>✓ 180 - 230mA</p> <p>10-40mm</p> <p>SG Multibox SG Multibox TEK</p> <p>SG Multibox Mini SG Concretebox</p> <p>SG Sealbox SG Ledbox 48</p>	<p>Ø 3-7mm</p> <p>Ø > 7mm - Ø 11mm</p> <p>0,5 - 1,0 mm² 8 mm</p> <p>1,5 - 2,5 mm² 12 mm</p> <p>ca. 10° (max. 20°)</p> <p>Max. 16A</p>
<p>✓ 180 - 230mA</p> <p>Min. 55 mm</p> <p>Min. 45 mm</p> <p>5-40mm</p> <p>Volume: Min. 4 L (4000 cm³) (E.g. 300mm x 300mm x 48mm = 4,3L)</p>	<p>IP54</p> <p>IP54</p> <p>IP54</p> <p>IP54</p>
<p>⚠ 180mA only</p>	<p>⚠</p> <p>NO: Kan kun installeres av en registrert installasjonsvirksomhet. EN: Only to be installed by an authorized electrician. FR: Doit être installé par un électricien autorisé. NL: Mag alleen geïnstalleerd worden door een bevoegde electricien. DE: Dieses Produkt darf nur durch autorisiertes Personal (z. B. Elektro-Installateur) angeschlossen und in Betrieb genommen werden. FI: Asentaa saa vain valtuutettu sähköasentaja</p> <p>⚠</p> <p>NO: Skru av strømmen før monterig. EN: Turn off power before installing. FR: Couper le courant avant l'installation. NL: Stroom uitschakelen voor u het toestel installeert. DE: Vor Installationsarbeiten den Strom abschalten. FI: Sammuta virta ennen kytkemistä</p> <p>⚠</p> <p>NO: Minimumsavstand til brennbart materiale i armaturens stråleretning. EN: Minimum distance to flammable material in the beam direction. FR: Distance minimum entre le faisceau lumineux de l'armature et toute matière inflammable. NL: Minimale afstand tussen de lichtstraal van de armatuur en het brandbaar materiaal. DE: Der kleinste Abstand zum brennbaren Material in die Richtung des Lichtstrahls.</p>

NORWAY
SG Armaturen AS

Skytterheia 25
N-4790 Lillesand

Tel: +47 37 50 03 00
firmapost@sg-as.no
www.sg-as.no

SWEDEN
SG Armaturen AB
Tel: +46 31 81 71 10
info@sg-ab.se
www.sg-ab.se

FINLAND
SG Armaturen Oy
info@sg-oy.fi
www.sg-oy.fi

DENMARK
SG Armaturen A/S
Tel: +45 70 70 72 13
info@sg-as.dk
www.sg-as.dk

UNITED KINGDOM
SG Lighting LTD
Tel: +47 37 50 03 00
info@sglighting.co.uk
www.sglighting.co.uk

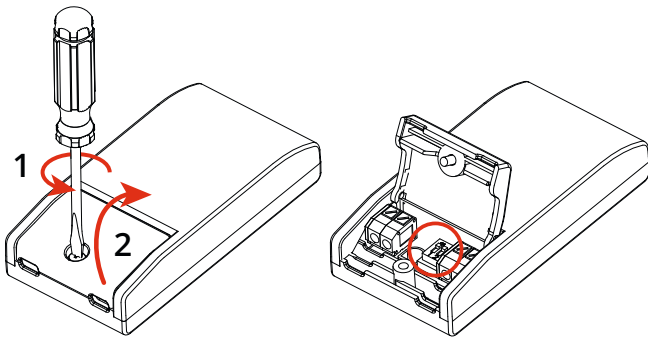
FRANCE
SG Lighting SA/NV
Tel: +33(0) 4 94 93 00 00
info.france@sglighting.fr
www.sglighting.net

BENELUX
SG Lighting SA/NV
Tel: +32(0) 15 20 72 71
info.benelux@sglighting.net
www.sglighting.net

GERMANY
SG Leuchten GmbH
Tel: +49 40 23 99 44 59
info@sg-leuchten.de
www.sg-leuchten.de

INTERNATIONAL
SG Lighting Co Ltd.
Tel: +86 769 88 49 20 88
cindy@sgdgc.com
www.sg-as.com

Dipswitch



	IsoSafe		Standard	
	ON 1 2	ON 1 2	ON 1 2	ON 1 2
mA	180	205	230	255
lm	78%	89%	100%	-

