

PRODUKTDATABLAD

Linear LED Mobile IR USB White

Linear LED MOBILE IR USB | Skuffe- og skabsarmatur med IR sensor, genopladelig via USB



Anvendelsesområder

- Køkkener
- Til steder hvor lys er påkrævet, men en fatning ikke er tilgængelig

Produktfordele

- ikke relevant
- Kan nemt flyttes takket være magnetisk fastgørelse

Produktegenskaber

- Integreret genopladeligt lithiumbatteri der kan oplades via USB-stik
- Der kan vælges mellem 2 driftstilstande
- Driftstilstand 1: Tænder ved bevægelse foran sensoren
- Driftstilstand 2: Tænder ved åbning af skuffe eller skabslåge



TEKNISKE DATA

ELEKTRISKE DATA

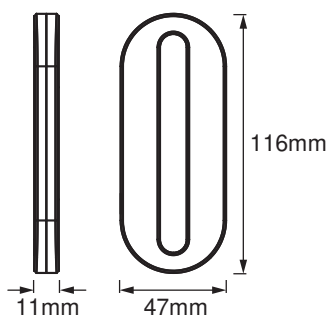
Nominal wattforbrug	0,50 W
Nominal spænding	4,2 V
Forsynings frekvens	0 Hz
Nominal strømstyrke	120,000 mA
Maks. armaturantal pr. gruppeafbry B16 A	-
Maks. armaturantal pr. gruppeafbry C10 A	-
Maks. armaturantal pr. gruppeafbry C16 A	-
Beskyttelsesklasse	III
Drifttilstand	Battery

Fotometriske data

Lumen	20 lm
Belysnings effektivitet	13 lm/W
Farvetemperatur	4000 K
Farvetemperaturer	Koldt hvidt
Farvegengivelsesindex	90
Standard afvigelse af farvetemperaturen	6 sdc
Udstrålingsvinkel	105 °

DIMENSIONER & VÆGT

Længde	116,00 mm
Bredde	11,00 mm
Højde	47,00 mm
Produktvægt	37,00 g



MATERIALER & FARVER

Produktfarve	Hvid
Armaturhus farve	Hvid
Materiale	Acrylonitrile butadiene styrene (ABS)
Kviksølvindhold	0.0 mg

ANVENDELSE & MONTERING

Omgivelsestemperatur	-10...+40 °C
Temperatur ved opbevaring	-20...+40 °C
Type forbindelse	USB
Beskyttelsestype	IP20
Dimmable	No
Monteringstype	Surface
Monteringssted	På undersiden af skab
Application environment	IndoorIndoor
LED-modul, udskifteligt	Kan ikke skiftes ud

Levetid

Levetid L70/B50 @ 25 °C	25000 h
Antal tænd/sluk	12500

SENSOR

Type sensor	Bevægelse
Sensorteknologi	Infrarød/fotocelle
Rækkevidde for bevægelsessensor	8 cm

CERTIFIKATER & STANDARDER

Standarder	CE / EAC / REACH / RoHS
------------	-------------------------

EQUIPMENT / ACCESSORIES

- Komplet monterings- og forbindelsestilbehør medfølger

DOWNLOADS

DOWNLOADS



Tender documents



Declarations of conformity

LOGISTISKE DATA

Produktkode	Pakningsstørrelse (antal/enhed)	Dimensioner (længde x bredde x højde)	Bruttovægt	Volumen
4058075399747	Blister 1	140 mm x 14 mm x 195 mm	57.00 g	0.38 dm ³
4058075399754	Shipping box 6	176 mm x 151 mm x 213 mm	460.00 g	5.66 dm ³
4058075401051	Shipping box 96			

Den nævnte produktkode beskriver mindste ordremængde, der kan bestilles. En leveringsenhed kan indholde et eller flere enkelte produkter. Ved ordreafgivelse bestiller man én eller flere leveringsenheder.

ANSVARSFRAKRIVELSE

Ret til ændringer uden varsel. Fejl og undladelser undtaget. Sørg altid for at bruge den seneste udgivelse.